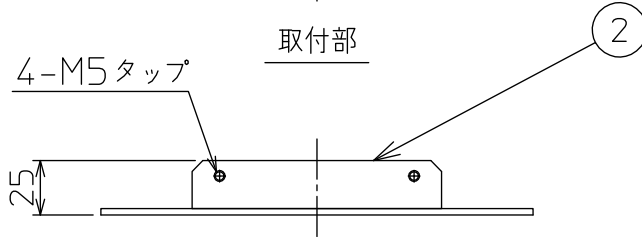
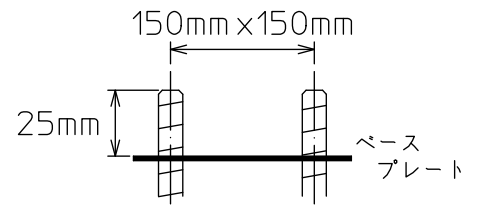


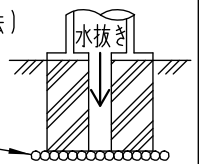
取付ボルトの条件

- 出しりは25mmにしてください。



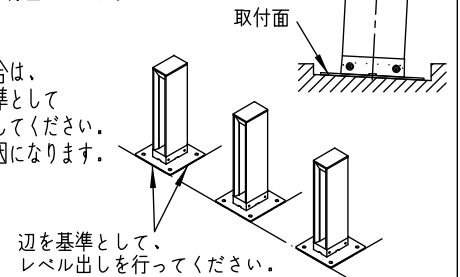
⚠ 安全に関するご注意

- 必ず、M10の取付ボルト（別途）をご使用ください。転倒の原因になります。
- 設置の際は電源配管工事、排水処理工事、第三種接地工事を JIS C 3653（電力用ケーブルの地中埋設の施工法）に基づいて行ってください。感電・火災の原因になります。
- ホール内は十分な排水処理を行ってください。感電の原因になります。

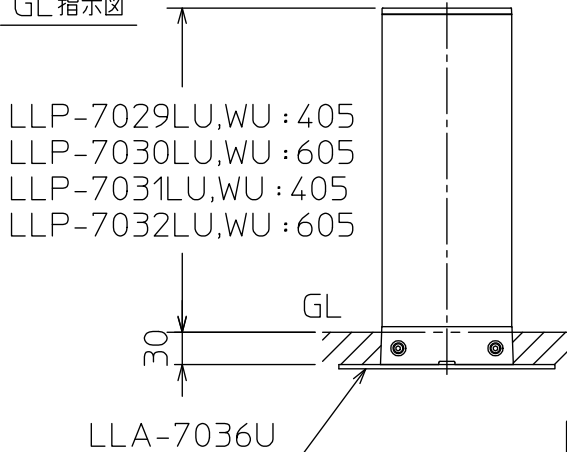


使用上のご注意

- この器具は単体では使用できません。仕様図または取扱説明書に従って、適正な組み合わせでご使用ください。落下・感電・火災の原因になります。
- ベースプレートの取付面は、水平・平滑に仕上げてください。右図のように器具の傾きの原因になります。
- 器具を複数台設置する場合は、ベースプレートの辺を基準としてレベル出しを行って設置してください。設置方向のバラツキの原因になります。



GL 指示図



No.	部品名	材質	備考	機能	補助用	特記事項
7				取付場所	屋外 地面固定専用	LLP-7029LU LLP-7029WU LLP-7030LU LLP-7030WU LLP-7031LU LLP-7031WU LLP-7032LU LLP-7032WU 専用オプション
6				電源接続	—	
5				消費電力	— W 定格電圧 — V	
4				電気容量	— VA	
3				LED 付 交換不可	—	
2	器具取付け金具	ステンレス	黒塗装			
1	プレート	ステンレス	黒塗装			
				器具重量	約 1.5 kg	鹿毛 坂本 ④