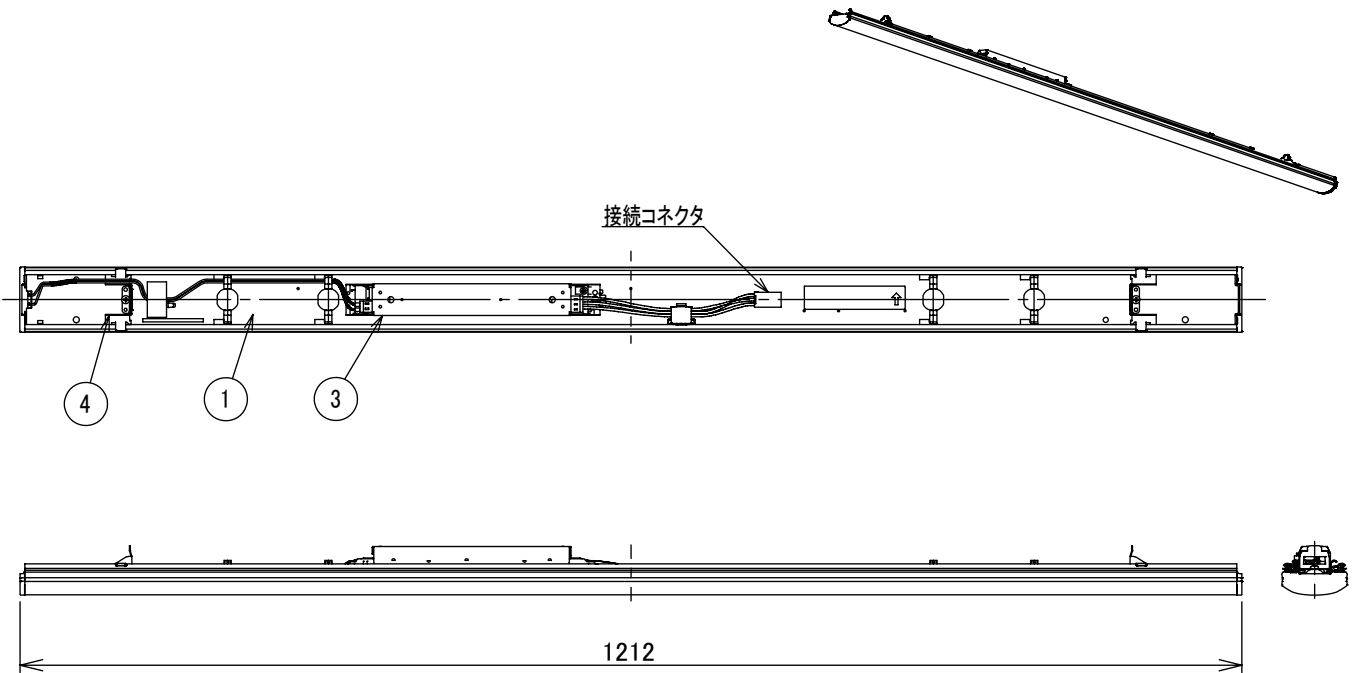
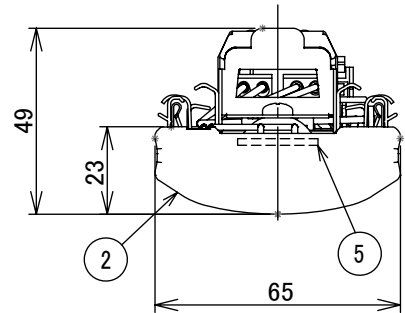


グリーン購入法適合



| 特性表         |        |                            |
|-------------|--------|----------------------------|
| 適合本体品番      | 定格光束   | LED照明器具の固有エネルギー消費効率(200V時) |
| LZB-92584XW | 4770lm | 146.7lm/W                  |
| LZB-92585XW | 4770lm | 146.7lm/W                  |
| LZB-92586XW | 4770lm | 146.7lm/W                  |
| LZB-92587XW | 4670lm | 143.6lm/W                  |
| LZB-92420XW | 4440lm | 136.6lm/W                  |
| LZB-92588XW | 4620lm | 142.1lm/W                  |
| LZB-92589XW | 4620lm | 142.1lm/W                  |
| LZB-92590XW | 4670lm | 143.6lm/W                  |
| LZB-93057XW | 4430lm | 136.3lm/W                  |
| LZB-93058XW | 4770lm | 146.7lm/W                  |
| LZE-93061XW | 4720lm | 139.6lm/W                  |
| LZE-93062XW | 4720lm | 139.6lm/W                  |
| LZE-93060XW | 4720lm | 139.6lm/W                  |
| LZE-93063XW | 4620lm | 136.6lm/W                  |
| LZE-93064XW | 4570lm | 135.2lm/W                  |
| LZE-93065XW | 4620lm | 136.6lm/W                  |



側面詳細図

| 電圧   | 消費電力  | 電気容量 |
|------|-------|------|
| 100V | 33.2W | 34VA |
| 200V | 32.5W | 34VA |
| 242V | 32.5W | 34VA |

**⚠ 安全に関するご注意**

- この器具は、単体では使用できません。仕様図または取扱説明書に従って、適正な組み合わせでご使用ください。落下・感電・火災の原因になります。

| No. | 部品名      | 材質         | 備考      | 機能               | 補助用  | 特記事項                   |
|-----|----------|------------|---------|------------------|--|------------------------|
| 7   |          |            |         | 取付場所             | -  | 調光器併用不可<br>無線制御モジュール別売 |
| 6   |          |            |         | 電源接続             | -  |                        |
| 5   | LEDモジュール |            |         | 消費電力             | 上記特性表参照 定格電圧 100~242V                            |                        |
| 4   | バネ取付金具   | 鋼板 t0.8    | 亜鉛メッキ鋼板 | 電気容量             | 上記特性表参照  | 節電モード機能付<br>(明るさ約70%)  |
| 3   | 電源ユニット   |            |         | LED<br>別売<br>交換可 | タイプ FHF32形×2灯<br>定格出力相当<br>演色性 Ra85<br>色温度 4000K |                        |
| 2   | カバー      | ポリカーボネート樹脂 | 乳白色(拡散) |                  |  |                        |
| 1   | フレーム     | 鋼板 t0.47   | 亜鉛メッキ鋼板 |                  |  |                        |
| No. | 部品名      | 材質         | 備考      | 器具重量             | 約 1.0 kg   | 谷口 伊藤 ⑤                |