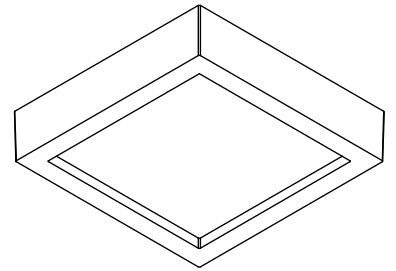
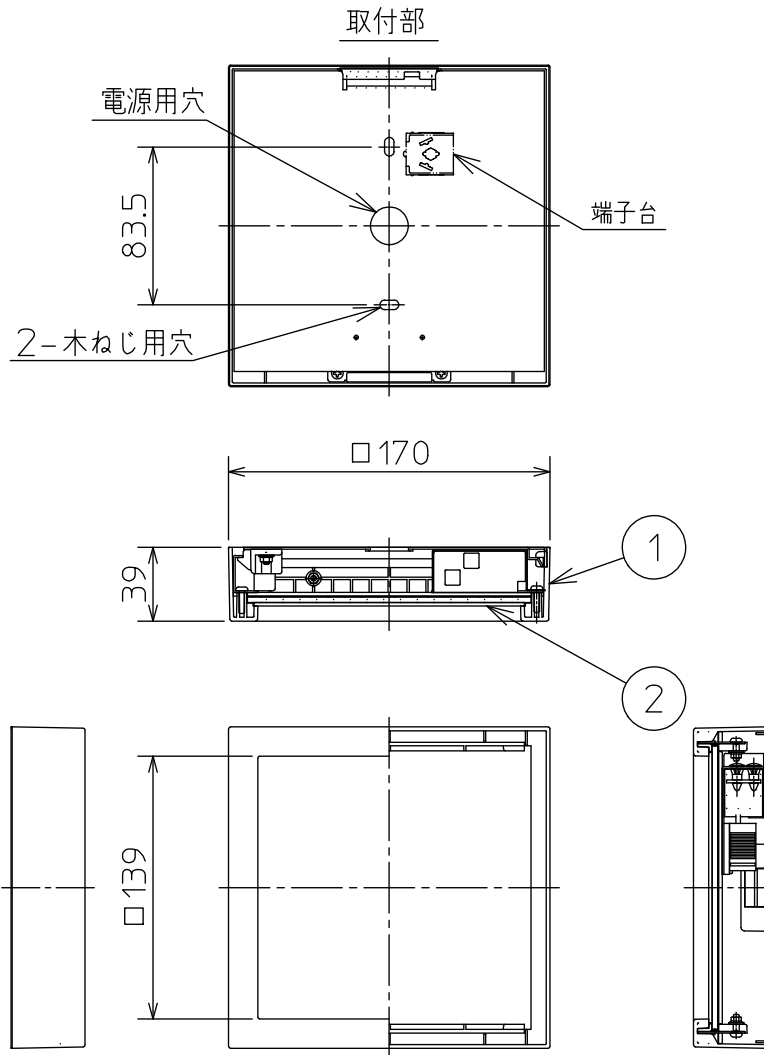


姿図



⚠ 取付け・取外しに関するご注意

<取付け方法>
 ● 本体の位置合わせシールと取付座の方向シールを合わせ、「カチッ」と音がするまで本体を押し取付けてください。
 <取外し方法>
 ● 本体の位置合わせシールを確認しながら作業してください。
 ● 本体の片側を押しながら、反対側を引いてください。
 ● もう一方をスライドし、本体を取外してください。

位置合わせシール 取付座

詳細は取扱説明書をご参照ください。

⚠ 安全に関するご注意

- この器具は、一般通常環境の屋内天井・壁直付兼用器具です。下記の場所では使用しないでください。器具の故障や、火災・感電・落下の原因になります。
屋外、強度のない天井・床・壁、周囲温度が-5℃~35℃以外の場所、サウナや業務用浴室など高温多湿になる場所や結露の恐れがある場所。さん・格子のある天井、油煙のある場所
- この器具は木ねじ取付専用器具です。必ず木ねじ(2本)で補強材のある位置に取付けてください。落下の原因になります。
- 電源電圧は器具銘板に記載されている定格電圧の±6%以内でご使用ください。火災・感電の原因になります。

| | |
|-------------|-----------|
| 定格光束 | 435 lm |
| 固有エネルギー消費効率 | 79.0 lm/W |
| 光束維持時間 | 40000時間 |

使用上のご注意

- LEDにはバツキがあり、同一品番であっても発光色、明るさ、点灯までの時間が異なる場合があります。

| | | | | 機能 | 一般用 | 特記事項 |
|-----|-----|--------|--------|-------|--|--|
| 7 | | | | 取付場所 | 屋内 天井付・壁付兼用 | 壁面取付時は方向指定あり 傾斜天井取付可能 (取付時は方向指定あり) カバー取り外し不可 調光器併用不可 |
| 6 | | | 電源接続 | 端子台 | | |
| 5 | | | 定格消費電力 | 5.5 W | 定格電圧 100 V | |
| 4 | | | 電気容量 | 10 VA | | |
| 3 | | | | LED | LED 5.5W 演色性 Ra93 (クラス2) 温白色 (3500K) | スイッチ無し |
| 2 | カバー | アクリル | 乳白 | 交換不可 | | |
| 1 | 本体 | プラスチック | 白 | | | |
| No. | 部品名 | 材質 | 備考 | 器具質量 | 約 0.6 kg | 大瀧 谷口 ① |