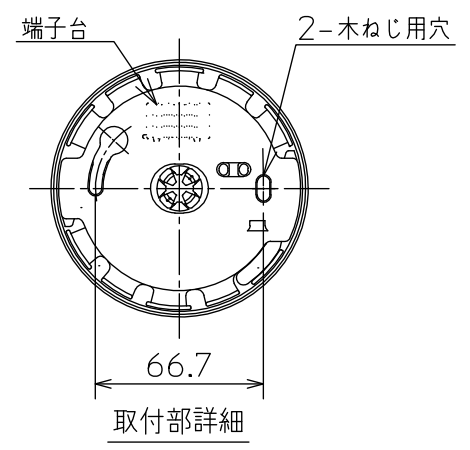
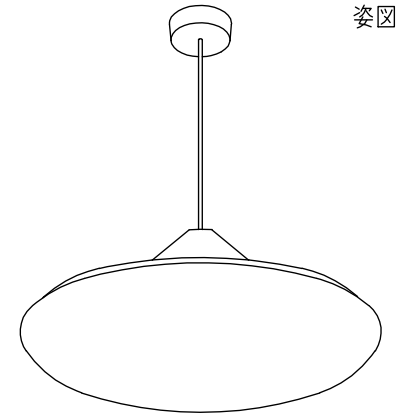
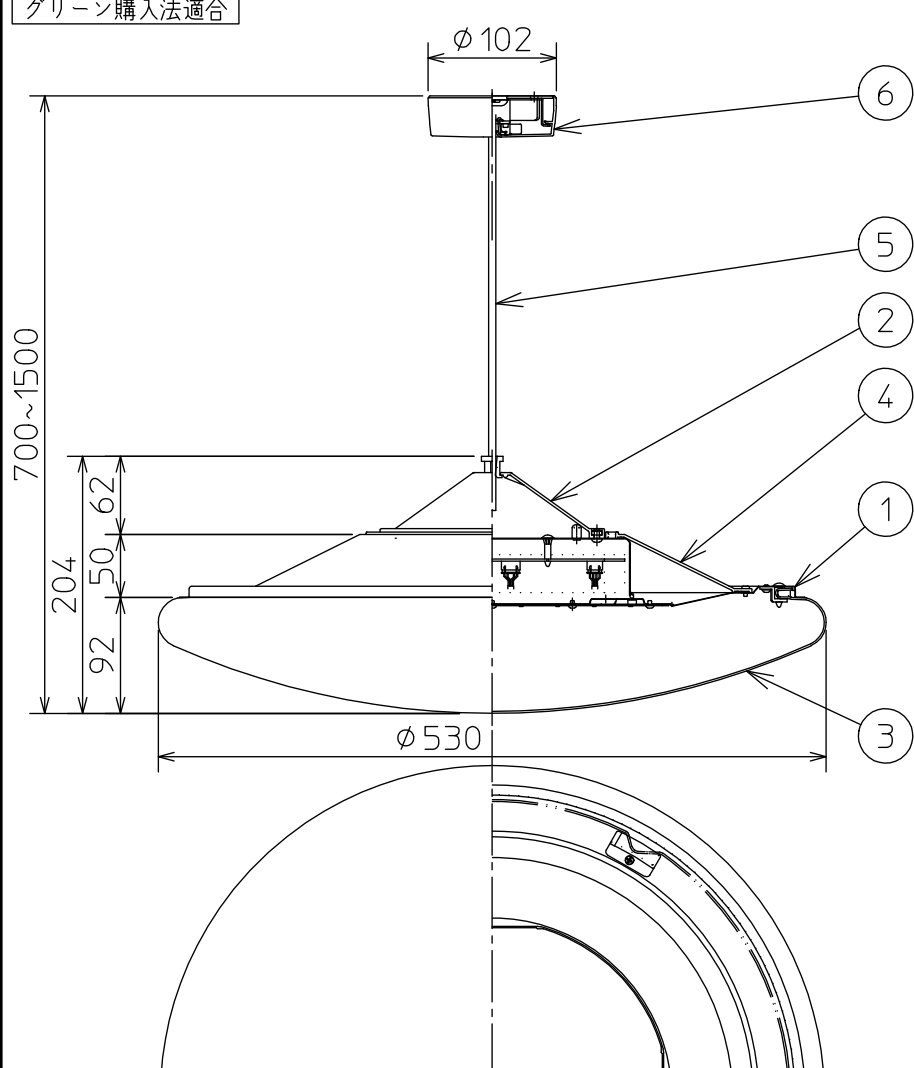


グリーン購入法適合



安全に関するご注意

- この器具は、一般通常環境の屋内天井直付専用器具です。下記の場所では使用しないでください。器具の故障や、火災・感電・落下の原因になります。
 - ・屋外、強度のない天井、周囲温度が $-5^{\circ}\text{C}\sim 35^{\circ}\text{C}$ 以外の場所。
 - ・サウナや業務用浴室など高温多湿になる場所や結露の恐れがある場所、指定外の傾斜天井。
 - ・冠水する恐れのある場所や常時水気に晒される場所、油煙のある場所。
- この器具は木ねじ取付専用器具です。必ず木ねじ(2本)で補強材のある位置に取付けてください。落下の原因になります。
- 電源電圧は銘板に記載されている定格電圧 $\pm 6\%$ 以内でご使用ください。火災・感電の原因になります。

使用上のご注意

- LEDにはバツキがあり、同一品番であっても発光色、明るさ、点灯までの時間が異なる場合があります。
- LED器具の近くで室内アンテナ使用のテレビやラジオを使用した場合、画像の乱れや雑音が発生する場合があります。
- LED器具の近くで他の光高周波方式リモコン器具を使用しないでください。誤動作の原因になります。

定格光束(昼白色)	5800 lm
固有エネルギー消費効率	128.8 lm/W
光束維持時間	40000時間

調色機能により定格光束、消費電力、固有エネルギー消費効率が変わります。

No.	部品名	材質	備考	機能	一般用	特記事項	
7				取付場所	屋内 天井付専用(吊下げ)	リモコン付 吊高さ調節可能 調色機能付 調色11段階切替(6500K~2700K) 調光機能付 調光10段階切替(5%~100%) 保安灯2段階調光 傾斜天井にも使用可能(55°まで) 調光器併用不可 シーンコントロールは使用できません。	
6	フランジ	ABS樹脂	白	電源接続	端子台		
5	キャプタイヤコード	塩化ビニル($\phi 5.8$)	白	定格消費電力	45 W	定格電圧	100 V
4	上カバー	アクリル	乳白(シボ入り)	電気容量	46 VA		
3	下カバー	再生アクリル	乳白(マット)	LED付 交換不可	LED45W 演色性 Ra83(クラス2) 昼光色 6500K~電球色 2700K		プルレススイッチ付 (上下点灯-下点灯-上点灯-保安灯-0)
2	本体	ポリカーボネート	白				
1	本体	鋼板	白				
No.	部品名	材質	備考	器具質量	約 3.2 kg		峠田 谷口 ①