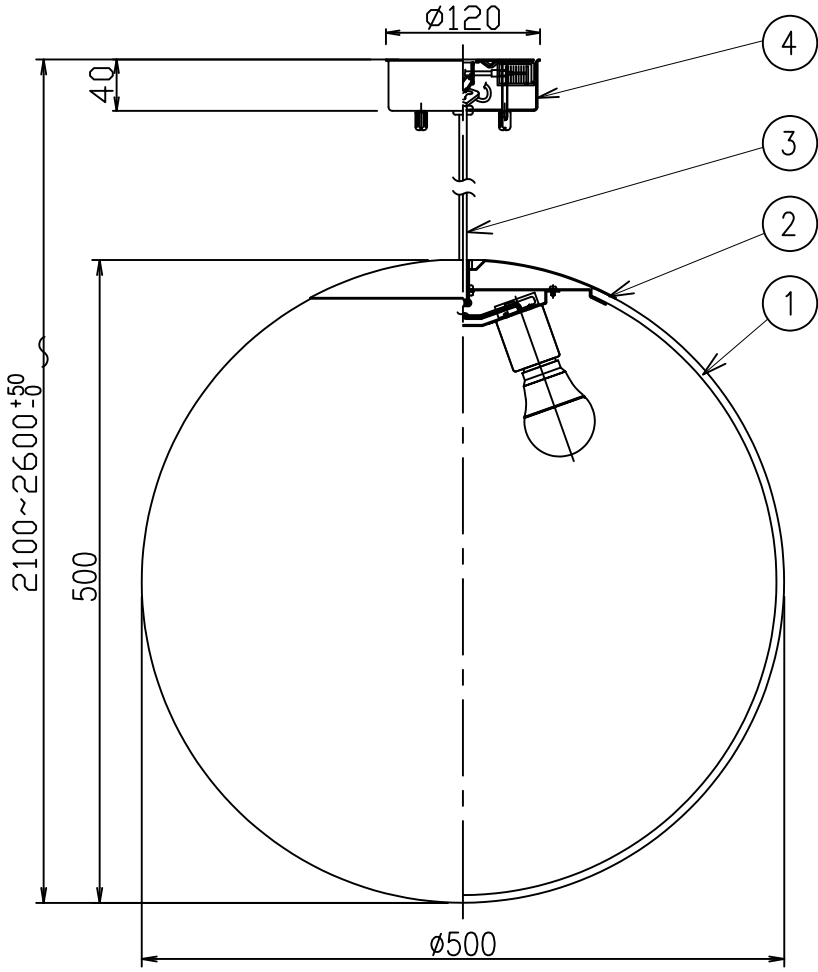
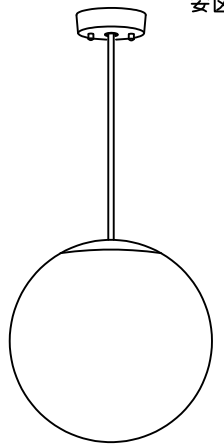
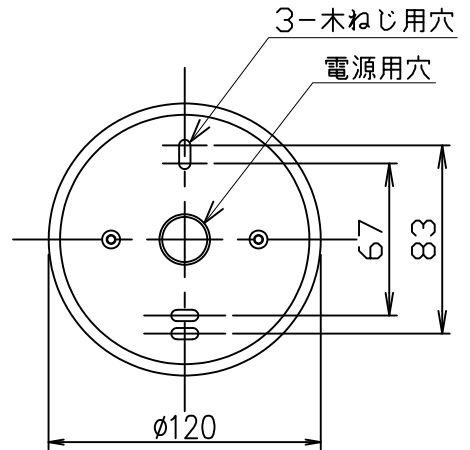


姿図



取付部詳細



⚠ 安全に関するご注意

- この器具は、一般通常環境の屋内天井吊下げ専用器具です。下記の場所では使用しないでください。器具の故障や、火災・感電・落下の原因になります。
 - ・屋外、強度のない天井、周囲温度が-5~35℃以外の場所
 - ・サウナや業務用浴室など高温多湿になる場所や結露の恐れがある場所
 - ・指定以外の傾斜天井、さん、格子のある天井、油煙のある場所。
- この器具は木ネジ取付専用器具です。必ず木ネジ（2本）で補強材のある位置に取付けてください。落下の原因になります。
- 電源電圧は銘板に記載されている定格電圧±6%以内でご使用ください。火災・感電の原因になります。

使用上のご注意

- ロックウール、珪酸カルシウム等の天井に取付ける場合は補強材をいれてください。
- LEDにはバラツキがあり、同一型番であっても発光色、明るさ、点灯までの時間が異なる場合があります。
- LED器具の近くで室内アンテナ使用のテレビやラジオを使用した場合、画像の乱れや雑音が発生する場合があります。

定格光束	1730 lm
固有エネルギー消費効率	101.7 lm/W
ランプ寿命	40000時間

				機能	一般用	特記事項
7				取付場所	屋内 天井吊下げ専用	吊高さ調節可能 カバー化粧ナット式 傾斜天井にも取付可能 (30°まで) 調光器併用不可
6			電源接続	端子台	スイッチ無し	
5			消費電力	17 W 定格電圧 100 V		
4	フランジ	鋼板	白塗装	電気容量	28 VA	No. 部品名 材質 備考 器具質量 約 4.0 kg 峠田 大瀧 ①
3	キャプタイヤコード	塩化ビニル	白	適合ランプ	LEDランプ 4.3W(E26)×4灯 演色性 Ra83 電球色(2700K) LDA4L-G/40/2783×4灯 口金 E26 大光電機(株)製	
2	ホルダー	鋼板	白塗装	(付)別売		
1	カバー	アクリル樹脂	乳白消し塗装			