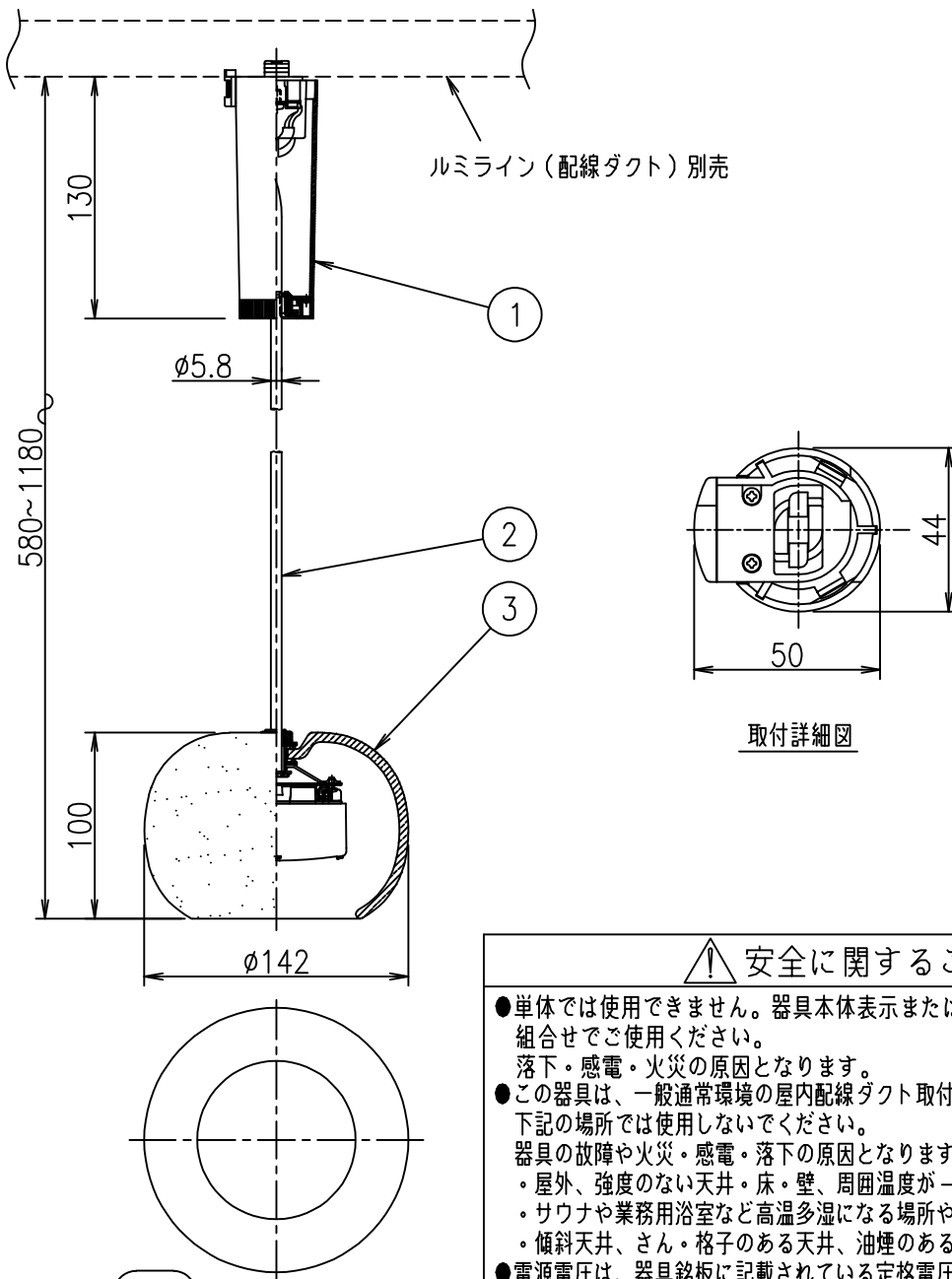


姿図



取付詳細図

本図面は2枚1組です。 (1/2)

定格光束	355 lm
固有エネルギー消費効率	71.0 lm/W
ランプ寿命	40000 時間

⚠ 安全に関するご注意

- 単体では使用できません。器具本体表示または、説明書に従って適正な組合せでご使用ください。
落下・感電・火災の原因となります。
- この器具は、一般通常環境の屋内配線ダクト取付専用器具です。
下記の場所では使用しないでください。
器具の故障や火災・感電・落下の原因となります。
 - ・屋外、強度のない天井・床・壁、周囲温度が-5℃~35℃以外の場所。
 - ・サウナや業務用浴室など高温多湿になる場所や結露の恐れがある場所。
 - ・傾斜天井、さん・格子のある天井、油煙のある場所。
- 電源電圧は、器具銘板に記載されている定格電圧の±6%内でご使用ください。
火災・感電の原因となります

使用上のご注意

- LEDにはバラツキがあり、同一品番であっても発光色、明るさ、点灯までの時間が異なる場合があります。
- 調光にはLED専用調光器(別売)を使用してください。

機能				一般用	特記事項	
7	取付場所	屋内 ルミライン取付専用		下面開放 吊高さ調節可能 調光可能(5~100%) ハンドメイド SENMU LAMP 使用可能		
6	電源接続	ルミライン用プラグ				
5	定格消費電力	5.0 W	定格電圧	100 V	スイッチ無し	
4	電気容量	6VA				
3	カバー	陶器	白	LED付 交換可 LEDユニットフラット形(径75mm) 5.0W 演色性 Ra93 電球色(2700K) LDF5L-H-Gx53/D/Vx1灯 Gx53 大光電機(株)製		
2	コード	塩化ビニル	白			
1	コード収納プラグ	ポリエスチレン	白			
No.	部品名	材質	備考	器具質量	約 0.9 kg	鹿毛 谷口 ①

必ず確認のうえ交換してください。

下記のLEDランプと交換出来ます。LEDランプの種類はLEDランプの背面表示をご確認ください。

使用LEDランプと異なるLEDランプと交換される場合、壁スイッチや調光器などの適合を必ず確認のうえ交換してください。

【適合LEDランプ一覧表】

器具組み合せ時の明るさ	LEDランプ品番	LEDランプ仕様	LEDランプ品名	光色	色温度 (K)	演色性 (Ra)	VA	定格消費電力 (W)	
60W	DP-41865Y	非調光	LDF4L-H-GX53/V	電球色	2700	93	8	4.3	
	DP-41865A		LDF4WW-H-GX53/V	温白色	3500				
	DP-41865W		LDF4N-H-GX53/V	昼白色	5000				
100W	DP-41866Y		LDF7L-H-GX53/V	電球色	2700				
	DP-41866A		LDF7WW-H-GX53/V	温白色	3500				
	DP-41866W		LDF7N-H-GX53/V	昼白色	5000				
60W	DP-41867Y	調光	LDF5L-H-GX53/D/V	電球色	2700		83	6	5
	DP-41867A		LDF5WW-H-GX53/D/V	温白色	3500				
	DP-41867W		LDF5N-H-GX53/D/V	昼白色	5000				
100W	DP-41868Y		LDF7L-H-GX53/D/V	電球色	2700				
	DP-41868A		LDF7WW-H-GX53/D/V	温白色	3500				
	DP-41868W		LDF7N-H-GX53/D/V	昼白色	5000				
60W	DP-41869F	よくばり	LDF5-H-GX53/D/Y/VLWWN	電球色 温白色 昼白色	2700 3700 5000	6		5	
100W	DP-41870F		LDF7-H-GX53/D/Y/VLWWN	電球色 温白色 昼白色	2700 3700 5000				8
60W	LZA-93545LWB	SENMU 無線調光	LDF5L-H-GX53/D/SM1	電球色	2700	83		9	
	LZA-93545FWB	SENMU 無線調光調色	LDF5-H-GX53/D/SM2/LD	電球色 ~ 昼光色	2700 ~ 6500				9

<ご注意>

- LEDランプの仕様は、各品番の仕様図をご確認ください。
- LEDにはバラツキがあり、同一品番であっても発光色、明るさ、点灯までの時間が異なる場合があります。
- 明るさ、光色、仕様はLEDランプを交換することにより変更できます。必ず適合LEDランプ（大光電機株式会社製）と合わせてご使用ください。
- 使用するLEDランプにより、VA値、消費電力、器具光束は異なります。
- 位置表示灯スイッチ（ほたるスイッチ等）を使用する場合は表示ランプの点灯に若干チラツキが発生することがあります。
- 調光器と合わせて使用する場合（調光ランプ、よくばりランプ）
調光時にちらつく場合は、調光器のつまみを操作してちらつかない位置で使用してください。
調光器の操作（急激にひねる等）により器具ごとに消灯や明るさが揃うまでの時間、調光動作が異なったり、若干のチラツキが発生することがあります。
調光つまみが暗めの状態でスイッチを入れると、一瞬明るくなる場合があります。

本図面は2枚1組です。 (2/2)

鹿毛 谷口 ①