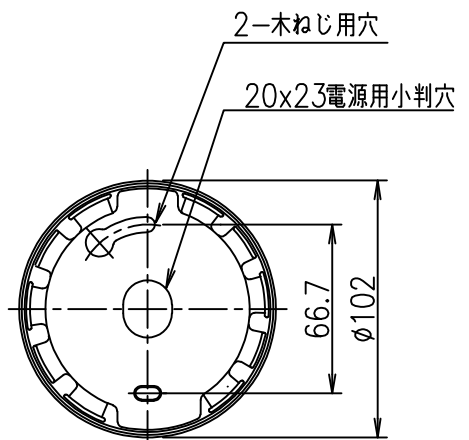
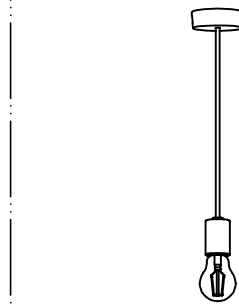
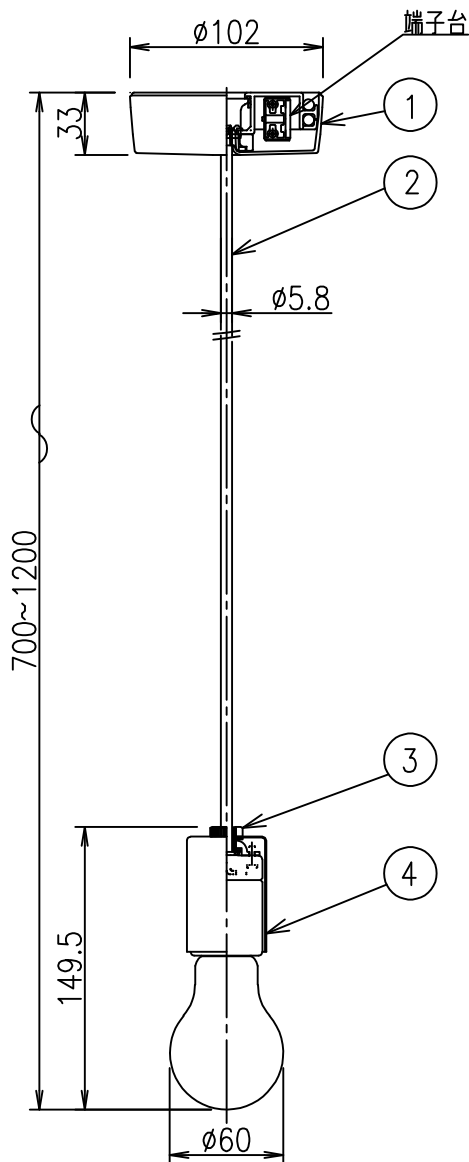


姿図

傾斜天井使用可能 (55°まで)



⚠ 安全に関するご注意

- この器具は、一般通常環境の屋内天井直付専用器具です。下記の場所では使用しないでください。器具の故障や火災・感電・落下の原因となります。
 - ・屋外、強度のない取付面、周囲温度が-5℃~35℃以外の場所。
 - ・サウナや業務用浴室などの高温多湿になる場所や結露の恐れがある場所。
 - ・傾斜天井、さん・格子のある天井、油煙のある場所。
- 電源電圧は、器具の銘板に記載されている定格電圧の±6%内でご使用ください。感電・火災の原因となります。
- この器具は木ねじ取付専用器具です。必ず木ねじ(2本)で補強材のある位置に取付けてください。落下の原因となります。

使用上のご注意

- LEDにはバツキがあり、同一品番であっても発光色、明るさ、点灯までの時間が異なる場合があります。
- LED器具の近くで室内アンテナ使用のテレビやラジオを使用した場合、画像の乱れや雑音が発生する場合があります。
- 調光にはLED専用調光器(別売)をご使用ください。

本図面は2枚1組です。 (1/2)

定格光束	485 lm
固有エネルギー消費効率	127.6 lm/W
光束維持時間	20000時間

No.	部品名	材質	備考	機能	一般用	特記事項
7				取付場所	屋内 天井吊下げ専用	吊高さ調節可能 傾斜天井にも取付可能 (55°まで) 調光可能 (0~100%) SENMU LAMP 使用可能
6				電源接続	端子台	
5				定格消費電力	3.8 W 定格電圧 100 V	
4	本体	鋼板	黒半艶塗装	電気容量	5 VA	
3	化粧ナット	真鍮	黒半艶塗装	LED 付 交換可	LEDフィラメント電球 3.8W 演色性 Ra93 キャンドル色 (2200K) 調光可能 (0~100%) LDA4-G/D/C40V22 x1灯付 口金 E26 大光電機(株)製	スイッチ無し
2	キャプタイヤコード	塩化ビニル	黒			
1	フランジ	ABS樹脂	黒			
No.	部品名	材質	備考	器具質量	約 0.4 kg	鹿毛 谷口 ①

下記のLEDランプと交換出来ます。使用LEDランプと異なるLEDランプと交換される場合、壁スイッチや調光器などの適合を必ず確認のうえ交換してください。

【適合LEDランプ一覧表】

メーカー品番 または 品番	ランプ 仕様	光色	色温度 (K)	演色性 (Ra)	VA	定格消費電力 (W)
LDA4-G/D/C40V22	調光	キャンドル色	2200	93	5	3.8
LZA-93546CBB				80	10	5.0

<ご注意>

- LEDランプの仕様は、各品番の仕様図をご確認ください。
- LEDにはバラツキがあり、同一品番であっても発光色、明るさ、点灯までの時間が異なる場合があります。
- 明るさ、光色、仕様はLEDランプを交換することにより変更できます。必ず適合LEDランプ（大光電機株式会社製）と合わせてご使用ください。
- 使用するLEDランプにより、VA値、消費電力、器具光束は異なります。
- 位置表示灯スイッチ（ほたるスイッチ等）を使用する場合は表示ランプの点灯に若干チラツキが発生することがあります。
- 調光器と合わせて使用する場合
調光時にちらつく場合は、調光器のつまみを操作してちらつかない位置で使用してください。
調光器の操作（急激にひねる等）により器具ごとに消灯や明るさが揃うまでの時間、調光動作が異なったり、若干のチラツキが発生することがあります。
調光つまみが暗めの状態でスイッチを入れると、一瞬明るくなるがあります。

本図面は2枚1組です。 (2/2)

鹿毛 谷口 ①