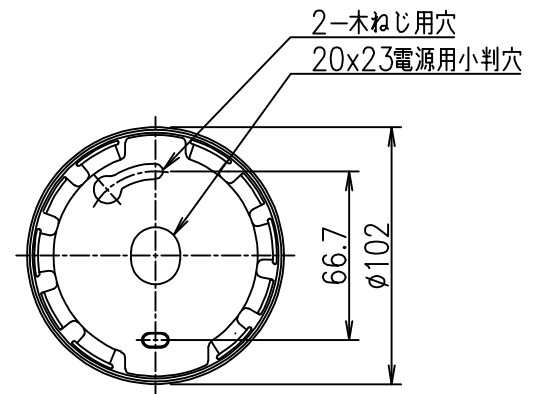
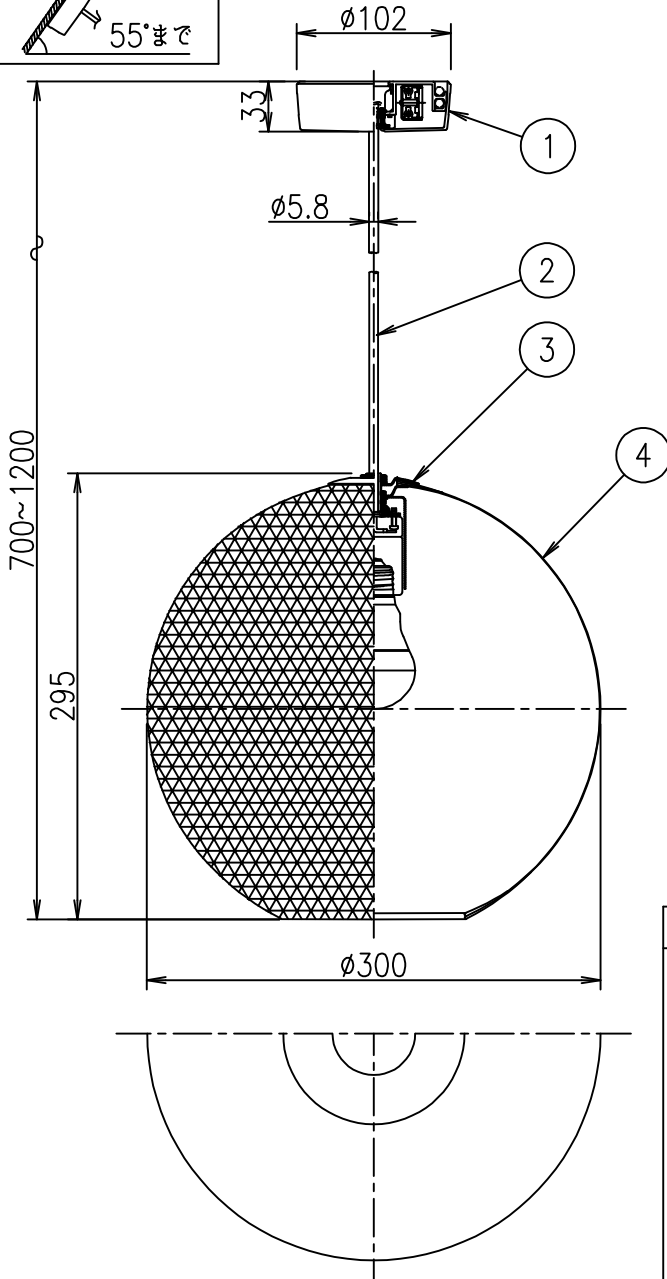
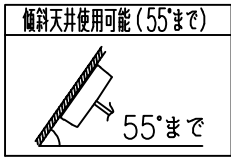


姿図



取付詳細図

本図面は2枚1組です。 (1/2)

⚠ 安全に関するご注意

- この器具は、一般通常環境の屋内天井直付専用器具です。下記の場所では使用しないでください。
器具の故障や火災・感電・落下の原因となります。
・屋外、強度のない天井・床・壁、周囲温度が-5℃~35℃以外の場所。
・サウナや業務用浴室など高温多湿になる場所や結露の恐れがある場所。
・指定以外の傾斜天井、さん・格子のある天井、油煙のある場所。
- 傾斜天井に取付ける場合は図の指示に従ってください。
指定外取付は落下の原因となります。
- この器具は木ねじ取付専用器具です。必ず木ねじ(2本)で補強材のある位置に取付けて下さい。落下の原因となります。
- 電源電圧は、器具銘板に記載されている定格電圧の±6%内でご使用ください。火災・感電の原因となります

使用上のご注意

- LEDにはバツキがあり、同一品番であっても発光色、明るさ、点灯までの時間が異なる場合があります。

定格光束	137 lm
固有エネルギー消費効率	31.8 lm/W
ランプ寿命	40000 時間

No.	部品名	材質	備考	機能			特記事項
				機能	一般用		
7				取付場所	屋内 天井付専用(吊下げ)		密閉形 吊高さ調節可能 傾斜天井取付可能(55°まで) 調光器併用不可 SENMU LAMP 使用可能
6				電源接続	端子台		
5				定格消費電力	4.3 W	定格電圧 100 V	
4	カバー	プラスチック	黒	電気容量	7VA		
3	化粧カバー	鋼管	黒塗装	LED 付 交換可	LED 電球 4.3Wx1灯 演色性 Ra83 電球色(2700K) LDA4L-G/40/2783x1灯 E26 大光電機(株)製		
2	コード	塩化ビニル	黒		スイッチ無し		
1	フランジ	ポリエスチレン	黒				
No.	部品名	材質	備考	器具質量	約 0.6 kg		鹿毛 谷口 ①

下記のLEDランプと交換出来ます。使用LEDランプと異なるLEDランプと交換される場合、壁スイッチや調光器などの適合を必ず確認のうえ交換してください。

【適合LEDランプ一覧表】

メーカー品番 または 品番	ランプ 仕様	光色	色温度 (K)	演色性 (Ra)	VA	定格消費電力 (W)
LDA4L-G/40/2783	非調光	電球色	2700	83	7	4.3
LZA-93544LWB	調光					6.0
LZA-93544FWB	調光調色	昼光色～電球色	6500～2700			
LZA-93552FWB		電球色/RGBフルカラー	2700/RGB			

<ご注意>

- LEDランプの仕様は、各品番の仕様図をご確認ください。
- LEDにはバラツキがあり、同一品番であっても発光色、明るさ、点灯までの時間が異なる場合があります。
- 明るさ、光色、仕様はLEDランプを交換することにより変更できます。必ず適合LEDランプ（大光電機株式会社製）と合わせてご使用ください。
- 使用するLEDランプにより、VA値、消費電力、器具光束は異なります。
- 位置表示灯スイッチ（ほたるスイッチ等）を使用する場合は表示ランプの点灯に若干チラツキが発生することがあります。
- 調光器と合わせて使用する場合（調光ランプ）
調光時にちらつく場合は、調光器のつまみを操作してちらつかない位置で使用してください。
調光器の操作（急激にひねる等）により器具ごとに消灯や明るさが揃うまでの時間、調光動作が異なったり、若干のチラツキが発生することがあります。
調光つまみが暗めの状態でスイッチを入れると、一瞬明るくなるがあります。

本図面は2枚1組です。 (2/2)

鹿毛 谷口 ①