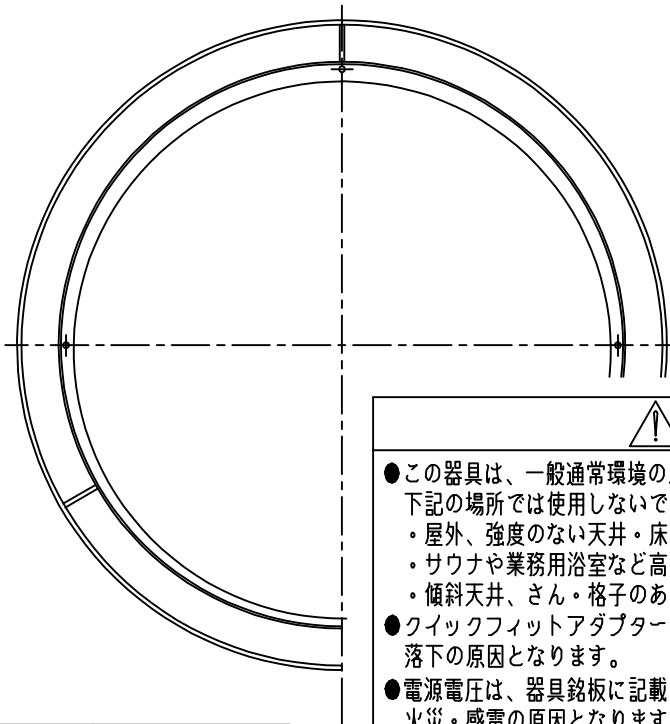
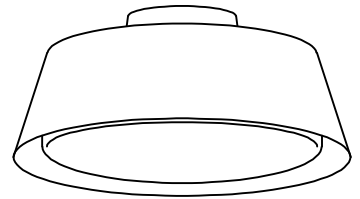
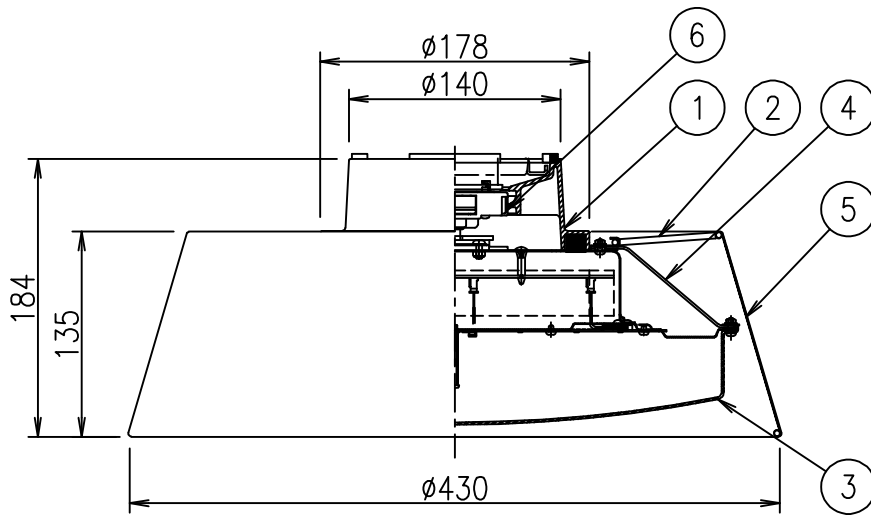


姿図



### ⚠ 安全に関するご注意

- この器具は、一般通常環境の屋内天井直付専用器具です。下記の場所では使用しないでください。器具の故障や火災・感電・落下の原因となります。
  - ・屋外、強度のない天井・床・壁、周囲温度が $-5^{\circ}\text{C} \sim 35^{\circ}\text{C}$ 以外の場所。
  - ・サウナや業務用浴室など高温多湿になる場所や結露の恐れがある場所。
  - ・傾斜天井、さん・格子のある天井、油煙のある場所。
- クイックフィットアダプターは取扱説明書に従って確実に取付けて下さい。落下の原因となります。
- 電源電圧は、器具銘板に記載されている定格電圧の $\pm 6\%$ 内でご使用ください。火災・感電の原因となります。

### 使用上のご注意

- LEDにはバラツキがあり、同一品番であっても発光色、明るさ、点灯までの時間が異なる場合があります。
- LED器具の近くで他の光高周波方式リモコン器具を使用しないでください。誤動作の原因となります。
- LED器具の近くで室内アンテナ使用のテレビやラジオを使用した場合、画像の乱れや雑音が発生する場合があります。

定格光束	4250 lm
固有エネルギー消費効率	106.2 lm/W
光束維持時間	40000時間

※定格光束、消費電力、固有エネルギー消費効率は昼白色時の値です。

				機能	一般用	特記事項	
6	クイックフィットアダプター	—	—	取付場所	屋内 天井付専用	特記事項 クイック取付式 リモコン付 調色機能付 調色11段階切替 (6500K~2700K) 調光機能付 調光10段階切替 (5%~100%) 保安灯 2段階調光 調光器併用不可 シーンコントローラーは使用できません。	
5	セード	布	フランク(コーティング加工)	電源接続	クイックフィット		
—			フランク(コーティング加工)	定格消費電力	40 W		
4	セード	鋼棒	白塗装	電気容量	42VA	プルレススイッチ (上下点灯※-下点灯※-上点灯※-保安灯※-0) ※消灯前の調色・調光状態	
3	下カバー	再生アクリル	乳白(マット)	LED付 交換不可	LED 40W 演色性 Ra93(クラス2) 昼光色 6500K~電球色 2700K		
2	上カバー	アクリル	透明(マット)				
1	本体	ポリカーボネイト	黒塗装				
No.	部品名	材質	備考	器具重量	約	2.4 kg	鹿毛 谷口 ①