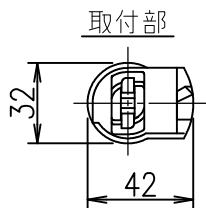
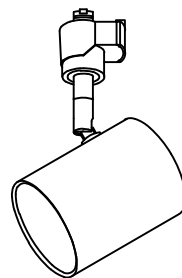
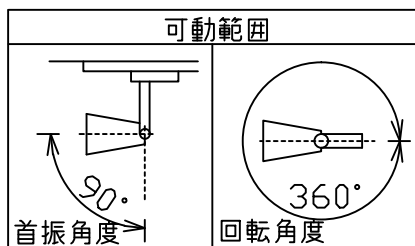
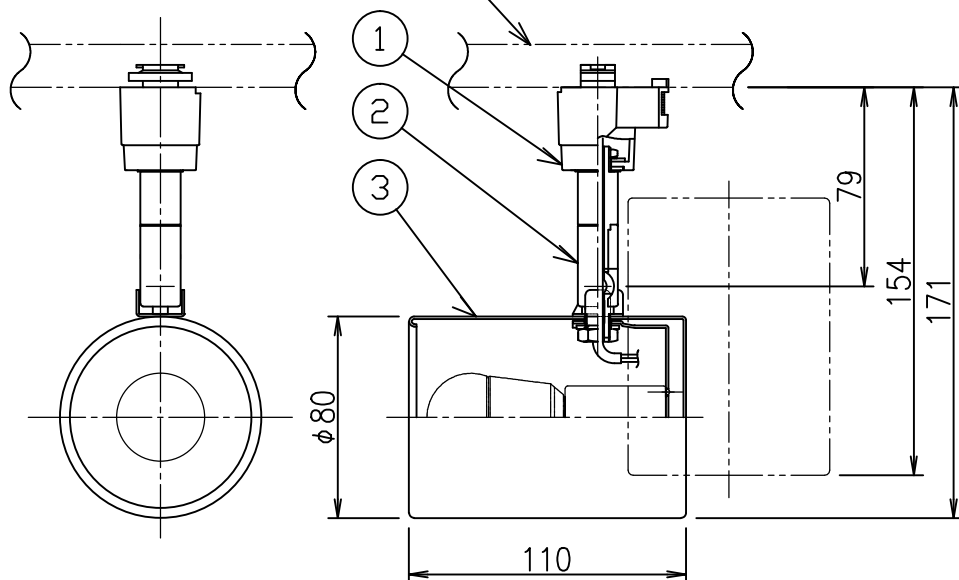


姿図



ルミライン(配線ダクト)別売



⚠️ ダクトレールの壁面取付について

ダクトレールを壁面に取付ける場合は下記制限があります。厳守の上、ご使用ください。(電気設備技術基準解釈第165条)

- 直付専用のダクトレールをご使用ください。
- 人が容易に触れるおそれのない場所(床面から1.8m超)に取付けてください。
- 必ず横向きでご使用ください。
- 突起部が下になるように取付けてください。
- 必ずダクトレールカバーを付けて、塵埃の侵入を防いでください。

⚠️ 安全に関するご注意

- この器具は、一般通常環境の屋内配線ダクト取付専用器具です。一般通常環境以外の所、屋外、湿気が多い所、水気のかかる所、床面では使用しないでください。落下・感電・火災の原因になります。
- 電源電圧は、定格電圧±6%以内で使用下さい。感電・火災の原因になります。
- 被照射面までの距離は器具本体表示または説明書に従って0.1m以上離して施工してください。被照射物の変質・変色または火災の原因になります。

定格光束	270Lm
LED照明器具の固有エネルギー消費効率	64.2Lm/W
LED光源寿命	40000時間

				機能	一般用	特記事項	
7				取付場所	屋内 ルミライン取付専用	1/2照度角60° 調光器併用不可	
6				電源接続	ルミライン用プラグ		
5				消費電力	4.2W 定格電圧 100V		
4				電気容量	7 VA		
3	灯具	銅板	白塗装	LED 付 交換可	LED電球 4.2W 演色性Ra82 電球色2700K LDA4L-H-E17×1灯 E17 大光電機(株)製	スイッチ無し	
2	自在器	真鍮	白塗装				
1	プラグ	ポリカーボネート	白				
No	部品名	材質	備考	器具重量	約 0.4 kg	Ⓜ 田 大 瀧 ③	