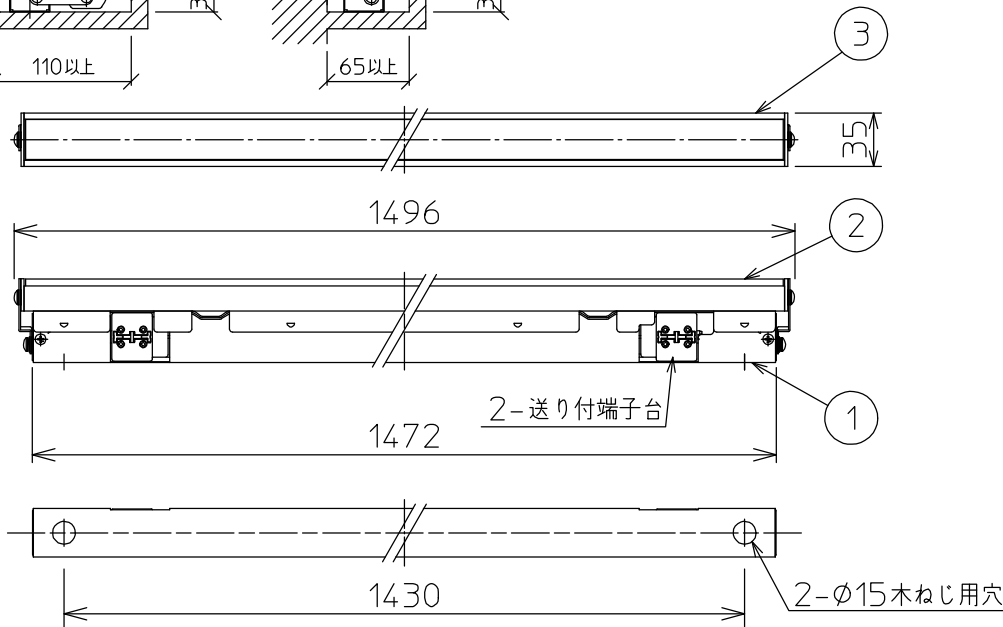
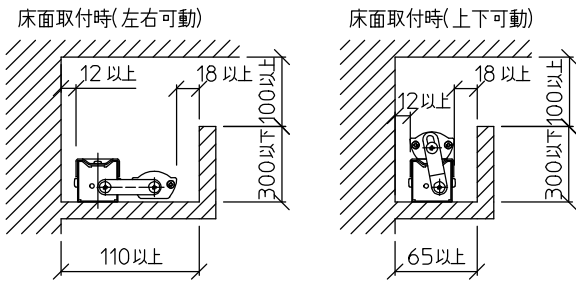
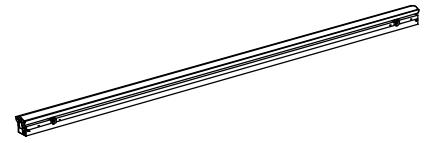
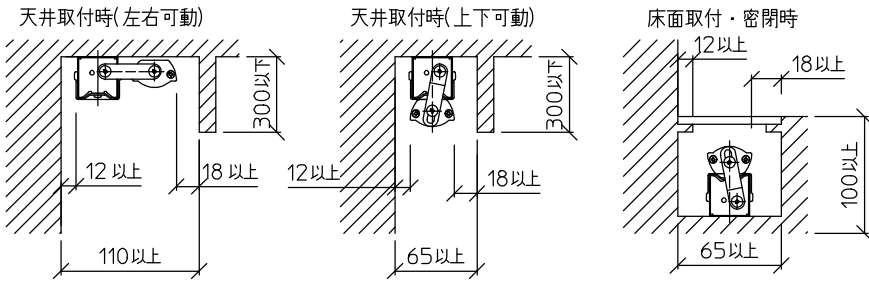
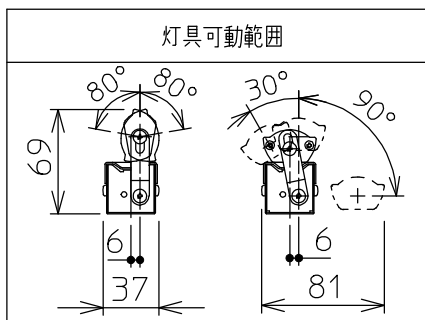


最小施工寸法: 単位 mm - 下記寸法は温度性能を満たすための寸法です。(光の広がりを考慮した寸法ではありません。) 施工の際は器具取付が容易に行えるようにご配慮ください。

姿図



※- 調光器の操作(急激にひねる等)により、器具ごとに消灯や明るさが揃うまでの時間、調光動作が異なったり、若干のちらつきが発生することがあります。これは器具の特性によるもので故障ではありません。



安全に関するご注意

- この器具は、一般通常環境の屋内天井直付・壁付・床直付兼用器具です。一般通常環境以外の所、屋外、浴室、サウナ、湿気の多い所、水気のかかる所では使用しないでください。落下・感電・火災の原因になります。
- 電源電圧は、定格電圧±6%内でご使用下さい。感電・火災の原因になります。
- この器具は木ねじ取付専用器具です。必ず木ねじ(2本)で補強材のある位置に取付けてください。落下の原因になります。

| | |
|---------------------|----------|
| 定格光束 | 1400Lm |
| LED照明器具の固有エネルギー消費効率 | 75.6Lm/W |
| LED光源寿命 | 40000時間 |

| No. | 部品名 | 材質 | 備考 | 機能 | 一般用 | 特記事項 |
|-----|-----|----------|-----------|--------------|-------------------------------------|---|
| 7 | | | | 取付場所 | 屋内 天井付・壁付・床付兼用 | 縦長付・横長付兼用 調光器併用不可 最大接続台数30台(100V時) 最大接続台数50台(200V時) ※別売部品 カラーバー赤 (LZA-92226・92227) カラーバー青 (LZA-92228・92229) スイッチ無し |
| 6 | | | | 電源接続 | 送り付端子台 | |
| 5 | | | | 消費電力 | 18.5 W 定格電圧 100/200 V | |
| 4 | | | | 電気容量 | 19 VA | |
| 3 | 灯具 | アルミ型材 | シルバーアルマイト | LED付 交換不可 | LED 18.5W 演色性 Ra83 電球色(2700K) | |
| 2 | カバー | ポリカーボネート | 乳白 | | | |
| 1 | 本体 | 亜鉛鋼板 | | | | |
| | | | | 器具重量 | 約 2.3 kg | 谷口 藤山 ② |