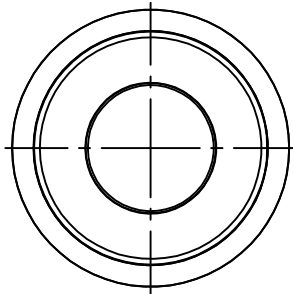
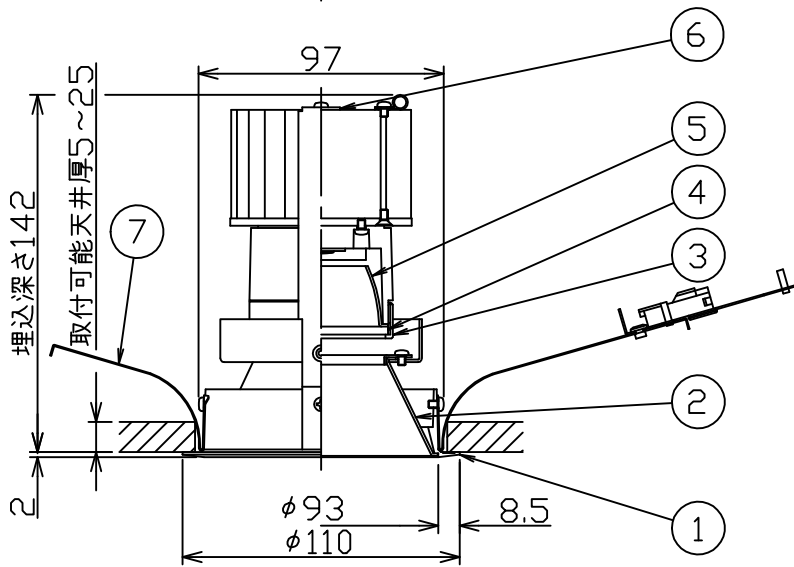
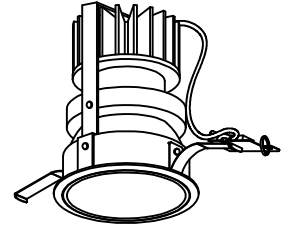
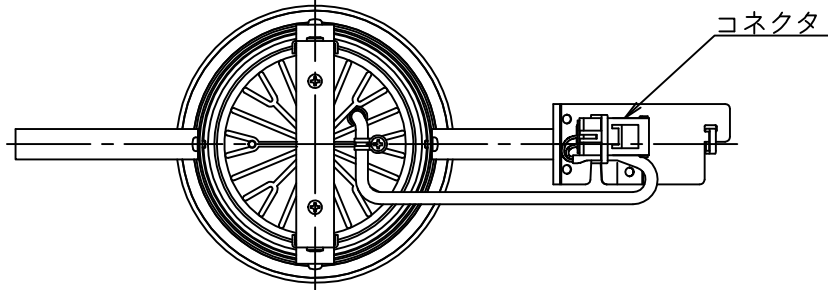
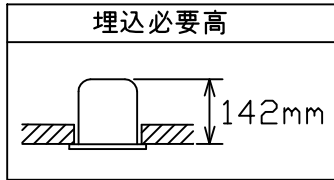


埋込穴寸法



⚠ 安全に関するご注意

- この器具は、一般家庭の断熱施工天井にはご使用できません。
- この器具は、一般通常環境の屋内天井埋込専用器具です。一般通常環境以外の所、傾斜天井、屋外、湿気の多い所、水気のかかる所、壁面、床面では使用しないでください。落下・感電・火災の原因になります。
- 電源電圧は、定格電圧±6%内でご使用下さい。感電・火災の原因になります。
- 電源線は器具に触れないように施工してください。誤った施工をしますと火災の原因になります。
- 断熱施工の天井内に使用するには、下記の施工が必要です。誤った施工をしますと、火災の原因になります。屋内配線は、断熱材・防音材の上側にくるようにして下さい。断熱材・防音材で、器具本体の放熱穴をふさがないでください。断熱材・防音材・天井材と器具は、100mm以上離してください。断熱材・防音材の上部は最低200mmが必要です。

住宅以外の断熱施工天井でご使用の場合の施工方法

- 被照射面とは0.2m以上離してください。過熱による火災の原因となります。

適合電源（別売）一覧

タイプ	品番	入力電圧	電気容量	埋込必要高
非調光（標準）	LZA-90815E	100/200/242V	23/23/24VA	105mm
非調光（省エネ）	LZA-91108E	100/200/242V	19/19/20VA	105mm
PWM調光	LZA-90825E	100/200/242V	23/23/24VA	135mm
位相制御調光	LZA-90822E	100V専用	23VA	120mm

	標準出力
定格光束	1130Lm
LED照明器具の固有エネルギー消費効率	51.4Lm/W
LEDモジュール寿命	40000時間

No.	部品名	材質	備考	機能	一般用	特記事項
7	取付バネ	ステンレス板		取付場所	屋内天井埋込専用	1/2照度角 50° 電源別売・別置調光器別売 スイッチ無し
6	アーム	亜鉛鋼板		電源接続	コネクタ	
5	反射板	アルミ板	シルバー-電解(鏡面)	消費電力	22/19W 定格電圧 - V	
4	ガラスパネル	強化ガラス消し		電気容量	適合電源(別売)一覧を参照	
3	灯具	アルミダイカスト	黒塗装	LED付 交換不可	LED22W(標準出力) LED19W(省エネ出力) 演色性 Ra83 電球色(3000K)	
2	コーン	アルミ板	アルミ蒸着(鏡面)			
1	枠	アルミダイカスト	白塗装			
No.	部品名	材質	備考	器具重量	約 0.6 kg	鹿毛 坂本 ③