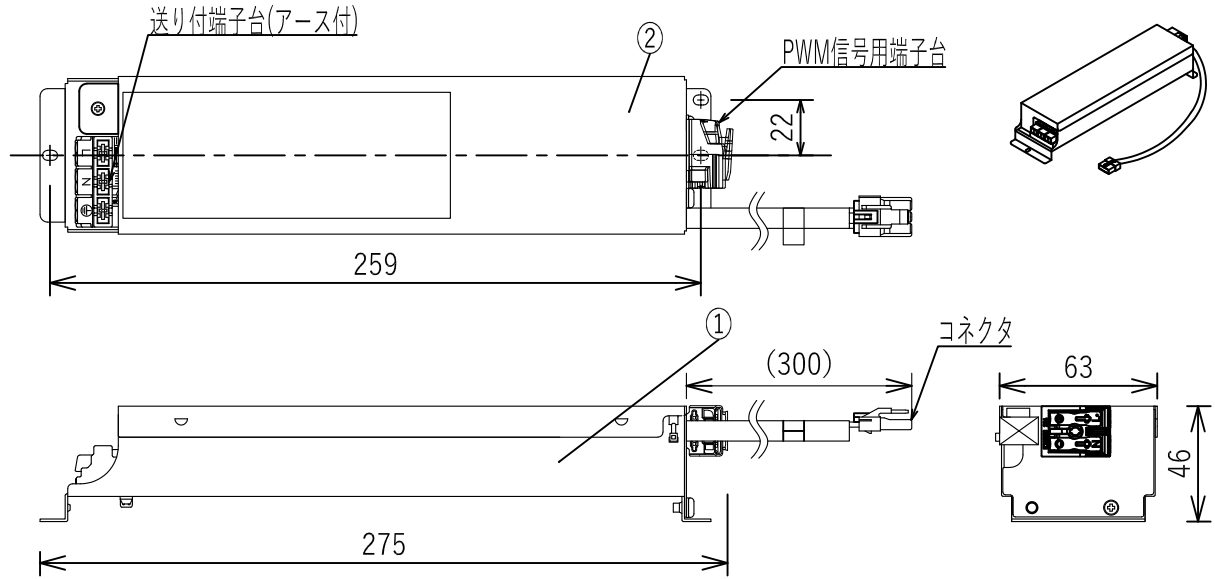
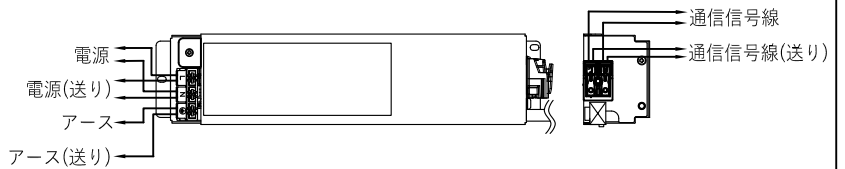


姿図



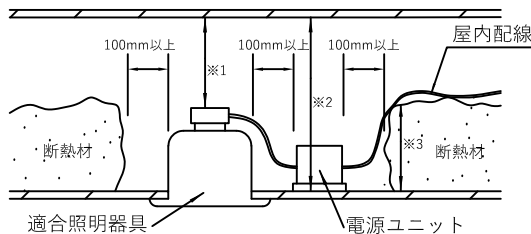
- ※ 通電した状態でコネクタの着脱をしないでください。不点の原因になります。
- ※ 適合するLED照明と電源ユニットを組み合わせてご使用ください。
- ※ 適合するLED照明器具と電源ユニット以外はコネクタが適合しません。または、適合しても点灯しません。
- ※ 二次側配線を延長する場合は別途専用延長コード(別注)が必要です。最寄りの営業所にお問い合わせください。

結線図



安全に関するご注意

- 電気設備技術基準に従って工事し、必要に応じてD種(第二種)接地工事を行ってください。
- この器具はLED屋内用LED電源ユニットです。一般通常環境以外の場所、傾斜天井、屋外、湿気が多い場所、水気のかかる場所では使用しないでください。落下・感電・火災の原因になります。
- 電源電圧は器具銘板に記載されている電圧±6%でご使用ください。感電・火災の原因になります。
- 断熱材施工の天井内に使用する場合には、下記の施工が必要です。誤った施工をされますと、火災の原因になります。
屋内配線は断熱材・防音材の上側になるようにしてください。
断熱材・防音材で器具本体の放熱穴をふさがないでください。
下図の※1~3の寸法は照明器具の取扱説明書などに従ってください。



- ※ 点灯時及び消灯時の明るさ、調光動作に違いがでることがあります。
- ※ 適合LED照明器具によって、消費電力、電気容量が異なります。詳細については、適合LED照明器具の仕様図をご参照ください。

入力電圧	AC100-242V			
周波数	50/60Hz			
定格二次電圧 (二次電圧範囲)	36V (26-46V)			
二次電流	1.0A			
力率	高力率			
埋込穴径	φ 75	φ 100	φ 125	φ 150
埋込必要高	250mm	155mm	125mm	100mm

機能		一般用		特記事項		
7		取付場所	屋内用		デジタルアドレス信号調光 調光可能(0%(消灯)、1%-100%) IEC62386準拠の通信マスター (WAGO製、LUTRON製、Helver製等)と接続してご使用ください。 最大延長距離 二次側10m コネクタ記号 N	
6		電源接続	送り端子台(アース付)			
5		消費電力	—	定格電圧		—
4		電気容量	—			
3		主な適合器具	4000クラス [グレアレス・RECOL・illco II]			
2	カバー	材質	アルミ			
1	本体	材質	アルミ			
No.	部品名	材質	備考	器具重量	約 0.4 kg	
					山根 岡田 ①	