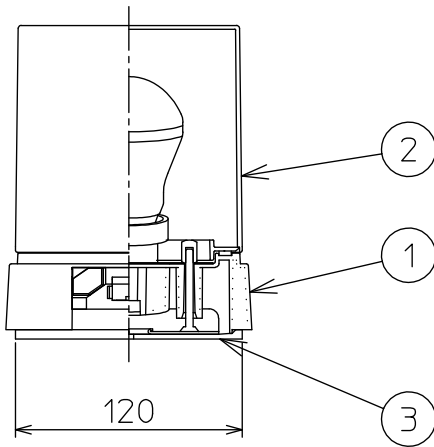
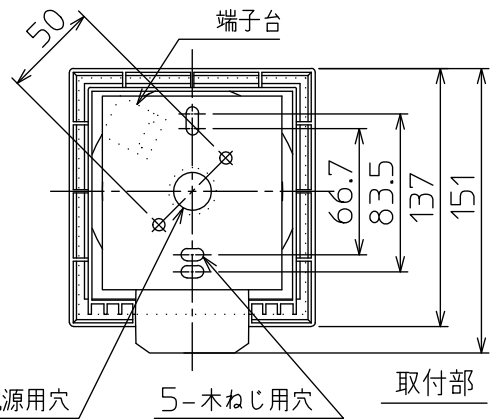
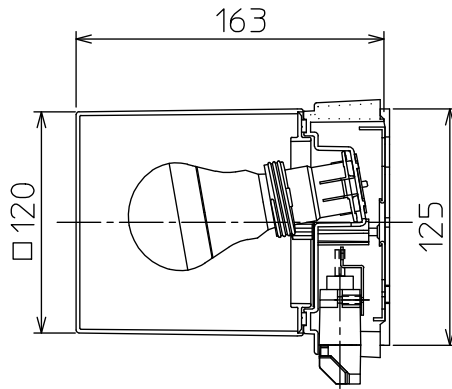
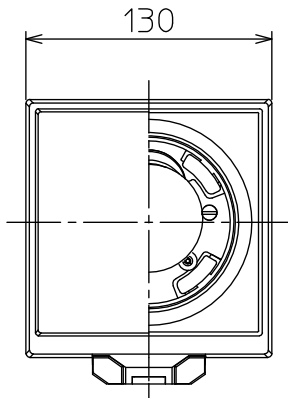
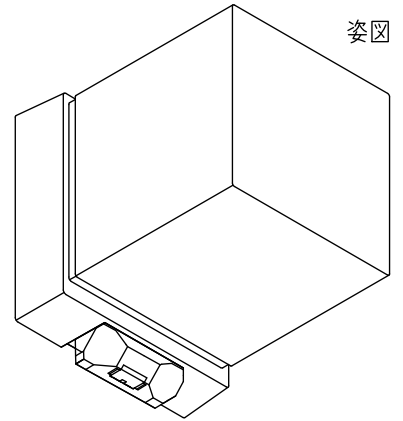


姿図

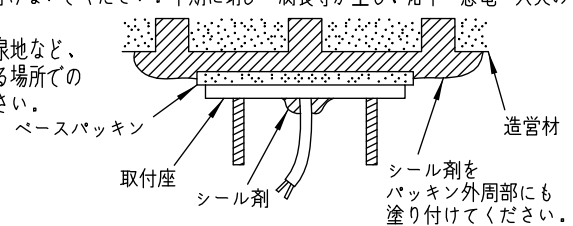


本図面は2枚1組です。(1/2)

定格光束	395 lm
LED照明器具の固有エネルギー消費効率	85.8 lm/W
LED光源寿命	40000時間

⚠ 安全に関するご注意

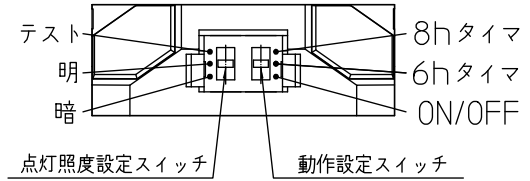
- この器具は、一般通常環境の屋外防雨形壁面取付専用器具です。一般通常環境以外の所、天井、傾斜天井、浴室、サウナ風呂、業務用浴室、湿気が多い所、床面では使用しないでください。落下・感電・火災の原因になります。
- 電源電圧は、定格電圧±6%内でご使用ください。感電・火災の原因になります。
- 器具の取付面は、ベースパッキンの大きさ以上の平らな面に仕上げてください。感電・火災の原因になります。
- この器具は木ねじ取付専用器具です。落下防止のため、必ず木ねじ(2本)で補強材のある位置に取付けてください。
- ガス機器等の温度の高くなるものの上に取付けないでください。火災の原因になります。
- LEDにはバツキがあり、同一品番であっても商品ごとに発光色、明るさ、点灯時間(始動時間)が異なる場合があります。
- 塩害地域には取付けないでください。早期に錆び・腐食等が生じ、落下・感電・火災の原因になります。
- 硫黄成分を含む温泉地など、腐食性ガスが発生する場所でのご使用は避けてください。



機能	防雨用	特記事項			
取付場所	屋外 壁付専用	カバー回転式 点灯照度調節機能付(暗・明) 点灯保持時間60秒 調光器併用不可			
電源接続	端子台				
消費電力	4.6 W 定格電圧 100 V				
電気容量	9 VA				
3	ベースパッキン EPDM発泡 黒(t=5)	LED付交換可 LED電球 4.3W 演色性 Ra83 昼白色(5000K) LDA4N-G/40/5083×1灯 □金 E26 大光電機(株)製			
2	カバー アクリル 乳白(マット)				
1	本体 ABS樹脂 ウォームシルバー塗装				
No.	部品名	材質	備考	器具重量 約 0.7 kg	人感センサー (ON-OFFタイプI)
					⑦

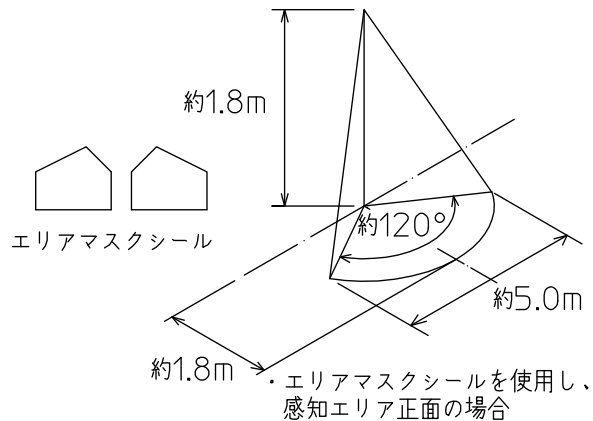
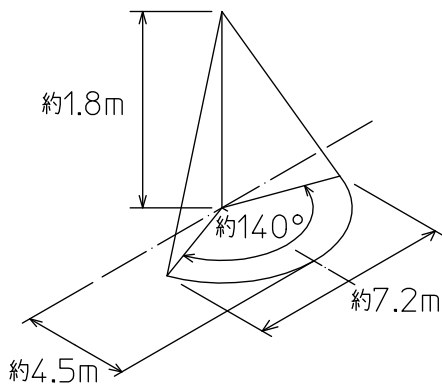
人感センサー

- この器具に付いている人感センサーは、感知条件（点灯照度、動作設定）の調節が可能です。
 - 点灯照度設定スイッチにより、器具が点灯する周囲の明るさ(15Lx、45Lx)を選択することができます。
 - 動作設定スイッチにより、8hタイマー、6hタイマー、ON/OFFの3つのセンサーモードが設定できます。
 - 点灯保持時間(感知エリアから人が離れた後、消灯するまでの時間)は60秒です。
- 周囲の照度が設定照度以下になった時、センサー作動状態となり、感知エリア内に人が入ると全灯状態になります。又、感知エリア内で人が動いている間は全灯し続け、人がいなくなったり静止すると点灯保持時間後、センサー作動状態に戻ります。
- 周囲の照度が設定照度以上の時は点灯しません。



感知エリア

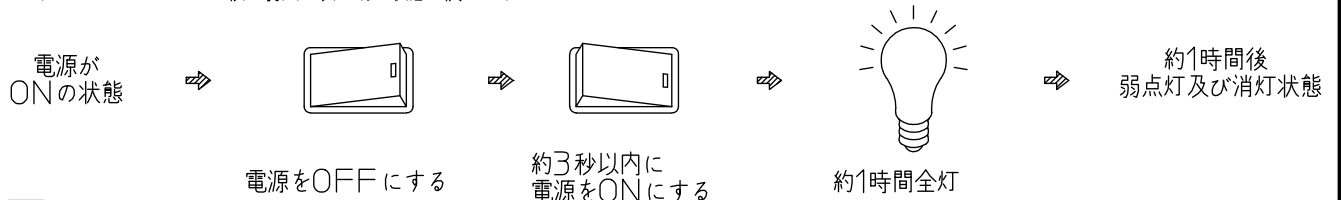
(取付高さ1.8m)・下図のエリア内に人が入ると感知し、器具が点灯します。



連続点灯をする場合

(強制ON機能)

- 電源がONの状態一度電源をOFFにして、約3秒以内にONに戻すと約1時間器具は全灯しつづけ、その後、弱点灯及び消灯状態に戻ります。



注意

- 人感センサーは、赤外線の変化(動き)を感知するものです。よって動物(犬や猫)により作動することがあります。
- 取付け高さが変わると感知エリアも変わります。
- 夏場など周囲温度が高い場所や、冬場で肌の露出が少ない場合など、感知しにくくなる事があります。
- 感知エリア内であっても、人が全く動かない場合は感知しません。
- センサーに向かって真正面より近づくと、感知距離が短くなる場合があります。
- 下記のような場合感知することがあります。

感知エリア内にガスコンロなど大きな熱源がある場合。
 感知エリア内に風などでよくゆれるカーテンやふきんなどがある場合。
 人体感知レンズに直接蒸気などがあたる場合。

本図面は2枚1組です

2/2

峠田

老田

②