

品番

LLY-7065LUN・LLY-7065YUN・LLY-7065NUN
LLY-7065LUW・LLY-7065YUW・LLY-7065NUW

このたびは、お買い上げいただき、まことにありがとうございます。

お客様へ



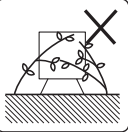
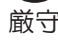
- ご使用の前に安全上のご注意と取扱説明をよくお読みのうえ、正しく安全にお使いください。
- 施工には電気工事士の資格が必要です。必ず販売店・工事店にご依頼ください。
- 本説明書は大切に保管してください。



工事店様へ

- 施工前に安全上のご注意と施工説明をよくお読みのうえ、正しく施工してください。

安全上のご注意 (必ずお守りください。)

 警告	この表示は「取扱いを誤った場合、使用者が死亡または重傷を負うことが想定される内容」を示します。	 注意	この表示は「取扱いを誤った場合、使用者が傷害を負うか物的損害の発生が想定される内容」を示します。
---	---	---	--

 警告	
 厳守	<p>この器具は天井・壁面・床面取付兼用です。指定場所以外には取付けしないでください。火災・感電・落下の原因となります。</p> <div style="display: flex; justify-content: space-around;">     </div> <p>不安定な場所 補強のない取付面 冠水のおそれがある場所 草木で器具が覆われる場所</p>
 禁止	<p>口出線の接続は、電気設備の技術基準に従って確実に行ってください。接続が不完全な場合は、電線からの浸水による火災・感電・絶縁不良・漏電の原因になります。</p>
 分解禁止	<p>器具に荷重をかけたり、布や紙等の可燃物で覆わないでください。器具の近くにストーブ等の温度の高くなるものを置かないでください。火災・感電・落下・転倒等の原因となります。</p>
 厳守	<p>器具の改造、部品の変更は行わないでください。火災・感電・落下等の原因となります。</p>
 アース工事	<p>器具本体表示または本説明書に従って施工してください。施工に不備があると、火災・感電・落下の原因となります。</p> <p>この器具は防雨・防湿形器具です。サウナ風呂や業務用浴室では使用しないでください。感電・漏電・故障の原因となります。</p> <p>アース工事は、電気設備の技術基準に従って確実に行ってください。アースが不完全な場合は、感電の原因となります。</p>
 厳守	<p>煙・臭い等の異常を感じたら、すぐに電源を切ってください。火災・感電の原因となります。異常がおさまったことを確認したのち、工事店、お買い上げの販売店、または弊社「CSセンター」にご相談ください。</p>

 注意	
 厳守	<p>電気工事が必要な場合は、電気設備の技術基準に従って有資格者が行ってください。一般の方の工事は法律で禁止されています。</p> <ul style="list-style-type: none"> ●照明器具には寿命があります。設置して8～10年経つと、外観に異常がなくても内部の劣化が進行しています。点検・交換してください。 ※使用条件は周囲温度30℃、1日10時間点灯、年間3000時間点灯。周囲温度が高い場合、点灯時間が長い場合は、寿命が短くなります。 ●1年に1回は「安全チェックシート」により、自主点検をしてください。「安全チェックシート」については弊社ホームページをご覧ください。 ●3年に1回は、工事店等の専門家による点検をお受けください。点検せずに長時間使い続けると、まれに、発煙、発火、感電等に至るおそれがあります。

- 施工前に施工説明をよくお読みのうえ、正しく施工してください。
- 本説明書は必ずお客様にお渡しください。

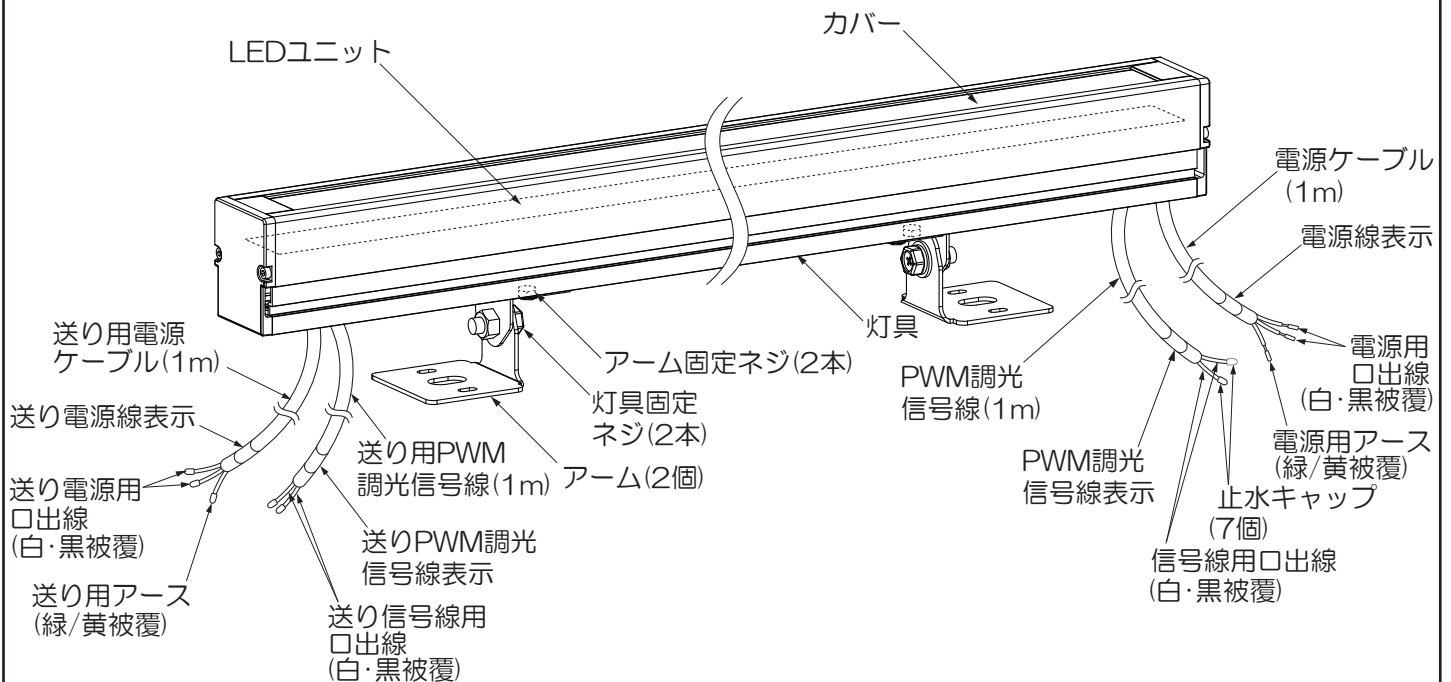
仕様

- 屋外専用(防雨・防湿形・重耐塩仕様)
- 天井・壁面・床面取付専用
- 木ネジまたはボルト取付方式
- LEDユニットは交換不可
- 連結は最大接続電気容量650VAまで
- 専用調光器別売

品番	LLY-7065LUN	LLY-7065YUN	LLY-7065NUN	LLY-7065LUW	LLY-7065YUW	LLY-7065NUW
配光	1/2照度角 25°			1/2照度角 60°		
定格電圧	AC 100~242V					
周波数	50/60Hz兼用					
消費電力	38W					
入力電流	0.39A(100V)/0.19A(200V)/0.16A(242V)					
LEDユニット	演色性 Ra83 電球色(2700K)	演色性 Ra83 電球色(3000K)	演色性 Ra83 白色(4000K)	演色性 Ra83 電球色(2700K)	演色性 Ra83 電球色(3000K)	演色性 Ra83 白色(4000K)
	LED光源寿命：40,000時間					
器具重量	約3.3kg					
電源接続	□出線					

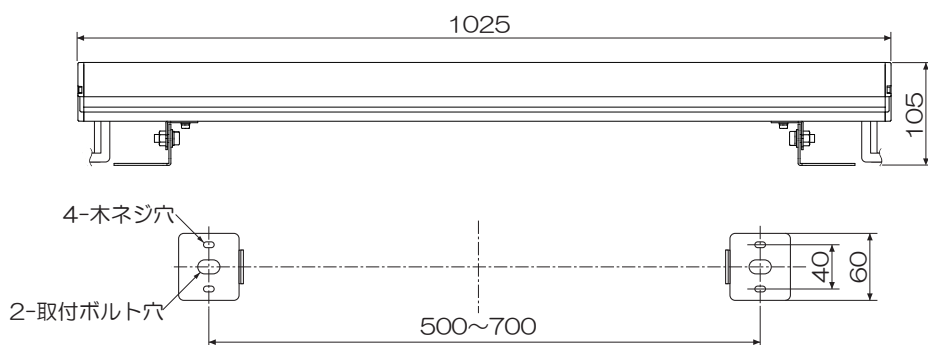
各部の名称

※下図は、簡略した図です。



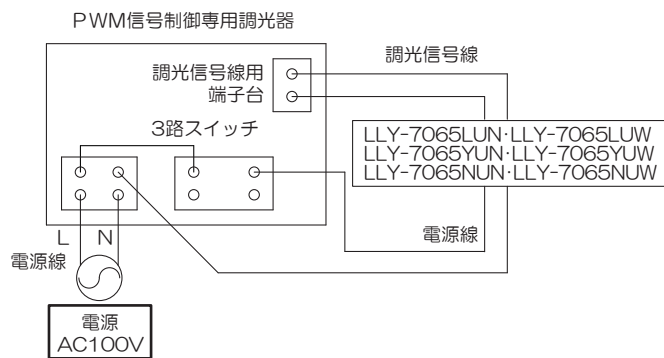
取付寸法

単位：mm



配線方法

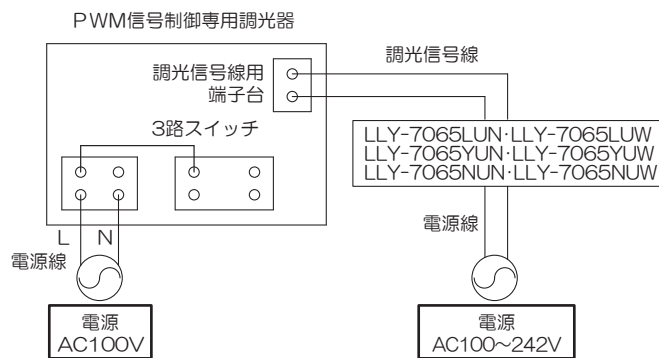
※2ヶ所でスイッチ操作する場合
<調光器から電源を設ける場合>



⚠ 注意

人感センサー、シーンコントローラとの併用はできません。

<調光器・照明器具の電源を別途設ける場合>

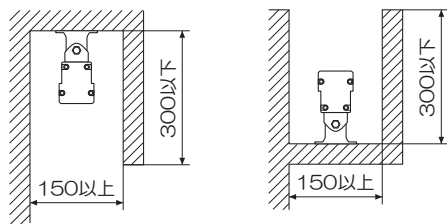


※照明器具をAC200V以上で使用する場合は、必ず調光器と照明器具の電源を別途設けてください。

① 取付け前の注意事項について

●下記の条件を守って施工してください。

最小施工寸法 単位：mm



⚠ 警告

指定寸法以外での取付けはできません。火災・故障の原因となります。

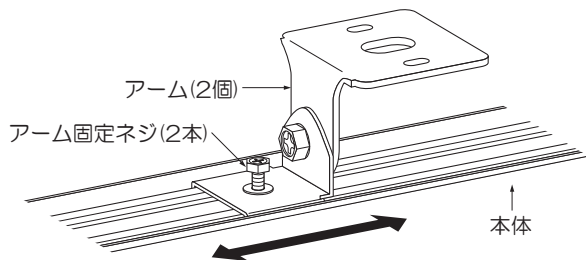
以下の場所には施工しないでください。絶縁不良・落下の原因となります。

- ・水のたまる場所
- ・水気の多い場所
- ・湿気の多い場所

② 本体を取付ける

●取付面が充分乾燥してから器具を取付けてください。乾燥が不十分だと器具のメッキ部や塗装部が侵されたり、絶縁不良の原因となります。

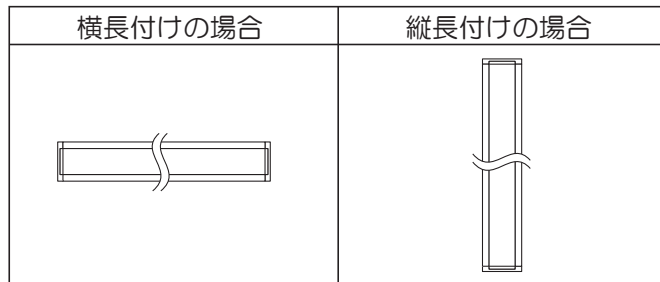
●アーム固定ネジ(2本)をゆるめ、アーム(2個)を取付ボルトピッチに合わせてスライドさせ、アーム固定ネジ(2本)を確実に締め付け固定してください。



⚠ 警告

アームの調整位置は灯具全長とのバランスを考えて行ってください。片側に寄りたり、バランスが悪いと、落下・破綻の原因となります。

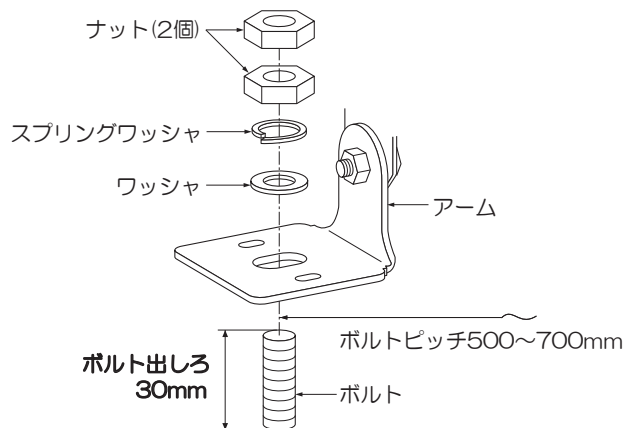
※壁面取付けの場合は、横長付け・縦長付けのどちらでも取付可能です。



<ボルトで取付ける場合>

- ボルト出ししろを確認してください。
- アームをボルトに合わせ、それぞれにワッシャ(1枚)、スプリングワッシャ(1枚)、ナット(2個)で確実に締め付け固定してください。

※ボルト、ワッシャ、スプリングワッシャ、ナットは器具には付属していません。M10のものを別途ご用意ください。



⚠ 警告

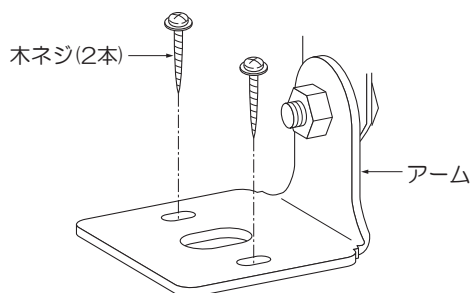
取付けが不完全な場合、落下・ガタツキの原因となります。

施工説明

<木ネジで取付ける場合>

- アームをそれぞれ木ネジ(2本)で取付面の補強材のある位置に取付けてください。

※木ネジ(ステンレス)は器具には付属していません。
M3.8×38のものを別途ご用意ください。



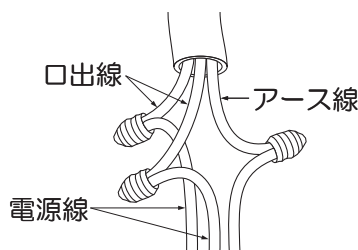
⚠ 警告

取付部、補強材へのねじ込み寸法が、20mm以下の場合、落下の原因となります。

既に使用されたネジ穴の再利用はしないでください。落下の原因となります。

③ 電源線を接続する(作業前、必ず電源を切る)

- 電源線と口出線はスリーブ等で確実に接続し、絶縁テープ・自己融着テープを使用し、十分に絶縁・防水処理を行ってください。
- アース線を使用し、必ずD種(第三種)接地工事を行ってください。



- 送り配線する場合は、送り用電源ケーブルの止水キャップを取外し、被覆をむき、上記と同様に接続してください。
- 使用しない電源ケーブルは、出荷時の絶縁処理(止水キャップ)を取外し、改めて絶縁・防水処理を電線1本ずつ確実に行ってください。

※電源ケーブル・アース線の接続は、電気設備技術基準の省令第7条・および同解釈第12条に従ってください。

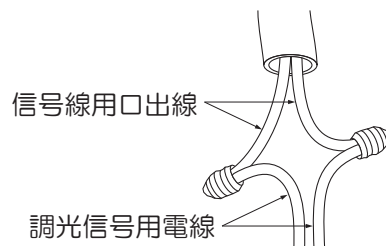
⚠ 警告

結線後、絶縁・防水処理を確実に行ってください。処理が不完全な場合、電線からの浸水による火災・感電・絶縁不良・漏電の原因となります。

定格以外の電圧では使用しないでください。火災・感電の原因となります。

④ PWM調光信号線を接続する(作業前、必ず電源を切る)

- 信号線用口出線は、絶縁処理(止水キャップ)を取外し、被覆をむき、調光信号用電線とスリーブ等で確実に接続し、絶縁テープ・自己融着テープを使用し、十分に絶縁・防水処理を行ってください。



- 送り配線する場合は、送り用PWM調光信号線を上記と同様に接続してください。
- 使用しないPWM調光信号線は、出荷時の絶縁処理(止水キャップ)を取外し、改めて絶縁・防水処理を電線1本ずつ確実に行ってください。

※PWM調光信号線・調光信号用電線の接続は、電気設備技術基準の省令第7条・および同解釈第12条に従ってください。

⚠ 警告

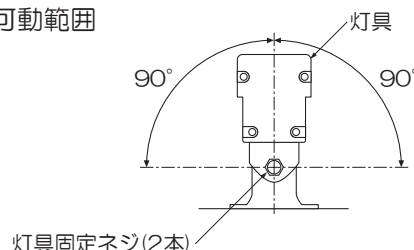
適合信号線を使用し、確実に接続してください。結線後、絶縁・防水処理を確実に行ってください。処理が不完全な場合、電線からの浸水による火災・感電・絶縁不良・漏電の原因となります。

定格以外の電圧では使用しないでください。火災・感電の原因となります。

⑤ 灯具の角度調整

- 灯具固定ネジ(2本)をドライバー等でゆるめ、灯具を任意の位置まで可動させ、灯具固定ネジ(2本)をドライバー等で締め込み固定してください。(推奨トルク 18N・m)

- 灯具可動範囲



⚠ 警告

無理な力を加え、灯具の可動範囲を超えて動かさないでください。火災・感電・落下の原因となります。

⚠ 警告

締め込みが不完全な場合、落下、ガタツキの原因となります。

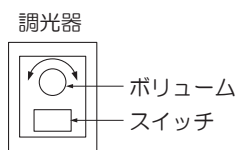
⚠ 注意

点灯中や消灯直後はLEDユニットが高温になっていますので、さわらないでください。やけどの原因となります。

ご使用方法

＜別売専用調光器を使用する場合＞

- 調光器のスイッチをONにしてください。
- ボリュームを回して明るさを調整してください。



ご使用に関して

〔周囲の影響〕

器具の近くで使用すると以下の現象がまれにあります。

- ラジオやテレビ等の音響・映像機器への雑音。
 - リモコン機器(シャッター等)のリモコンが動作しにくくなる。
 - トランシーバやラジコンのコントローラ等の無線機により器具が点滅する。
- ※異常を感じた場合は、販売店、工事店、または弊社「CSセンター」までお申し出ください。

〔ご注意〕

- 器具に殺虫剤等をかけないでください。変質・変色の原因となります。
- 調光した状態で消灯した場合、器具の長さによって消灯するまでの時間が多少異なることがあります。これは器具の特性によるもので故障ではありません。

⚠ 警告

LEDを直視するのはおやめください。目に悪影響を及ぼすおそれがあります。

保証について

1. 保証について
この商品の保証期間は3年です。但し、消耗品は除きます。詳細は弊社カタログをご参照ください。
※保証期間の例外
24時間連続使用など、1日20時間以上の長時間使用の場合は、上記の半分の期間とします。
2. 保証書について
保証書が必要な場合は、下記「CSセンター」までお申し出ください。
3. 補修性能部品の保有期間
弊社は照明器具の補修性能部品を、製造打ち切り後最低6年間保有しています。補修性能部品(同等の機能を有する代替品含む)とは、その製品の機能を維持するために必要な部品です。

点検とお手入れ方法

1. 明るく安全に使用するために6カ月に1回程度、点検および清掃を行うことをおすすめします。

(1)点検項目

- ・LEDが切れていませんか。
- ・正常に点灯しますか。
- ・取付面との取付部、各部品の合わせ目に異常なガタツキ、ゆるみはありませんか。
- ・可動部は異常なく動作しますか。
- ・異常な臭い、音、発熱はありませんか。
- ・カバー(セード)等にひび、割れ、変形等が発生していませんか。

(2)清掃 (安全のため、電源を切ってから行ってください。) 器具のお手入れは柔らかい布で軽く拭いてください。

- ・汚れがひどい場合は、薄めた中性洗剤を含ませた布をよく絞って拭き、洗剤が残らないように水を含ませた布で2度拭きした後、乾いた柔らかい布で仕上げてください。
- ・シンナー、ベンジン等の揮発性のものは使用しないでください。

2. 異常時の処置

異常を感じた場合は、速やかに電源を切って、販売店、工事店、または弊社「CSセンター」までお申し出ください。(部品等の取り替えは勝手にしないでください。)

商品についてのご相談は

CSセンター (0570) 003-937 (ナビダイヤル 全国共通) へご連絡ください。

受付時間(月～金曜)9:00～17:00 土・日・祝日、夏季、年末年始休業日は受付しておりません。