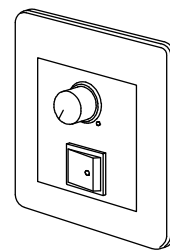
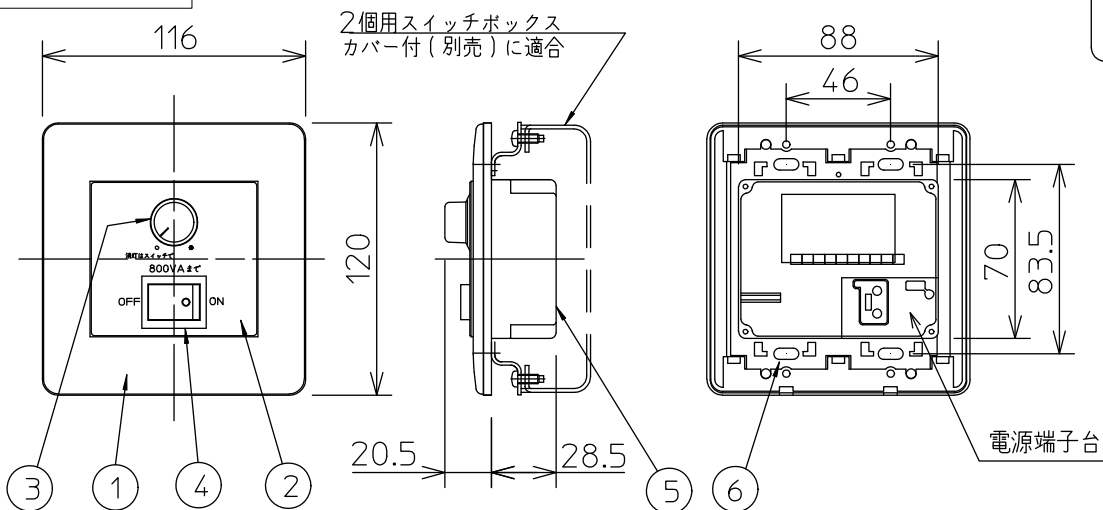


埋込穴寸法
95X75



施工上のご注意

1. 使用周囲温度は0℃～35℃です。
2. 取付はスイッチボックス・2個用カバー付(JIS C8340/C8435適合品)をご使用ください。
3. 必ず最大負荷容量以下でご使用ください。

ボックスの種類	最大負荷容量	
	単体取付	接続取付
金属ボックス	800VA(640VA)	720VA(560VA)
樹脂ボックス	720VA(560VA)	640VA(480VA)

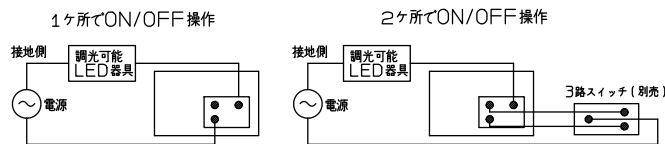
※()内は断熱材施工時の最大負荷容量です。

4. 下記その他社製プレートも取付可能です。
パナソニック(株)製フルカラーシリーズ。
5. 複数台並べて取付の場合は、プレート相互間隔を上下10cm・左右3cm以上離して設置してください。
6. 複数の調光器を接続して、複数個所で調光することはできません。
7. この調光器は白熱用調光器と、同一ブレーカーに併用施工はできません。
8. 負荷側にコンセントを接続しないでください。

使用上のご注意

1. LED照明器具には、調光可能なタイプと調光できないタイプがあります。各LED照明器具の仕様を、カタログや仕様図で確認ください。
2. DP-36282、36283、53398 (電子トランス) C-5521(銅鉄式)との併用はできますが、他の一般形低電圧トランス(銅鉄式)との併用はできません。
3. 本調光器はLEDと白熱灯、ダウントランスを混在して使用可能です。但し、LEDと白熱灯(ハロゲンランプを含む)では調光特性に違いがあるため、混在して接続する場合は、調光度合いに差がでます。
例：LEDが70%の明るさのとき、白熱灯は25%
LEDが50%の明るさのとき、白熱灯は10%
4. ご使用にならない時はスイッチで電源を切ってください。ランプが消えていても電力を消費しています。

接続部



No.	部品名	材質	備考	機能	一般用	特記事項
7				取付場所	屋内 壁埋込専用	LED専用位相制御調光器 適合負荷 LED 白熱灯 電子トランス 負荷容量 800VAまで
6	取付板	アルミ	アルマイト処理	電源接続	端子台	
5	ケース	メラミンフェノール	白	消費電力	— W 定格電圧 100 V	スイッチボックス・2個用カバー付 に適合(別売)
4	スイッチ(3路)	ユリア	白	電気容量		
3	ツマミ	ABS樹脂	白	適合ランプ		
2	補助プレート	ABS樹脂	白	付・別売		調光回路用3路スイッチ付
1	プレート	ABS樹脂	白			
				器具重量	約 0.3 kg	三木 山口 ②