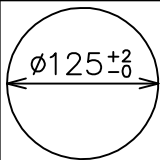
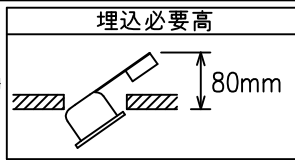




高気密防雨・防湿SB形ダウンライト 品番 LZD-9155NWB5

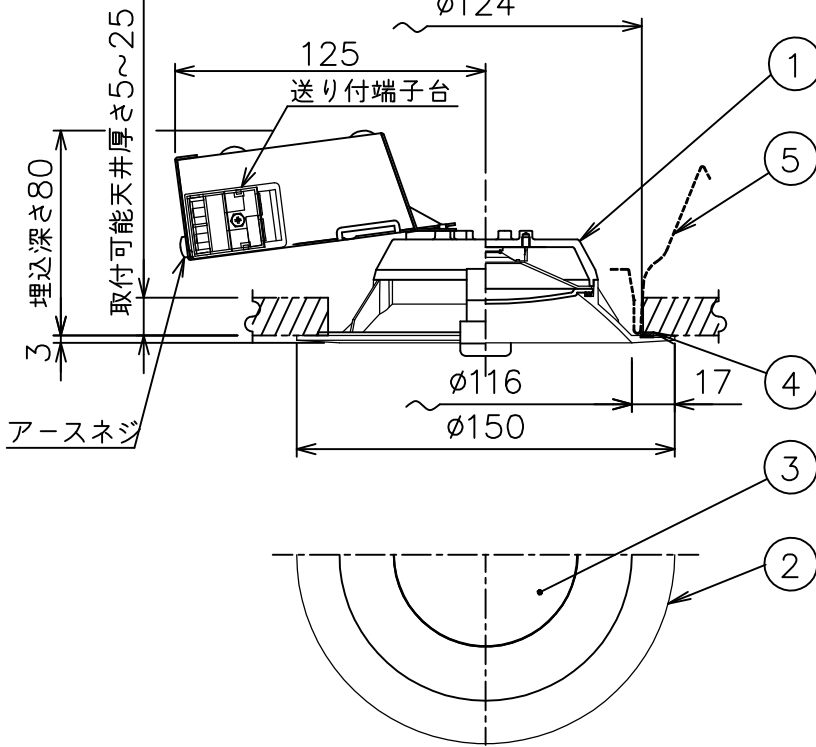
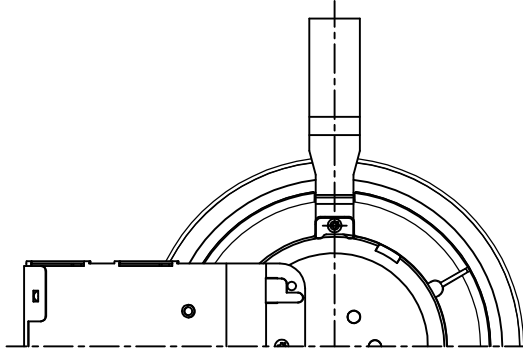
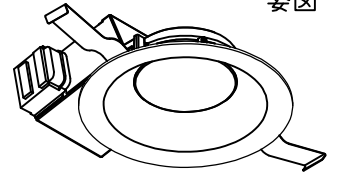


埋込穴寸法



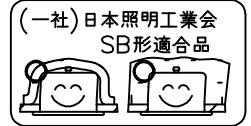
グリーン購入法適合

姿図

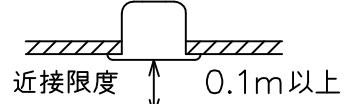


安全に関するご注意

- この器具は、一般通常環境の屋内・屋外防雨・防湿形天井埋込専用器具です。下記の場所では使用しないでください。器具の故障や火災・感電・落下の原因となります。
 - ・強度のない天井・床・壁
 - ・周囲温度が-5℃~35℃以外の場所
 - ・サウナや業務用浴室など高温多湿になる場所や結露の恐れがある場所
 - ・指定外の傾斜天井・さん・格子のある天井
 - ・塩害地域・硫黄成分や腐食性ガスの発生する場所
- 傾斜天井に取り付ける場合は、上図の指示に従ってください。指定外取付は落下の原因となります。
- この器具は(一社)日本照明工業会、断熱遮音施工用ダウンライトSB形適合品です。フローリング工法の吹込用繊維質断熱材(JISA9523)及びマット敷工法の人造鉱物繊維断熱材(JISA9521)で断熱施工された天井に使用できます。その他の特殊な断熱施工された天井には使用できません。火災の原因となります。



- 電源線は器具に触れないように施工してください。火災の原因となります。
- 取付面に凸凹がある場合、器具内への水が侵入しないよう取付面と防水パッキン周辺を防水シール材等で防水処理してください。絶縁不良による感電の原因となります。
- 被照射面までの近接限度は0.1mです。近接限度内にドア開閉範囲や家具などの可燃物が近づかないよう施工してください。被照射物の変質・変色または火災の原因となります。



- 電源電圧は、器具銘板に記載されている定格電圧±6%以内でご使用下さい。火災・感電の原因となります。

使用上のご注意

- ロックウール、珪酸カルシウム等の天井に取り付ける場合は天井材の破損や、器具と天井面の間に隙間ができる事がありますので取付パネと天井面の間に補強材を入れてください。
- LEDにはバラツキがあり、同一品番であっても発光色、明るさ、点灯までの時間が異なる場合があります。
- 調光器の操作(急激にひねる等)により、器具ごと消灯や明るさが揃う前の時間、調光動作が異なったり、若干のちらつきが発生することがあります。
- 凹凸のある天井に取り付けると気密性が損なわれる恐れがありますので、器具との設置面を平らに仕上げてください。

定格光束	1690 lm
固有エネルギー消費効率	140.8 lm/W
光束維持時間	60000時間

				機能	防雨・防湿用	特記事項		
				取付場所	屋内・屋外 天井埋込専用	高演色形クラス2 照度角 60° 1/2ビーム角 101° 配光は傾斜天井対応となっております。温度保護機能付 調光可能 1%~100% LED専用調光器別売		
				電源接続	送り付端子台(照明器具専用)			
5	取付パネ	ステンレス板		定格消費電力	12 W		定格電圧	100 V
4	枠パッキン	EPT	白	電気容量	23VA			
3	前面カバー	アクリル	乳白(マット)	LED付 交換不可	LED12W		演色性 Ra93 白色(4000K)	
2	枠	アルミダイカスト	白塗装					
1	本体	アルミダイカスト		器具質量	約 0.5 kg			
No.	部品名	材質	備考			鹿毛 赤濱 ①		