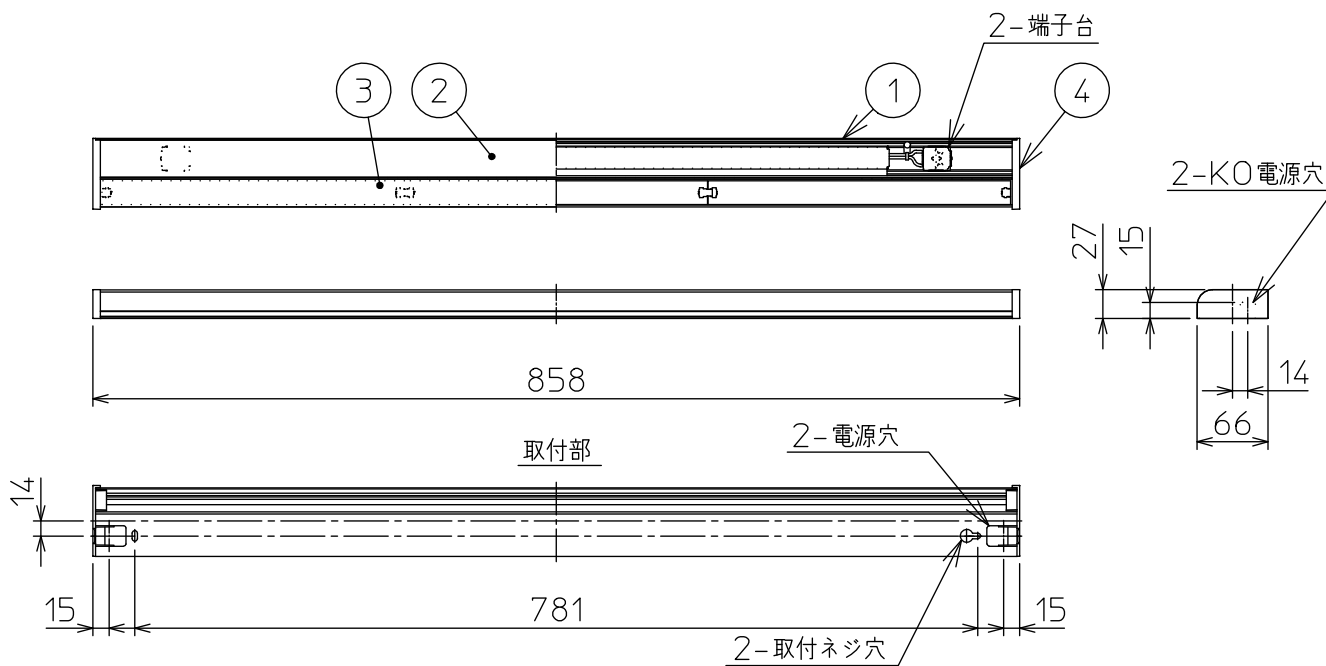
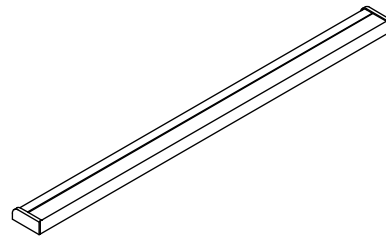
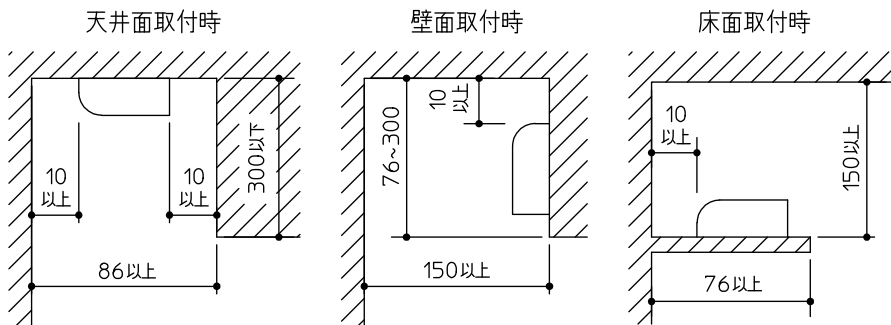


最小施工寸法

注)必ず木ネジで補強材のある位置に取り付けてください。
 下記寸法は温度性能を満たすために必要な最小寸法です。
 施工の際は器具取付けが容易に行えるようにご配慮ください。

姿図



※懐が狭く、器具取付けが困難な場合は、別売L型取付金具(DP-39995)を使用して取付けできます。(天井・壁・床 取付可能)

安全に関するご注意

- この器具は、一般通常環境の屋内天井直付・壁(縦・横向)取付・床直付兼用器具です。一般通常環境以外の所、屋外、浴室、サウナ風呂、湿気が多い所、水気のかかる所では使用しないでください。落下・感電・火災の原因になります。
- 電源電圧は、定格電圧±6%内でご使用ください。感電・火災の原因になります。
- この器具は木ねじ取付専用器具です。落下防止のため、必ず木ねじ(2本)で補強材のある位置に取り付けてください。
- ガス機器等の温度の高くなるものの上に取付けないでください。火災の原因になります。
- LEDにはバラツキがあり、同一品番であっても商品ごとに発光色、明るさ、点灯時間(始動時間)が異なる場合があります。

定格光束	1000lm
LED照明器具の固有エネルギー消費効率	103.0Lm/W
LED光源寿命	40000時間

				機能	一般用	特記事項
7				取付場所	屋内 天井・壁(縦・横向)・床付兼用	
6				電源接続	端子台	
5				消費電力	9.7 W 定格電圧 100 V	スイッチ無し
4	側面カバー	ABS樹脂	白	電気容量	10 VA	
3	カバー	ポリカーボネイト	乳白(マット)	LED付 交換不可	LED 9.7W 演色性 Ra83 温白色(3500K)	
2	本体カバー	アルミ型材	白アルマイト			
1	本体	アルミ型材	白アルマイト			
No.	部品名	材質	備考	器具重量	約 0.9 kg	谷口 森 ⑤