

SEN MU 施工・取扱説明書

保管用

品番

LZS-9101NWM8E・LZS-9101AWM8E・LZS-9101YWM8E・LZS-9101LWM8E
 LZS-9101NBM8E・LZS-9101ABM8E・LZS-9101YBM8E・LZS-9101LBM8E
 LZS-9102NWM8E・LZS-9102AWM8E・LZS-9102YWM8E・LZS-9102LWM8E
 LZS-9102NBM8E・LZS-9102ABM8E・LZS-9102YBM8E・LZS-9102LBM8E

このたびは、お買い上げいただき、まことにありがとうございます。

お客様へ

- ご使用の前に安全上のご注意と取扱説明をよくお読みのうえ、正しく安全にお使いください。
- 施工には電気工事士の資格が必要です。必ず販売店・工事店にご依頼ください。
- 本説明書は大切に保管してください。



SENMUマニュアル

工事店様へ

- 施工前に安全上のご注意と施工説明をよくお読みのうえ、正しく施工してください。
- 詳細についてはSENMUマニュアルを参照ください。

安全上のご注意 必ずお守りください。



警告

この表示は「取扱いを誤った場合、使用者が死亡または重傷を負うことが想定される内容」を示します。



注意

この表示は「取扱いを誤った場合、使用者が傷害を負うか物的損害の発生が想定される内容」を示します。

警告

 厳守	この器具は天井取付専用(配線ダクト取付式)です。指定場所以外には取付けしないでください。火災・落下の原因となります。 傾斜天井のダクト 壁面のダクト 床面のダクト 破損・変形・不安定なダクト	 禁止 分解禁止	器具に荷重をかけたり、布や紙等の可燃物で覆わないでください。器具の真下にストーブ等の温度の高くなるものを置かないでください。火災・感電・落下の原因となります。
	器具本体表示または本説明書に従って施工してください。施工に不備があると、火災・感電・落下の原因となります。		0.2m以内で照射しないでください。照射物の火災・変色のおそれがあります。 0.2m以上
	 水ぬれ禁止 この器具は非防水です。湿気の多い場所や屋外で使用しないでください。火災・感電の原因となります。		 厳守 他の調光器との併用はできません。併用すると火災の原因となります。調光機能を持つ壁スイッチは一般の入切スイッチ、または専用壁スイッチへの交換が必要です。
 禁止 周囲温度-5~35℃以外では使用しないでください。火災の原因となります。	 厳守 煙・臭い等の異常を感じたら、すぐに電源を切ってください。火災・感電の原因となります。異常がおさまったことを確認したのち、工事店、お買い上げの販売店、または当社「CSセンター」にご相談ください。		

注意

 厳守	電気工事が必要な場合は、電気設備の技術基準に従って有資格者が行ってください。一般の方の工事は法律で禁止されています。
	<ul style="list-style-type: none"> ●照明器具には寿命があります。設置して8~10年経つと、外観に異常がなくても内部の劣化が進行しています。点検・交換してください。※使用条件は周囲温度30℃、1日10時間点灯、年間3000時間点灯。周囲温度が高い場合、点灯時間が長い場合は、寿命が短くなります。 ●1年に1回は「安全チェックシート」により、自主点検をしてください。「安全チェックシート」については弊社ホームページをご覧ください。 ●3年に1回は、工事店等の専門家による点検をお受けください。点検せずに長時間使い続けると、まれに、発煙、発火、感電等に至るおそれがあります。 ●遠隔操作する場合は、その周辺や人の状況を十分確認してから操作する。けがや物的損害の原因となります。

- 施工前に施工説明をよくお読みのうえ、正しく施工してください。
- 本説明書は必ずお客様にお渡しください。

仕様

- 屋内専用
 - 天井取付専用(配線ダクト取付式)
 - LEDユニットは交換不可
- 《演色性Ra93》

- SENMU専用1%~100%まで調光可能
- 2.4GHz帯メッシュ通信

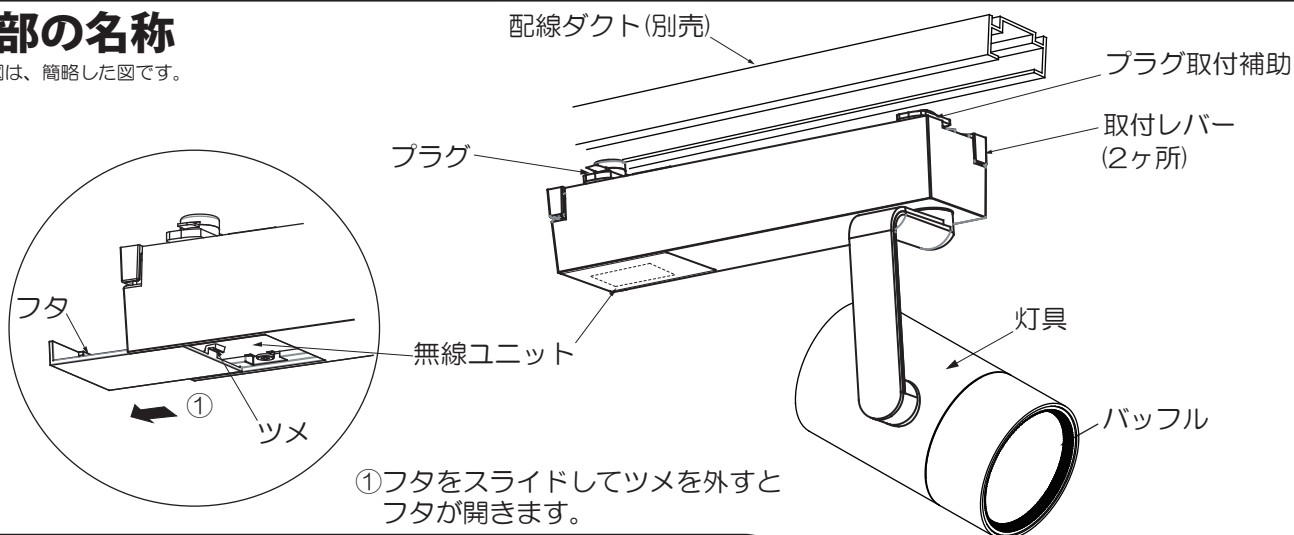
品番	LZS-9101NWM8E	LZS-9101AWM8E	LZS-9101YWM8E	LZS-9101LWM8E
	LZS-9101NBM8E	LZS-9101ABM8E	LZS-9101YBM8E	LZS-9101LBM8E
配光	1/2照度角 18°			
定格電圧	AC 100V			
周波数	50/60Hz兼用			
消費電力	23.1W			
入力電流	0.39A			
LEDユニット	演色性 Ra93 白 色(4000K)	演色性 Ra93 温白色(3500K)	演色性 Ra93 電球色(3000K)	演色性 Ra93 電球色(2700K)
	LED光源寿命：40,000時間			
器具重量	約0.8kg			

《演色性Ra83》

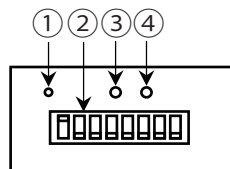
品番	LZS-9102NWM8E	LZS-9102AWM8E	LZS-9102YWM8E	LZS-9102LWM8E
	LZS-9102NBM8E	LZS-9102ABM8E	LZS-9102YBM8E	LZS-9102LBM8E
配光	1/2照度角 18°			
定格電圧	AC 100V			
周波数	50/60Hz兼用			
消費電力	23.1W			
入力電流	0.39A			
LEDユニット	演色性 Ra83 白 色(4000K)	演色性 Ra83 温白色(3500K)	演色性 Ra83 電球色(3000K)	演色性 Ra83 電球色(2700K)
	LED光源寿命：40,000時間			
器具重量	約0.8kg			

各部の名称

※下図は、簡略した図です。



無線ユニット部詳細



名称	説明
①リセットスイッチ	3秒間長押しで工場出荷状態に初期化されます
②エリアスイッチ	エリア1~8に設定できます 出荷時はエリア1
③電源LED	赤色 点灯 ペアリング済
	赤色 点滅 ペアリングされていない
	消灯 本体電源がOFFの状態
④アクセスLED	緑色 点滅 通信中

エリア設定は、SENMU専用タブレットでも設定・変更できます。

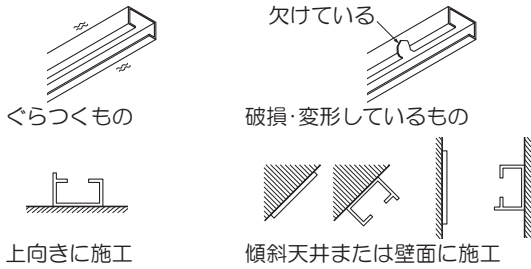
設定方法はSENMU操作マニュアルを参照ください。

器具同士を近づけすぎるとうまくペアリングできない場合があります。ペアリングする際は30cm以上離してください。

施工説明

① 取付け前の注意事項について

●使用できないもの(配線ダクト)



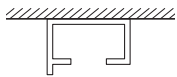
⚠ 警告

上記のような配線ダクトや施工場所には、器具を取付け
ないでください。火災・感電・落下の原因となります。
配線ダクトの交換・取付けは資格が必要です。
工事店・電器店に依頼してください。

●使用できるもの(配線ダクト)

※弊社配線ダクト(ルミライン)でご使用ください。

<天井取付け専用>

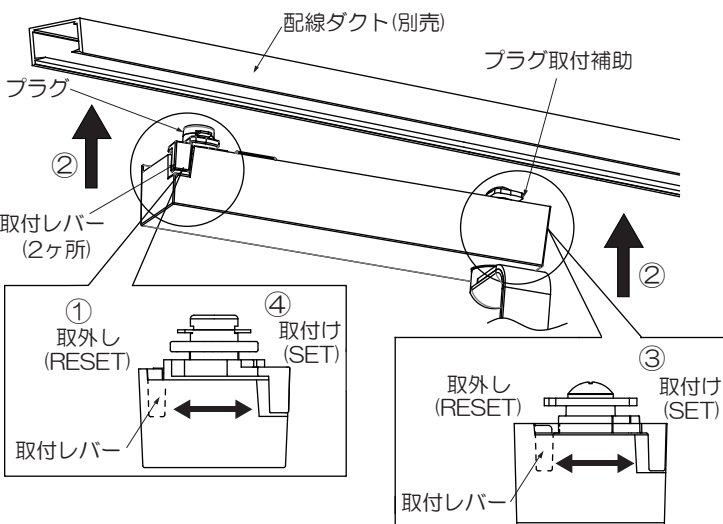


⚠ 警告

配線ダクトは十分な強度で取付けされていることを必ず
確認してください。火災・感電・落下の原因となります。

② プラグを取付ける(作業前、必ず電源を切る)

- ① 出荷時に右(SET)に設定されているプラグの
取付レバーを左(RESET)に回してください。
- ② 配線ダクトにプラグとプラグ取付補助を合わせ
差し込んでください。
- ③ プラグ取付補助側の取付レバーを右(SET)に回して
ください。
- ④ プラグ側の取付レバーを右(SET)に回してください。
※左右に力を加え、動かないことを確認してください。



⚠ 警告

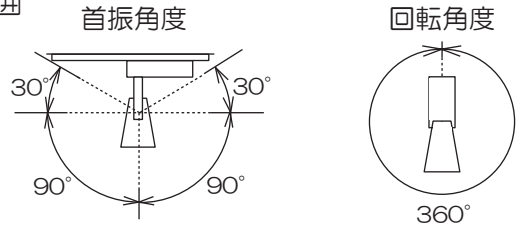
取付けが不完全な場合、 落下・不点の原因となります。	定格以外の電圧では 使用しないでください。 火災・感電の原因となります。
-------------------------------	--------------------------------------------

<取外す場合>

- プラグの取付レバーを左(RESET)に回して、取付けの
逆の手順で配線ダクトから取外してください。

③ 灯具の角度調整

●灯具可動範囲



⚠ 警告

無理な力を加え、灯具の可動範囲を超えて動かさないで
ください。火災・感電・落下の原因となります。

⚠ 注意

点灯中や消灯直後はLEDが高温になっていますので、
さわらないでください。やけどの原因となります。

他の器具を照射しないでください。照射の際の熱により、
焼損・故障の原因となります。

施工説明

<オプション(別売)を取付ける場合>

※適合オプション一覧は5ページをご参照ください。

《フードの取付け》

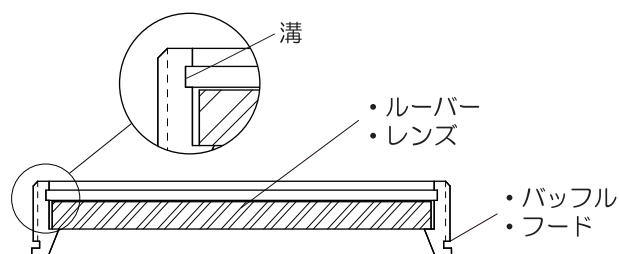
- ① 灯具内面にあるバッフルを取外す。
 - ② フードを取付ける。
- ※フードを使用した場合、バッフルは使用しません。

《ルーバー/レンズの取付け》

- ① 灯具内面にあるバッフルを取外す。
- ② バッフル内にルーバー/レンズを落とし込む。
- ③ 固定バネをバッフルの溝に固定する。
- ④ バッフルを取付ける。

《フードとルーバー/レンズの取付け》

- ① 灯具内面にあるバッフルを取外す。
 - ② フード内にルーバー/レンズを落とし込む。
 - ③ 固定バネをフードの溝に固定する。
 - ④ フードを取付ける。
- ※フードを使用した場合、バッフルは使用しません。

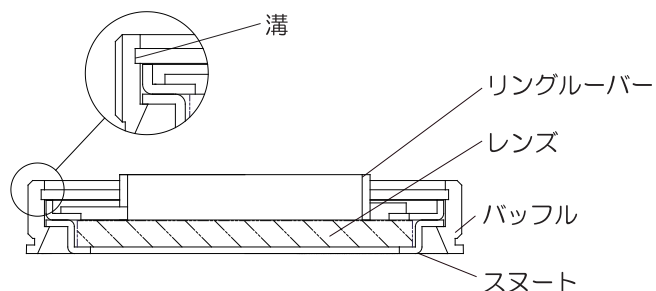


《フレアカットルーバーの取付け》

- ① 灯具内面にあるバッフルを取外す。
- ② バッフル内にフレアカットルーバーを落とし込む。
- ③ 固定バネをバッフルの溝に固定する。
- ④ バッフルを取付ける。

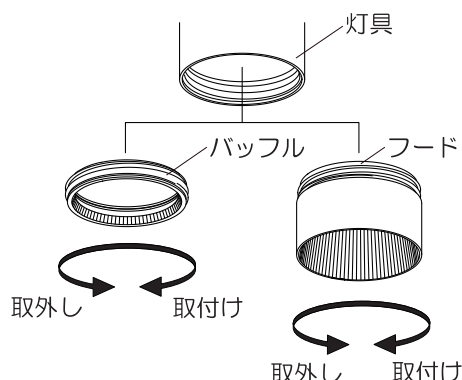
《フードとフレアカットルーバー/レンズの取付け》

- ① 灯具内面にあるバッフルを取外す。
 - ② フード内にフレアカットルーバーを落とし込む。
 - ③ 固定バネをフードの溝に固定する。
 - ④ フードを取付ける。
- ※フードを使用した場合、バッフルは使用しません。
 ※フレアカットルーバーと通常のスプレッドレンズフラッドレンズ、ハニカムルーバーを組み合わせて使用する事はできません。
 ご使用の際はフレアカットルーバー 一体型のオプションをご使用ください。

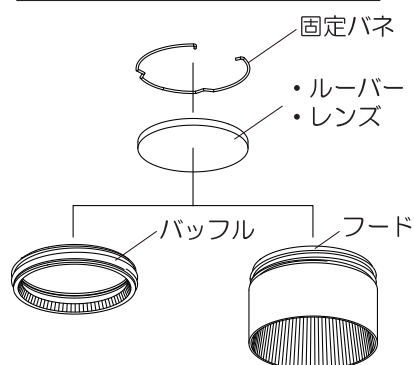


※フレアカットルーバーに (LZA-93650 / LZA-93651 / LZA-93652) は使用できません

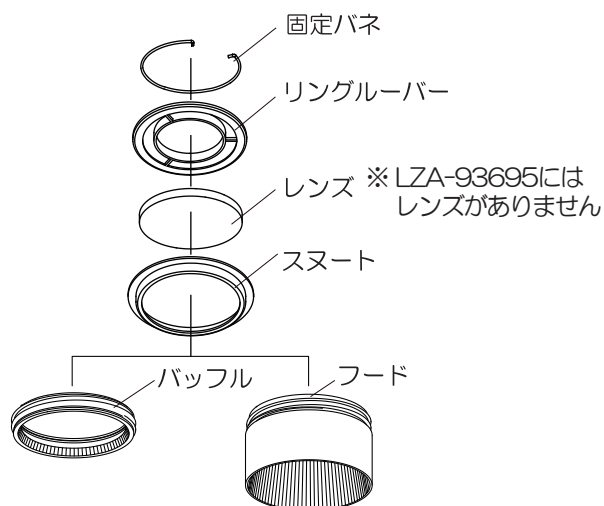
バッフル・フードの脱着



ルーバー・レンズの固定



フレアカットルーバーの固定



⚠ 警告

取付けが不完全な場合、落下の原因となります。

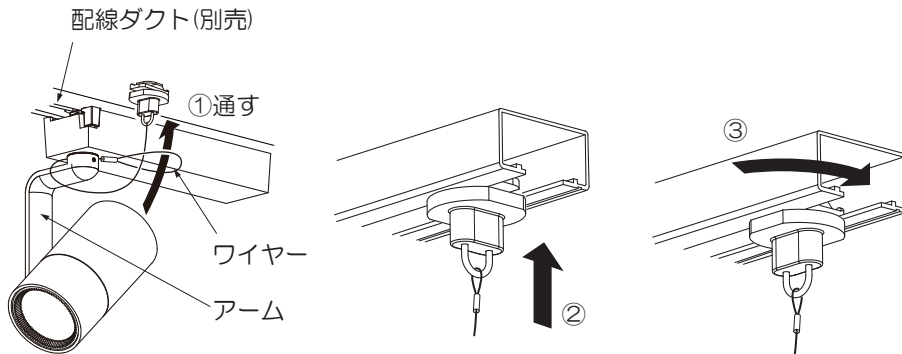
施工説明

<オプション(別売)を取付ける場合>

◀ 落下防止ワイヤーの取付け ▶

- ①アームにワイヤーを巻きつけ右図の様に通す。
- ②配線ダクトに差し込む。
- ③時計方向に回転させて取付ける。

※この時、極力ワイヤーのたるみを取り除き取付けてください。



⚠ 警告

取付けが不完全な場合、落下の原因となります。

●適合オプション

	仕上げ	品番
フード	ホワイト	LZA-93648
	ブラック	LZA-93649
スプレッドレンズ	—	LZA-93650
フラッドレンズ	—	LZA-93651
ハニカムルーバー	ブラック	LZA-93652
フレアカットルーバー	ブラック	LZA-93695
フレアカットルーバー — 一体型スプレッドレンズ	ブラック	LZA-93696
フレアカットルーバー — 一体型フラッドレンズ	ブラック	LZA-93697
落下防止ワイヤー 5個セット	ホワイト	LZA-92657
	ブラック	LZA-92657B
落下防止ワイヤー 1個入り	ホワイト	LZA-93347
	ブラック	LZA-93347B

取扱説明

お客様へ

●ご使用の前に安全上のご注意と取扱説明をよくお読みのうえ、正しく安全にお使いください。

ご使用に関して

【周囲の影響】

器具の近くで使用すると以下の現象がまれにあります。

- ラジオやテレビ等の音響・映像機器への雑音。
- リモコン機器(エアコン等)のリモコンが動作しにくくなる。
- トランシーバやラジコンのコントローラ等の無線機により器具が点滅する。

※異常を感じた場合は、販売店、工事店、または弊社「CSセンター」までお申し出ください。

【ご注意】

- 点灯時、消灯後には若干のきしみ音が発生することがありますが、異常ではありません。
- 器具に殺虫剤等をかけないでください。変質・変色の原因となります。

⚠ 警告

LEDを直視するのはおやめください。目に悪影響を及ぼすおそれがあります。

無線機能に関するご注意

- 本製品は「小電力データ通信システム無線局設備」技術基準に適合しており、その証として「技適マーク」が本製品の基板に表示されています。
- 技適マークが貼り付けられている製品は総務大臣の許可なく分解・改造を行うと法律により罰せられることがあります。
- 他の無線機器との電波干渉を防止するため、下記の事項に注意してご使用ください。

本製品の使用周波数帯では、電子レンジ等の産業・科学・医療用機器のほか工場の製造ライン等で使用されている移動体識別用の構内無線局（免許を要する無線局）及び特定小電力無線局（免許を要しない無線局）並びにアマチュア無線局（免許を要する無線局）が運用されています。

1. この機器を使用する前に、近くで上記無線局が運用されていないことを確認してください。
2. 万一、この機器から移動体識別用の構内無線局に対して有害な電波干渉の事例が発生した場合、電波の発射を停止してください。
3. その他、何かお困りのことが起きたときは、弊社「ナビダイヤル」にお問い合わせください。

- 本製品は無線を使用するため、設置場所について以下の内容にご留意ください。
- ・2.4GHz帯無線通信機能を持つ製品と使用する場合は30cmほど間隔を離して使用してください。
- ・設置後にご使用場所での電波環境が変わることがあります。定期的に動作確認を行ってください。
- ・電波の到達距離は次のような環境により短くなったり、電波が届かなくなることがあります。
 - 本機と通信機器間に金属や鉄筋コンクリートなど電波を通しにくい障壁がある
 - 本機と通信機器間にある壁面内の断熱材にアルミ箔を貼り付けたグラスウールを使用している
 - 周辺が金属物で囲まれている（スチールキャビネットの間、カラオケボックスなど）
 - 本機の近くで直流電圧で駆動するベルやモーターなどの機器が動作している
 - 近くにテレビ・ラジオの送信所近辺の強電界地域または各種無線局がある など

保証について

1. 保証について
この商品の保証期間は3年です。但し、消耗品は除きます。詳細は弊社カタログをご参照ください。
※保証期間の例外
24時間連続使用など、1日20時間以上の長時間使用の場合は、上記の半分の期間とします。
2. 保証書について
保証書が必要な場合は、下記「CSセンター」までお申し出ください。
3. 補修用性能部品の保有期間
弊社は照明器具の補修用性能部品を、製造打ち切り後最低6年間保有しています。補修用性能部品（同等の機能を有する代替品含む）とは、その製品の機能を維持するために必要な部品です。

点検とお手入れ方法

1. 明るく安全に使用するために6カ月に1回程度、点検および清掃を行うことをおすすめします。

(1)点検項目

- ・LEDが切れていませんか。
- ・正常に点灯しますか。
- ・天井との取付部、各部品の合わせ目に異常なガタツキ、ゆるみはありませんか。
- ・可動部は異常なく動作しますか。
- ・異常な臭い、音、発熱はありませんか。
- ・カバー（セード）等にひび、割れ、変形等が発生していませんか。

(2)清掃（安全のため、電源を切ってから行ってください。） 器具のお手入れは柔らかい布で軽く拭いてください。

- ・汚れがひどい場合は、薄めた中性洗剤を含ませた布をよく絞って拭き、洗剤が残らないように水を含ませた布で2度拭きした後、乾いた柔らかい布で仕上げてください。
- ・シンナー、ベンジン等の揮発性のものは使用しないでください。

2. 異常時の処置

異常を感じた場合は、速やかに電源を切って、販売店、工事店、または弊社「CSセンター」までお申し出ください。（部品等の取り替えは勝手にしないでください。）

商品についてのご相談は CSセンター (0570) 003-937 (ナビダイヤル 全国共通) へご連絡ください。

受付時間(月～金曜)9:00～17:00 土・日・祝日、夏季、年末年始休業日は受付していません。