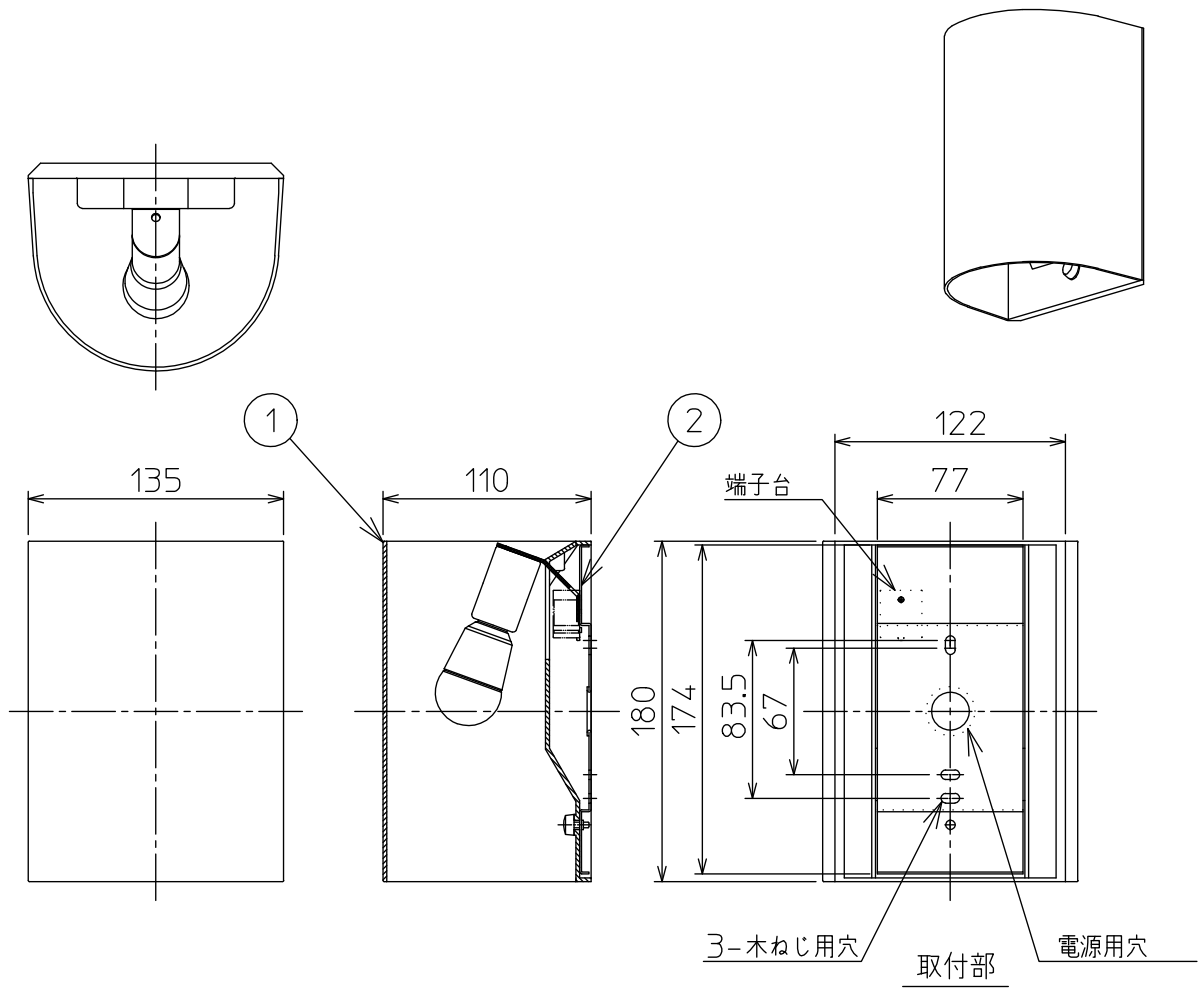


姿図



⚠ 安全に関するご注意

- この器具は、一般通常環境の屋内壁面取付専用器具です。一般通常環境以外の所、天井、傾斜天井、屋外、浴室、サウナ風呂、湿気の多い所、水気のかかる所、床面では使用しないでください。落下・感電・火災の原因になります。
- 電源電圧は、定格電圧 $\pm 6\%$ 内でご使用ください。感電・火災の原因になります。
- この器具は木ねじ取付専用器具です。落下防止のため、必ず木ねじ（2本）で補強材のある位置に取付けてください。
- LED器具の近くで、他の高周波方式リモコン器具を使用しないでください。誤動作の原因になります。
- LED器具の近くで、ラジオ（AM）を使用しないでください。雑音の原因になります。

定格光束	370Lm
LED照明器具の固有エネルギー消費効率	88.0Lm/W
LED光源寿命	40000時間

		機能 一般用			特記事項
7		取付場所	屋内 壁付専用		
6		電源接続	端子台		
5		消費電力	4.2 W	定格電圧 100 V	
4		電気容量	7 VA		
3		LED付交換可	LED電球 4.2W 演色性 Ra82 電球色(2700K) LDA4L-H-E17X1灯 E17 大光電機(株)製		スイッチ無し
2	本体		亜鉛鋼板		
1	カバー	アクリル	乳白(マット)		
No.	部品名	材質	備考	器具重量 約 0.4 kg	松原 坂本 ⑤