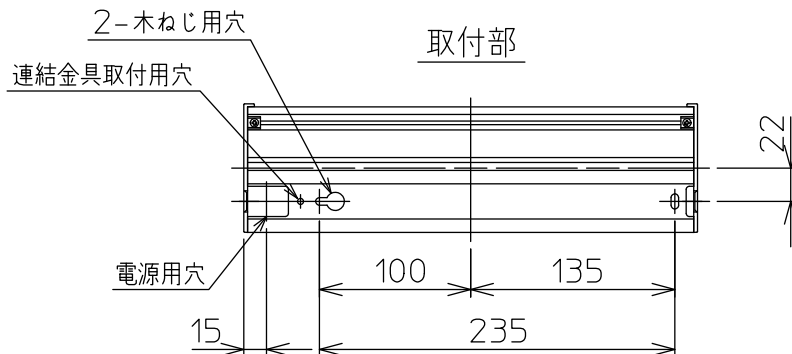
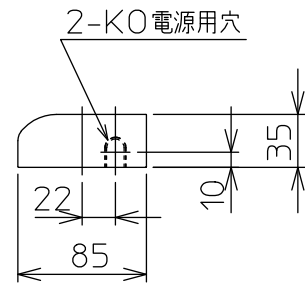
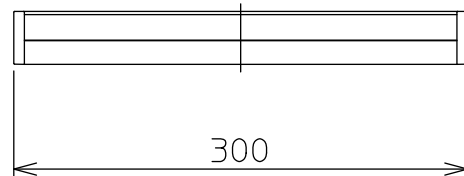
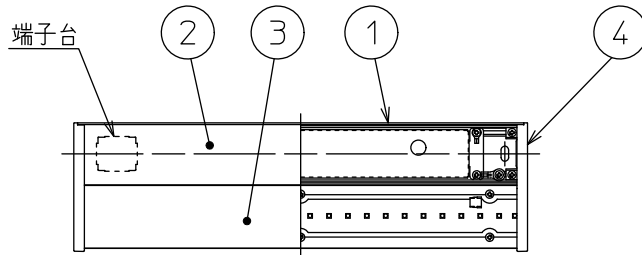
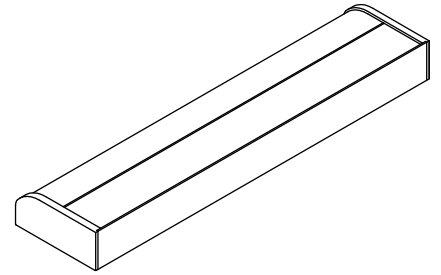
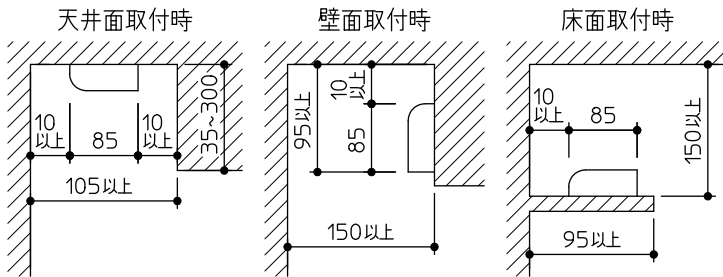


姿図

最小施工寸法



※…懐が狭く、器具取付が困難な場合は、別売L形金具(DP-40543)を使用して取付できます。(天井・壁・床に取付可能)

### ⚠ 安全に関するご注意

※… 調光した状態で消灯した場合、器具の長さによって消灯するまでの時間が多少異なることがあります。これは器具の特性によるもので故障ではありません。

- この器具は、一般通常環境の屋内天井直付・壁付・床直付兼用器具です。一般通常環境以外の所、屋外、湿気の多い所、水気のかかる所では使用しないでください。落下・感電・火災の原因になります。
- 電源電圧は、定格電圧の±6%内でご使用下感電、火災の原因になります。
- この器具は木ねじ取付専用器具です。必ず木ねじ(2本)で補強材のある位置に取付けてください。落下の原因になります。

定格光束	930Lm
LED照明器具の固有エネルギー消費効率	112.0Lm/W
LEDモジュール寿命	40000時間

No.	部品名	材質	備考	機能	一般用	特記事項
7				取付場所	屋内 天井付・壁付・床付兼用	単体・連結時末端用 調光可能 (1%~100%) シーンコントローラー別売 調光器別売 (DP-37154E・39672~5) 注)送り配線はできません 注)配線方向片側のみ
6				電源接続	端子台	
5				消費電力	8.3 W	
4	側面カバー	ABS樹脂	白	定格電圧	100 V	
3	カバー	アクリル	乳白(マット)	電気容量	9 VA	LED付 交換不可 LED 8.3W 演色性 Ra83 昼白色(5000K)
2	本体カバー	アルミ型材	白アルマイト			
1	本体	アルミ型材	白アルマイト			
				器具重量	約 0.5 kg	スイッチ無し
						峠田 森 ②