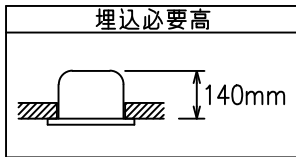
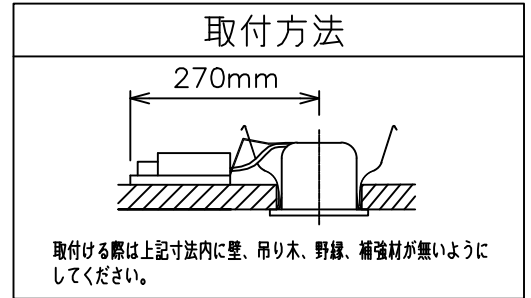
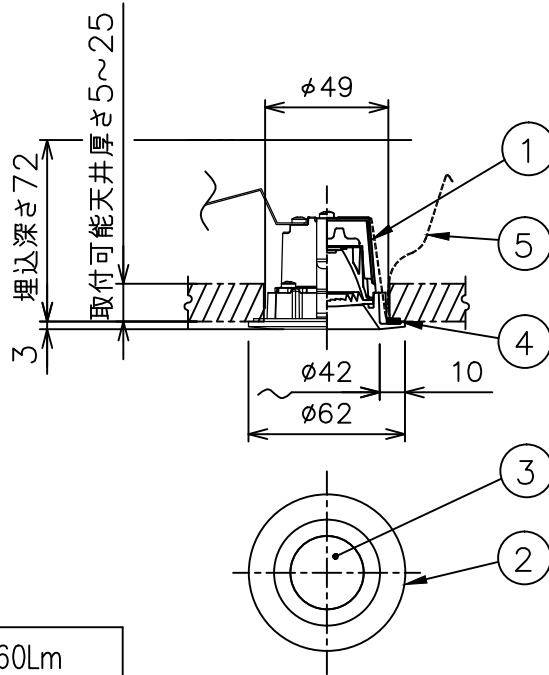
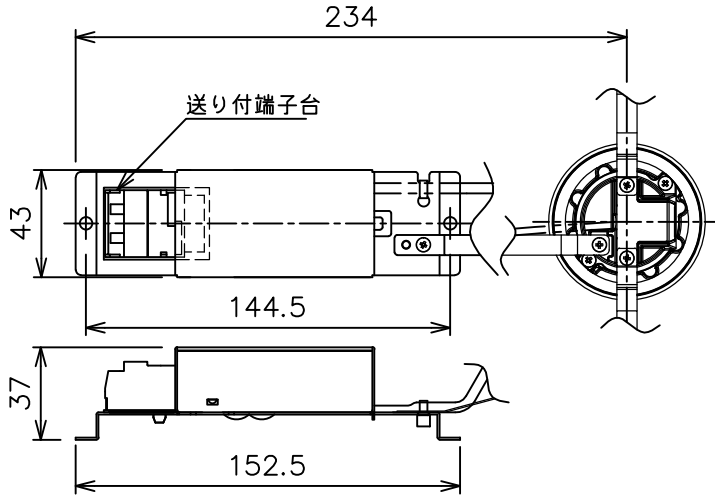
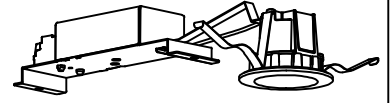


埋込穴寸法



姿図



⚠ 安全に関するご注意

- この器具は、一般通常環境の屋内・屋外防雨天井埋込兼用器具です。一般通常環境以外の所、浴室、サウナ風呂、湿気の多い所、指定外の傾斜天井、壁面、床面では使用しないでください。落下・感電・火災の原因になります。
- 電源電圧は、定格電圧±6%内でご使用下さい。感電・火災の原因になります。
- この器具は(一社)日本照明工業会、断熱遮音施工用ダウンライトSB形適合品です。吹込用繊維質断熱材(JISA9523)およびマット敷工法で断熱施工された天井に使用できます。現地で断熱材を発泡させる工法、および特殊な断熱施工された天井には使用できません。火災の原因になります。

(一社)日本照明工業会
SB形適合品

- 被照射面とは0.1m以上離してください。過熱による火災の原因となります。

近接限度 0.1m以上

- 一般に照明器具の寿命の目安は10年です。10年以上経過した照明器具は万一の経年劣化によるトラブルを考慮して、お早めに点検や取替えをお勧めします。

定格光束	360Lm
LED照明器具の固有エネルギー消費効率	62.0Lm/W
LED光源寿命	60000時間

				機能 一般用			特記事項 1/2照度角 25° 配光は傾斜天井対応となっておりません。 温度保護機能付 調光器併用不可
				取付場所	屋内 天井埋込専用		
				電源接続	送り付端子台		
5	取付バネ	ステンレス板		消費電力	5.8W	定格電圧 100 V	
4	枠パッキン	EPT	白	電気容量	12VA		
3	レンズ	ポリカーボネイト		LED付 交換不可	LED5.8W		
2	枠	アルミダイカスト	白塗装		演色性 Ra83		
1	本体	アルミダイカスト			温白色 (3500K)		
No.	部品名	材質	備考	器具重量	約 0.3 kg		スイッチ無し
				第三角法 (単位: mm)			峠田 曾川 ①