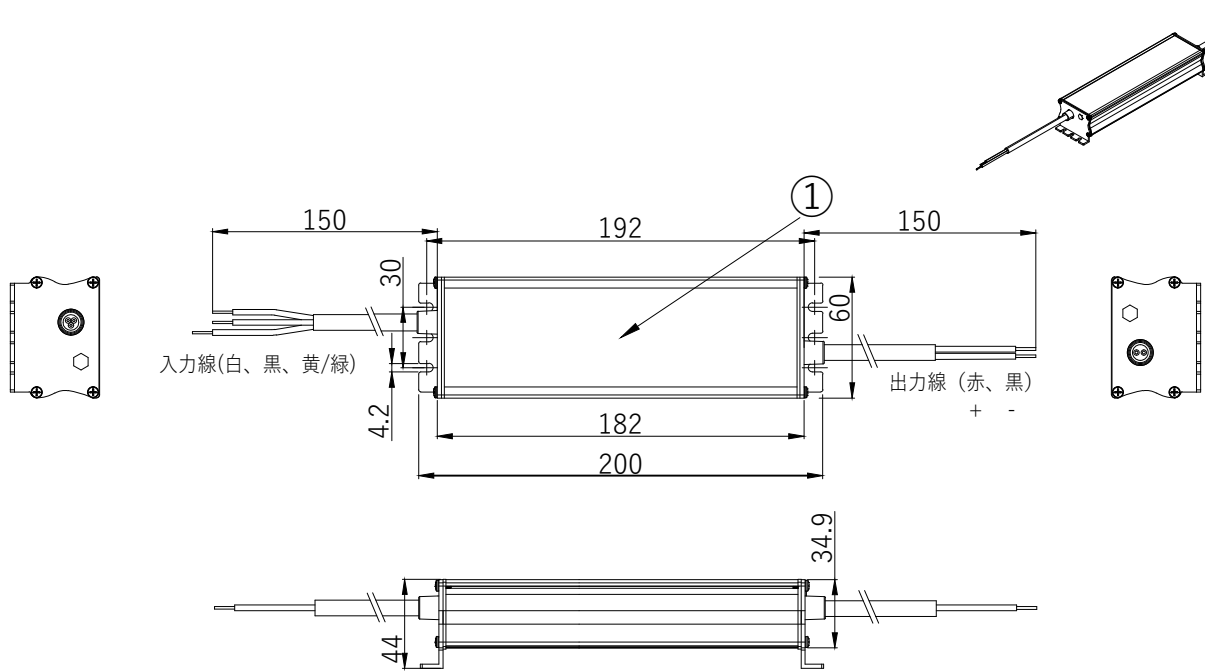


姿図

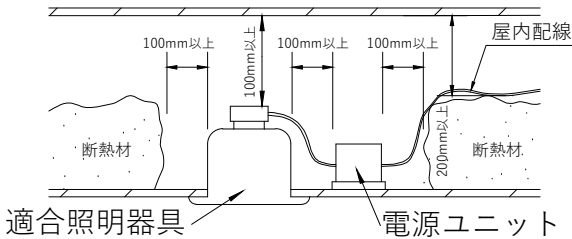


※ 適合するLED照明と電源ユニットを組み合わせてください。

### 安全に関するご注意

- 電気設備技術基準に従って工事し、必要に応じてD種(第三種)接地工事を行ってください。
- この器具は屋内外兼用LED電源ユニットです。一般通常環境以外の場所、サウナ風呂、浴室では使用しないでください。感電・火災の原因となります。
- 天井・傾斜壁面には取付けしないでください。落下の原因となります。
- 電源電圧は器具銘板に記載されている電圧±6%でご使用ください。感電・火災の原因となります。
- 断熱材施工の天井内に使用する場合には、下記の施工が必要です。誤った施工をされますと、火災の原因となります。

屋内配線は断熱材・防音材の上側にくるようにしてください。  
断熱材・防音材で器具本体の放熱穴をふさがないでください。  
断熱材・防音材・天井材と器具は100mm以上離してください。  
断熱材・防音材の上部は最低200mm必要です。



※ 適合LED照明器具によって、消費電力、電気容量が異なります。  
詳細については、適合LED照明器具の仕様図をご参照ください。

定 格 表	入力電圧	AC100/200/242V
	周波数	50/60Hz
	入力電流	0.35/0.18/0.15A
	消費電力	35.0/34.2/34.2W
	電気容量	35.0/34.7/35.5VA
	出力電圧	DC24V
	出力電流	0.1~1.25A
力率	高力率	

埋込穴径	φ 75	φ 100	φ 125	φ 150	φ 175
埋込必要高	260mm	150mm	115mm	100mm	95mm

機 能	防水形(IP67)	特記事項				
取付場所	屋内外兼用	DC24V専用(定電圧) 最大出力 30VA(30W) 過電圧・過電流・短絡・温度保護機能付 最大延長距離 二次側10m				
電源接続	口出し線(アース付)					
消費電力	— 定格電圧 —					
電気容量	定格表を参照					
主な適合器具	DC24V 最大1.25A以下	スイッチなし				
No.	部 品 名	材 質	備 考	器具重量	約 0.7 kg	山 根 佐 藤 ①