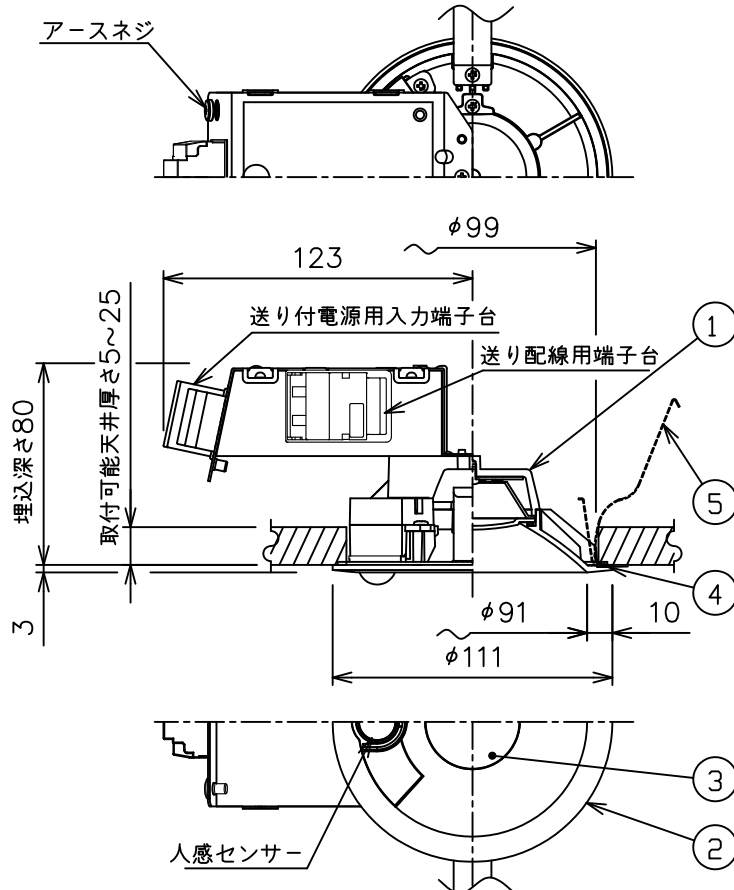
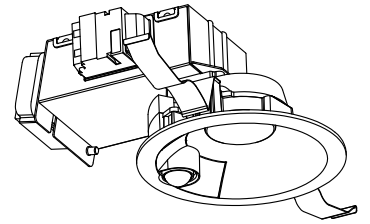


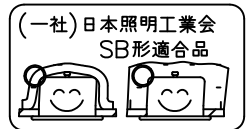
埋込穴寸法



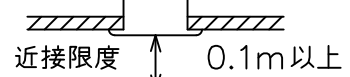
※配線図：2/2ページ参照

安全に関するご注意

- この器具は、一般通常環境の屋内・屋外防雨形天井埋込兼用器具です。下記の場所では使用しないでください。器具の故障や火災・感電・落下の原因となります。
 - ・強度のない天井・周囲温度が $-5^{\circ}\text{C} \sim 35^{\circ}\text{C}$ 以外の場所
 - ・サウナや業務用浴室など高温多湿になる場所や結露の恐れがある場所
 - ・傾斜天井・塩害地域・硫黄成分や腐食性ガスの発生する場所
- この器具は(一社)日本照明工業会、断熱遮音施工用ダウンライトSB形適合品です。ブローイング工法の吹込用繊維質断熱材(JISA9523)及びマット敷工法の人造鉱物繊維断熱材(JISA9521)で断熱施工された天井に使用できます。その他の特殊な断熱施工された天井には使用できません。火災の原因となります。



- 電源線は器具に触れないように施工してください。火災の原因となります。
- 取付面に凹凸がある場合、器具内への水が侵入しないよう取付面と防水パッキン周辺を防水シール材等で防水処理してください。絶縁不良による感電の原因となります。
- 被照射面までの近接限度は0.1mです。近接限度内にドア開閉範囲や家具などの可燃物が近づかないよう施工してください。被照射物の変質・変色または火災の原因となります。



- 電源電圧は器具銘板に記載されている定格電圧の $\pm 6\%$ 以内でご利用ください。火災・感電の原因となります。

使用上のご注意

- ロックウール、珪酸カルシウム等の天井に取り付ける場合は天井材の破損や、器具と天井面の間に隙間ができる事がありますので取付パネと天井面の間に補強材を入れてください。
- LEDにはバラツキがあり、同一品番であっても発光色、明るさ、点灯までの時間が異なる場合があります。
- 凸凹のある天井に取り付けると気密性が損なわれる恐れがありますので、器具との設置面を平らに仕上げてください。

定格光束	520 lm
固有エネルギー消費効率	67.5 lm/W
光束維持時間	50000時間

本図面は2枚1組です (1/2)

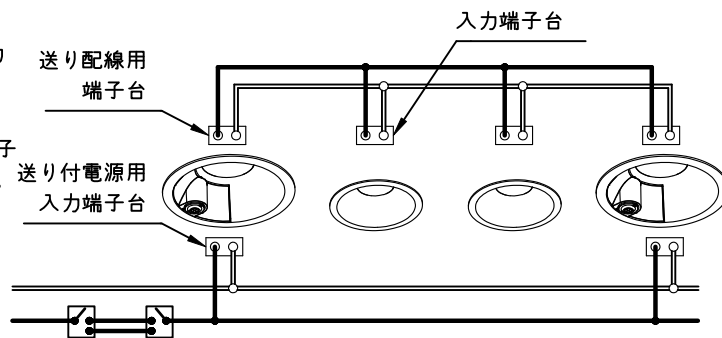
No.	部品名	材質	備考	機能	防雨用	特記事項
5	取付パネ	ステンレス板		取付場所	屋内・屋外 天井埋込兼用	照度角 60° 温度保護機能付 点灯照度調節機能付(暗・明・切) 点灯保持時間1分 ソフトスタート、フェードアウト機能付き 調光器併用不可 送り点灯可能LED調光器60VAまで 白熱灯60Wまで ※LED非調光タイプ、 蛍光灯、ロングラン機能付、連動不可の人 感センサー付、調光器付、プルレス機能 付器具、LEDフィラメント電球は使用不可 人感センサー(連動マルチタイプ)
4	枠パッキン	EPT	白	電源接続	送り付端子台 (照明器具専用)	
3	前面カバー	アクリル	乳白 (マット)	定格消費電力	7.7W 定格電圧 100 V	
2	枠	アルミダイカスト	白塗装	電気容量	14VA	
1	本体	アルミダイカスト		LED付	LED7.7W 演色性 Ra93 交換不可 電球色 (2700K)	
				器具質量	約 0.5 kg	峠田 曾川 ②

注意

- ・電源投入後(壁スイッチオン)、必ず約2分間LEDが点灯します。
LED点灯中は、周囲の明るさに関係なくセンサーは感知します。感知する度に点灯時間が延長します。
その後、設定したセンサーモードに切り替わります。
- ・取付け高さが変わると感知範囲も変わります。
- ・夏場など周囲温度が高い場所や、冬場で肌の露出が少ない場合など、感知しにくくなる事があります。
- ・感知範囲内であっても、人が全く動かない場合は感知しません。
- ・センサーに向かって真正面より近づくと、感知距離が短くなる場合があります。
- ・人感センサーは、赤外線の変化(動き)を感知するものです。下記のような場合感知することがあります。
感知範囲内に動物(犬や猫)が入った場合。
感知範囲内にガスコンロなど大きな熱源がある場合。
感知範囲内に風などでよくゆれるカーテンやふきんなどがある場合。
人体感知レンズに直接蒸気などがあたる場合。

配線図

※ 送り配線用端子台は、連動する器具(センサーなし)の入力端子台へ配線してください。センサー付器具の電源入力端子台には配線しないでください。



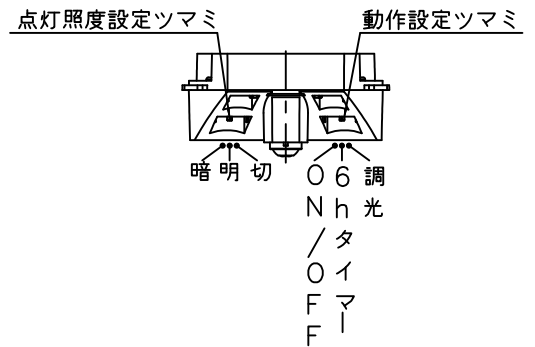
※ 多箇所感知する場合
センサー付ダウンライトは最大5台まで接続できます。但し、センサー付ダウンライトの接続台数にかかわらず連動する器具(センサーなし)は下記容量になります。

- ・LED調光タイプ60VAまで
- ・白熱灯60Wまで

※LED非調光タイプ、蛍光灯、ロングラン機能付、連動不可の人感センサー付、調光器付、プルレス機能付器具、LEDフィラメント電球は使用不可

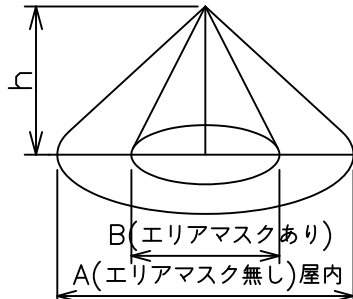
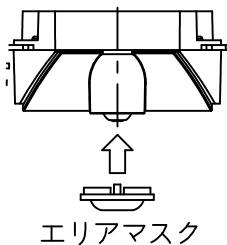
人感センサー

- この器具に付いている人感センサーは、点灯照度、動作設定の調節が可能です。
 - ・点灯照度設定つまみにより、器具が点灯する周囲の明るさを選択することができます。
切を選択した場合、周囲の明るさに関係なく設定モード状態で点灯します。
 - ・動作設定つまみにより、ON/OFF、6hタイマー、調光の3つのセンサーモードが設定できます。
 - ・点灯保持時間(感知範囲から人が離れた後、消灯するまでの時間)は1分です。
- 約4~5分間周囲の照度が設定より暗くなると、センサー作動状態となり、感知範囲内に人が入ると全灯状態になります。
又、感知範囲内で人が動いている間は全灯し続け、人がいなくなったり静止すると点灯保持時間後、消灯又はほんのり点灯で待機します。
- 周囲の照度が設定照度以上の時は点灯しません。
- 送り配線用端子台に接続している器具は本器具と同様の動作をします。



感知範囲

・下図の範囲内に人が入ると感知し、器具が点灯します。



(m)		
h	A	B
2	5	2
2.5	6	2.5
3	7	3

連続点灯をする場合 (強制ON機能)

・電源がONの状態、約3秒以内にOFF→ON→OFF→ONにすると約1時間器具は全灯しつづけ、その後、元の設定状態に戻ります。



※上記スイッチ操作を行うと約1時間連続点灯します。

※強制点灯中でも約4~5分間照度が設定より明るいとき消灯し、元の設定に戻ります。

本図面は2枚1組です (2/2)

峠田 曾川 ②