

品 番	DSY-5613NW・DSY-5613AW・DSY-5613YW
-----	----------------------------------



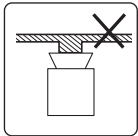
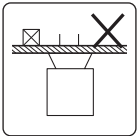




このたびは、お買い上げいただき、まことにありがとうございます。



- | | |
|--------------|---|
| お客様へ | <ul style="list-style-type: none"> ●ご使用前に安全上のご注意と取扱説明をよくお読みのうえ、正しく安全にお使いください。 ●施工には電気工事士の資格が必要です。必ず販売店・工事店にご依頼ください。 ●本説明書は大切に保管してください。 |
| 工事店様へ | <ul style="list-style-type: none"> ●施工前に安全上のご注意と施工説明をよくお読みのうえ、正しく施工してください。 |

安全上のご注意

必ずお守りください。

 警告	 注意
この表示は「取扱いを誤った場合、使用者が死亡または重傷を負うことが想定される内容」を示します。	この表示は「取扱いを誤った場合、使用者が傷害を負うか物的損害の発生が想定される内容」を示します。

 警告	
<p> 厳守</p> <p>この器具は天井・壁面・床面取付兼用です。指定場所以外には取付けしないでください。火災・落下の原因となります。</p> <div style="display: flex; justify-content: space-around;">   </div> <p>不安定な場所 補強のないロックウール等のやわらかい取付面</p> <p>器具本体表示または本説明書に従って施工してください。施工に不備があると、火災・感電・落下の原因となります。</p>	<p> 禁止</p> <p>器具に荷重をかけたり、布や紙等の可燃物で覆わないでください。器具の近くにストーブ等の温度の高くなるものを置かないでください。火災・感電・落下の原因となります。</p> <p> 分解禁止</p> <p>器具の改造、部品の変更は行わないでください。火災・感電・落下等の原因となります。</p> <p>調光器との併用はできません。火災の原因となります。調光機能が付いた壁スイッチの場合は、一般の入切用スイッチに交換が必要です。</p> <p> 厳守</p> <p>煙・臭い等の異常を感じたら、すぐに電源を切ってください。火災・感電の原因となります。異常がおさまったことを確認したのち、工事店、お買い上げの販売店、または弊社「CSセンター」にご相談ください。</p>
<p> 水ぬれ禁止</p> <p>この器具は非防水です。湿気が多い場所や屋外では使用しないでください。火災・感電の原因となります。</p>	
<p> 禁止</p> <p>周囲温度-5~35℃以外では使用しないでください。火災の原因となります。</p>	

 注意	
<p> 厳守</p> <p>電気工事が必要な場合は、電気設備の技術基準に従って有資格者が行ってください。一般の方の工事は法律で禁止されています。</p> <ul style="list-style-type: none"> ●照明器具には寿命があります。設置して8~10年経つと、外観に異常がなくても内部の劣化が進行しています。点検・交換してください。 ※使用条件は周囲温度30℃、1日10時間点灯、年間3000時間点灯。 周囲温度が高い場合、点灯時間が長い場合は、寿命が短くなります。 ●3年に1回は、工事店等の専門家による点検をお受けください。 点検せずに長時間使い続けると、まれに、発煙、発火、感電等に至るおそれがあります。 	

- 施工前に施工説明をよくお読みのうえ、正しく施工してください。
- 本説明書は必ずお客様にお渡しください。

仕様

- 屋内専用
- 天井・壁面・床面取付兼用
- 木ネジ取付方式
- 調光不可
- LEDユニットは交換不可
- 連結は最大3台(DSY-5613タイプ)まで
- 適合直流電源装置・電源接続コード専用

品番	DSY-5613NW	DSY-5613AW	DSY-5613YW
LEDユニット	演色性 Ra94 白色(4000K)	演色性 Ra94 温白色(3500K)	演色性 Ra93 電球色(2700K)
LED光源寿命：40,000時間			
器具重量	約0.16 kg		
電源接続	コネクタ		

適合直流電源装置(別売)

品番	DP-39105
定格電圧	交流 100/200/242V兼用
周波数	50/60Hz兼用
器具重量	約0.3kg
電源接続	端子台

電源接続コード(別売)

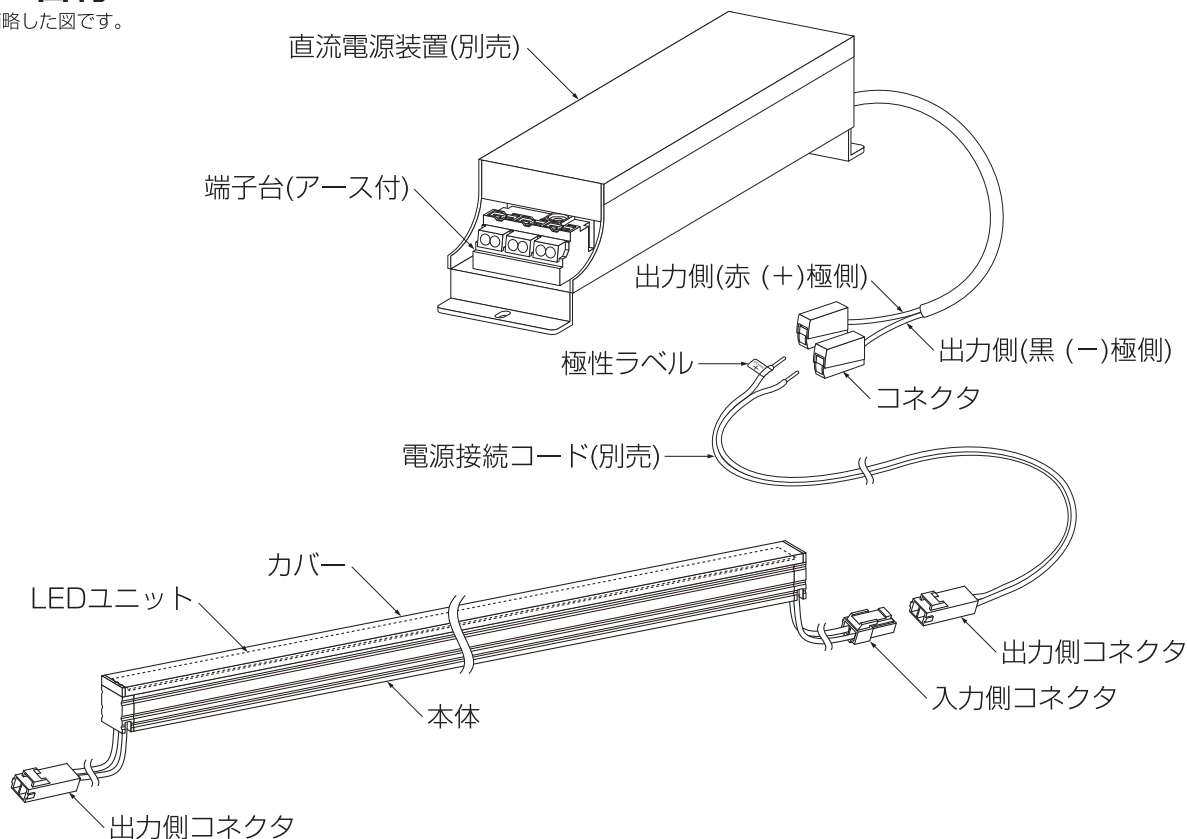
品番	DP-39098
全長	約3.0m
重量	約0.05kg

延長ケーブル(別売)

品番	DP-41143
全長	1m

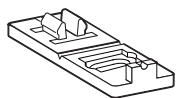
各部の名称

※下図は、簡略した図です。



施工説明

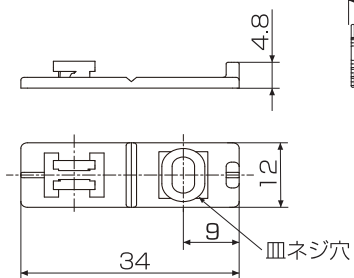
付属部品



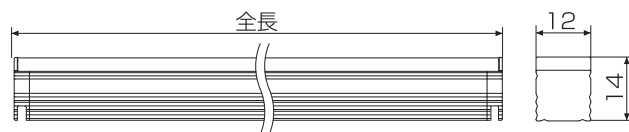
クリップ
(5個)

取付寸法

<クリップ>



<本体>



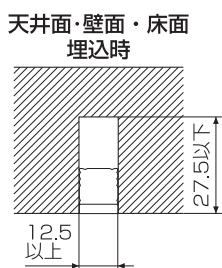
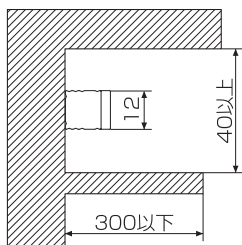
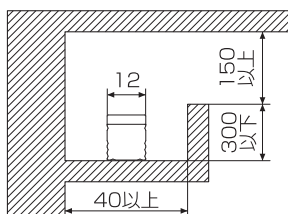
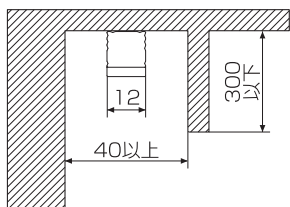
単位：mm

品番	全長
DSY-5613NW・DSY-5613AW・DSY-5613YW	1137

① 取付け前の注意事項について

●下記の条件を守って施工してください。

最小施工寸法 単位：mm



天井面・壁面・床面
埋込時

ご注意

- 必ず木ネジで補強材のある位置に取付けてください。
- 図中寸法はマルチクリップまたは埋込取付台で施工する際に必要な最小施工寸法です。
- 光の広がりを考慮した寸法ではありません。
- 器具取付けが容易に行えるよう取付位置や寸法にご配慮ください。(天井面と壁面の入隅など)
- 密閉状態での使用は不可です。

⚠ 警告

指定寸法以外での取付けはできません。火災・故障の原因となります。

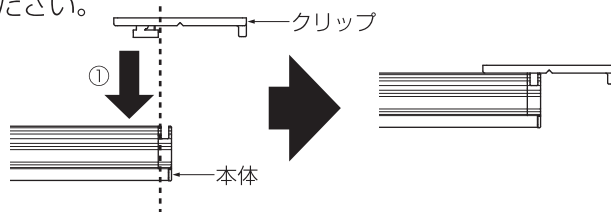
② 本体を取付ける

●取付面が充分乾燥してから器具を取付けてください。乾燥が不充分だと器具のメッキ部や塗装部が侵されたり、絶縁不良の原因となります。

<直取付けの場合>

①クリップを本体の下図の位置に確実にはめ込んでください。

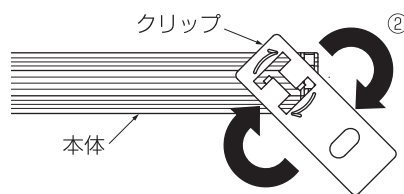
※クリップが本体に確実に取付いていることを確認してください。



⚠ 警告

クリップの取付け・取外しを何度も繰り返し行わないでください。破損の原因となります。(着脱回数目安:5回まで)

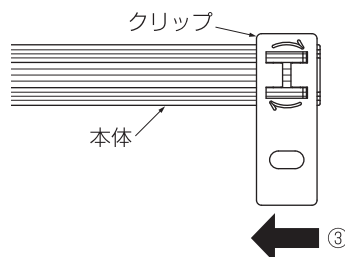
②クリップ背面の矢印の方向へ90°回転させてください。



⚠ 警告

逆回転させたり、90°以上回転させないでください。破損の原因となります。

③クリップのピッチが均等になるように移動させてください。



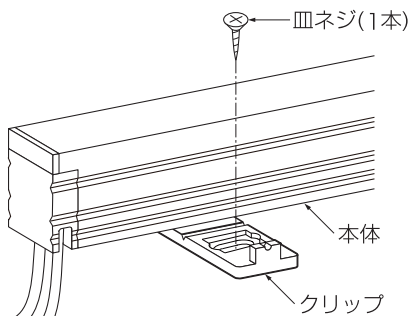
※残りのクリップも同様に取付けてください。

施工説明

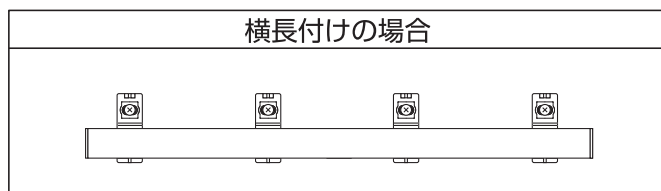
④クリップを皿ネジ(各1本)で取付面に取付けてください。

※皿ネジは器具には付属していません。M3×20(頭の径φ5)のものを別途ご用意ください。

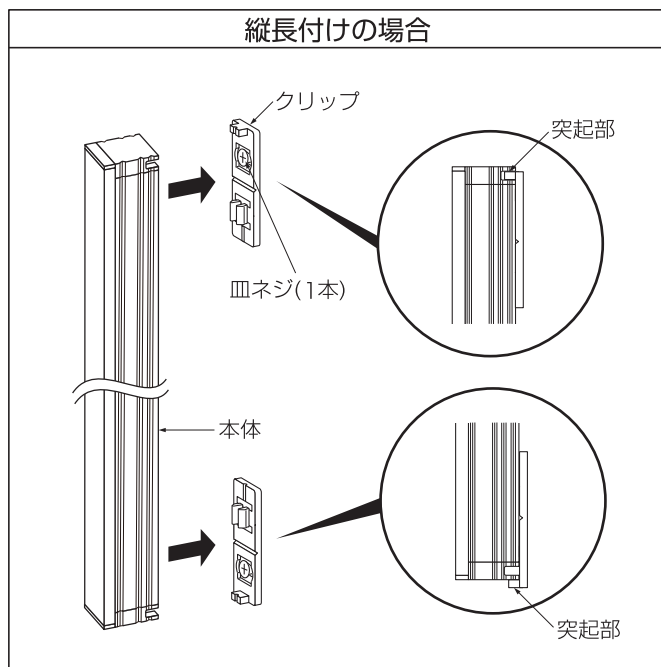
※ロックウール等のやわらかい取付面の場合、補強材のある位置に取付けてください。



※壁面取付けの場合、横長付け・縦長付けのどちらでも取付可能です。



※縦長付けの場合、クリップ(2個)の突起部で本体を受けるとともに、クリップを皿ネジ(各2本)で壁面に取付けてください。(突起部で本体を受けていないと落下の原因となります。)



⚠ 警告

取付部、補強材へのねじ込み寸法が、10mm以下の場合、落下の原因となります。

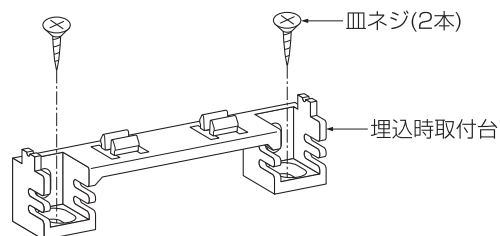
既に使用されたネジ穴の再利用はしないでください。落下の原因となります。

<埋込みの場合>

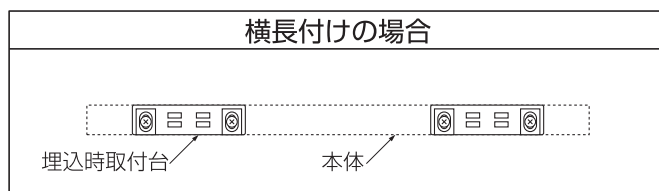
①埋込穴に埋込時取付台(別売:DP-39097)を皿ネジ(各2本)で埋込穴に取付けてください。

※皿ネジは器具には付属していません。M3×20(頭の径φ5)のものを別途ご用意ください。

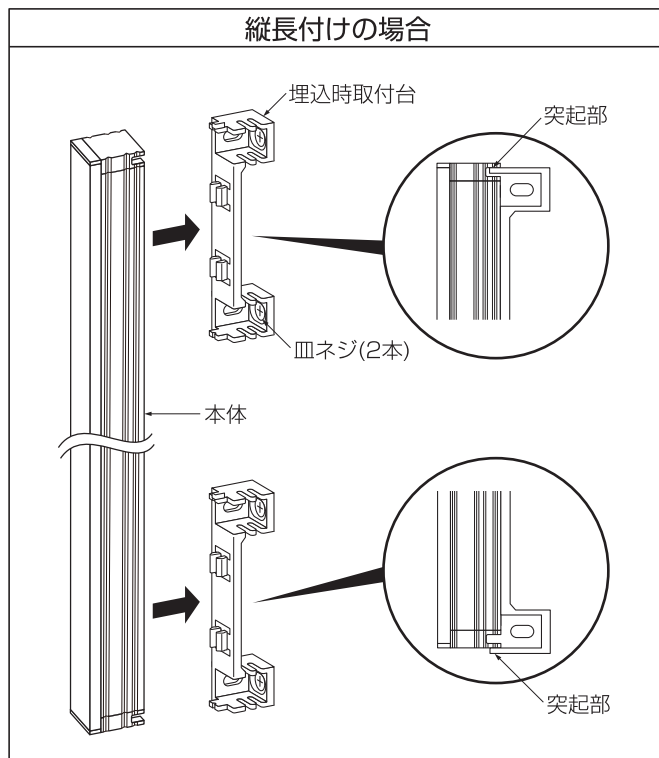
※ロックウール等のやわらかい取付面の場合、補強材のある位置に取付けてください。



※壁面埋込みの場合、横長付け・縦長付けのどちらでも取付可能です。

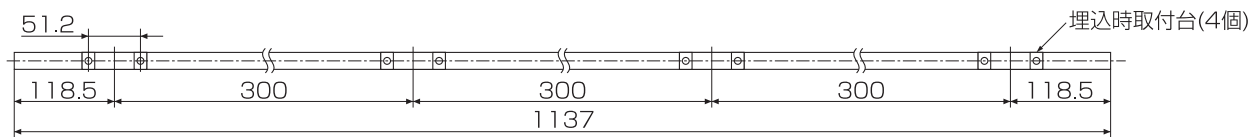


※縦長付けの場合、埋込穴取付台(2個)の突起部で本体を受けるとともに、埋込穴取付台を皿ネジ(各2本)で埋込穴に取付けてください。(突起部で本体を受けていないと落下の原因となります。)



施工説明

- 取付ピッチ
(DSY-5613タイプ)



⚠ 警告

取付部、補強材へのねじ込み寸法が、10mm以下の場合、落下の原因となります。

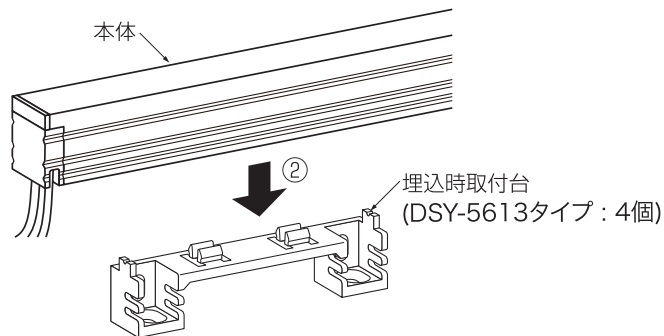
既に使用されたネジ穴の再利用はしないでください。落下の原因となります。

- ②本体を埋込時取付台(指定の個数)に確実にはめ込んでください。

※本体が埋込時取付台に確実に取付いていることを確認してください。

⚠ 警告

本体の取付け・取外しを何度も繰り返し行わないでください。破損の原因となります。(着脱回数目安:5回まで)



③ 直流電源装置を取付ける

- 直流電源装置の取扱説明書に従って直流電源装置を取付けてください。

⚠ 警告

取付けが不完全な場合、落下の原因となります。

④ 直流電源装置に電源線を接続する (作業前、必ず電源を切る)

- 直流電源装置の取扱説明書に従って電源線を接続してください。

⚠ 警告

適合電線を使用し、確実に接続してください。接続が不完全な場合、火災の原因となります。	定格以外の電圧では使用しないでください。火災・感電の原因となります。
--	------------------------------------

⑤ 直流電源装置に電源接続コードを接続する (作業前、必ず電源を切る)

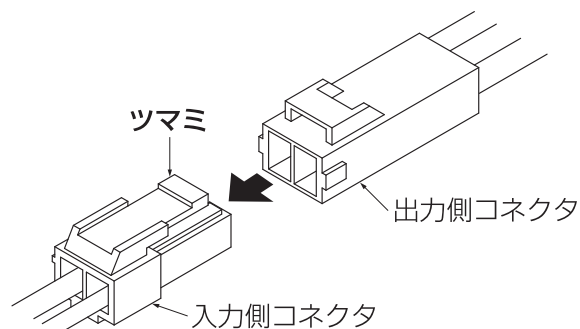
- 直流電源装置の取扱説明書に従って電源接続コードを接続してください。

⚠ 警告

適合電線を使用し、確実に接続してください。接続が不完全な場合、火災の原因となります。	定格以外の電圧では使用しないでください。火災・感電の原因となります。
--	------------------------------------

⑥ コネクタを接続する(作業前、必ず電源を切る)

- 電源接続コードの出力側コネクタを、器具の入力側コネクタにツマミまで確実に差し込んでください。



⚠ 警告

コネクタの差し込みが不完全な場合、火災の原因となります。

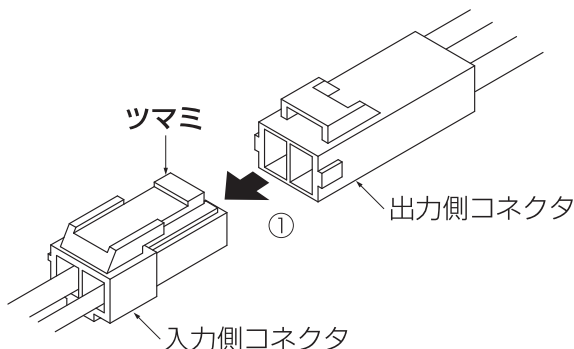
施工説明

<コネクタを取外す場合>

- ツマミを押しながら抜いてください。

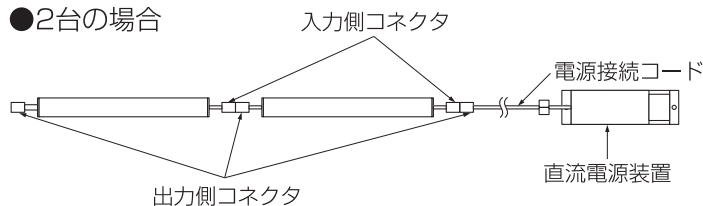
<連結する場合>

- 出力側コネクタを、連結する器具の入力側コネクタにツマミまで確実に差し込んでください。



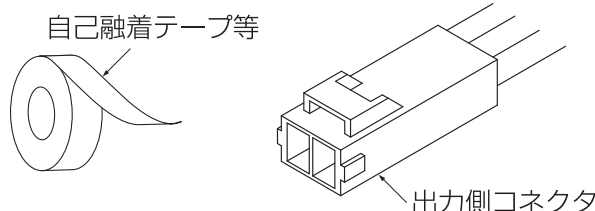
<連結例>

- 2台の場合



<使用しない出力側コネクタの保護>

- 末端器具の出力側コネクタを、自己融着テープ等で、必ず絶縁処理を行ってください。



⚠ 警告

絶縁処理が不完全な場合、火災・感電・絶縁不良の原因となります。

取扱説明

お客様へ

- ご使用の前に安全上のご注意と取扱説明をよくお読みのうえ、正しく安全にお使いください。

ご使用に関して

〔周囲の影響〕

- 器具の近くでは、ラジオやテレビ等の音響、映像機器に雑音が入ることがまれにあります。
 - 器具のきわめて近くでは、リモコン機器(エアコン等)のリモコンが動作しにくくなることがまれにあります。
- ※異常を感じた場合は、販売店、工事店、または弊社「CSセンター」までお申し出ください。

〔ご注意〕

- 点灯後、消灯後には若干のきしみ音が発生することがあります。異常ではありません。
- 器具に殺虫剤等をかけないでください。変質・変色の原因となります。

⚠ 警告

LEDを直視するのはおやめください。目に悪影響を及ぼすおそれがあります。

保証について

1. 保証について
この商品の保証期間は3年です。但し、消耗品は除きます。詳細は弊社カタログをご参照ください。
※保証期間の例外
24時間連続使用など、1日20時間以上の長時間使用の場合は、上記の半分の間とします。
2. 保証書について
保証書が必要な場合は、下記「CSセンター」までお申し出ください。
3. 補修性能部品の保有期間
弊社は照明器具の補修性能部品を、製造打ち切り後最低6年間保有しています。補修性能部品(同等の機能を有する代替品含む)とは、その製品の機能を維持するために必要な部品です。

点検とお手入れ方法

1. 明るく安全に使用するために6カ月に1回程度、点検および清掃を行うことをおすすめします。

(1)点検項目

- ・ LEDが切れていませんか。
- ・ 正常に点灯しますか。
- ・ 取付面との取付部、各部品の合わせ目に異常なガタツキ、ゆるみはありませんか。
- ・ 異常な臭い、音、発熱はありませんか。
- ・ カバー(セード)等にひび、割れ、変形等が発生していませんか。

(2)清掃 (安全のため、電源を切ってから行ってください。)

器具のお手入れは柔らかい布で軽く拭いてください。

- ・ 汚れがひどい場合は、薄めた中性洗剤を含ませた布をよく絞って拭き、洗剤が残らないように水を含ませた布で2度拭きした後、乾いた柔らかい布で仕上げてください。
- ・ シンナー、ベンジン等の揮発性のものは使用しないでください。

2. 異常時の処置

異常を感じた場合は、速やかに電源を切って、販売店、工事店、または弊社「CSセンター」までお申し出ください。(部品等の取り替えは勝手にしないでください。)

商品についてのご相談は

CSセンター (0570)003-937(ナビダイヤル 全国共通) へご連絡ください。

受付時間(月～金曜)9:00～17:00 土・日・祝日、夏季、年末年始休業日は受付していません。