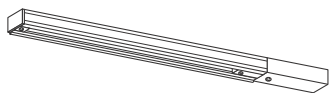


取扱説明書

保管用

施工説明付き



(ダクトレール LUMI LINE(ルミライン) 直付・吊下げ兼用)

※対象品番は仕様欄をご参照ください。

お客様へ

このたびは、大光電機製品をお買い上げいただき、まことにありがとうございます。
本説明書をよくお読みのうえ、正しく安全にお使いください。
ご使用前に「安全上のご注意」を必ずお読みください。
施工には電気工事士の資格が必要です。必ず販売店・工事店にご依頼ください。
本説明書は大切に保管してください。

●安全上のご注意 (必ずお守りください。)

●人への危害、財産の損害を防止するため、必ずお守りいただくことを説明します。

■誤った使い方をしたときに生じる危害や損害の程度を区分して説明しています。

■お守りいただく内容を、次の図記号で説明しています。(下図は図記号の一例です。)



警告

「死亡や重傷を負うおそれがある内容」です。



注意

「傷害を負うことや、財産の損害が発生するおそれがある内容」です。



実行しなければならない内容です。



してはいけない内容です。

⚠ 警告



厳守

- 異常を感じた場合、速やかに電源を切る
火災・感電の原因となります。異常がおさまったことを確認したのち、工事店、お買い上げの販売店または弊社「CSセンター」にご相談ください。
- 照明器具をダクトレールに取付ける際にかかる荷重は、取付可能照明器具総重量以下とする
落下・破損・変形の原因となります。
- 照明器具からの輻射熱により、ダクトレールが過熱されるので、ダクトレールの温度が65℃以下になるよう、連結パーツ(フィードインボックス、各種ジョイナー、エンドキャップ)から10cm以上離して照明器具を取付ける
火災・感電・落下の原因となります。



禁止

- 器具に荷重をかけたり、布や紙等の可燃物で覆わない
火災・感電・落下の原因となります。
- 器具の真下にストーブ等の温度の高くなるものを置かない
火災の原因となります。
- 急激な温度変化で結露が生じるおそれのある場所では使用しない
火災・感電の原因となります。
- 弊社の適合部品、適合照明器具以外は使用しない
火災・感電・落下の原因となります。



分解禁止

- 器具の改造、部品の変更は行わない
火災・感電・落下等の原因となります。



禁止

- 周囲温度-5～35℃以外では使用しない
火災の原因となります。

⚠ 注意



厳守

- 配線器具には寿命があり、標準的な使用期間は10年です。使用条件、使用場所で進行が異なりますが、毎年劣化が進行します。劣化により最終的に継続的使用が困難な状態が生じますので、早めの点検・交換をおすすめします。
- 1年に1回は「安全チェックシート」により、自主点検してください。「安全チェックシート」は弊社ホームページをご覧ください。
- 3年に1回は、工事店等の専門家による点検をお受けください。点検せずに長時間使い続けると、まれに、発煙、発火、感電等に至るおそれがあります。



厳守

- お手入れの際は電源を切る
通電状態で行うと感電の原因となります。
- 器具の取外しは工事店、販売店に依頼する
器具の取外しには資格が必要です。



接触禁止

- 点灯中や消灯直後は器具にさわらない
やけどの原因となります。

施工説明

工事店様へ

施工前によくお読みのうえ、正しく施工してください。
本説明書は必ずお客様にお渡しください。

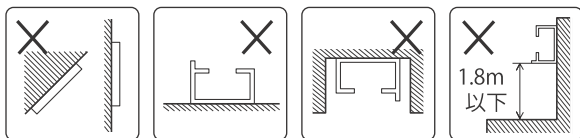
●安全上のご注意

必ずお守りください。

⚠ 警告

●取付面

- 指定場所以外には取付けない
火災・落下の原因となります。
※この器具は天井・壁面取付兼用です。

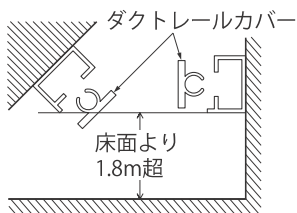


傾斜天井・壁面へ縦方向 床面 掘込み天井 床面より1.8m以下の壁面

- 傾斜天井・壁面へ横方向に取付ける場合は、必ずダクトレールカバーを取付け、ホコリの侵入を防ぐ
火災・感電の原因となります。



厳守



- 取付面の強度を確保する
取付面が強度不足の場合、落下の原因となります。
- 付属の木ネジで確実に取付ける
取付部、補強材へのねじ込み寸法が20mm以下の場合、落下の原因となります。
既に使用されたネジ穴の再利用はしないでください。
落下の原因となります。



水ぬれ禁止

- 湿気が多い場所や屋外では使用しない
火災・感電の原因となります。
※この器具は非防水です。



禁止

- ガス機器等の温度の高くなるものの上に取付けない
火災の原因となります。
- 急激な温度変化で結露が生じるおそれのある場所に取付けない
火災・感電の原因となります。

●その他

- 施工は電気設備技術基準（省令）および内線規程に従う
取付けに不備があると、火災・感電・落下の原因となります。
- 取付けは器具本体表示または本説明書に従って確実に
行う
取付けに不備があると、火災・感電・落下の原因となります。
- 交流100ボルトで使用する
過電圧を加えると過熱し、火災・感電の原因となります。
- 電源線は端子台の差込穴の奥まで確実に差し込む
差し込みが不完全な場合、火災・感電の原因となります。
- 取付けの際、電気容量を守る
容量オーバーした場合、火災の原因となります。
- 照明器具をダクトレールに取付ける際にかかる荷重は、取付可能照明器具総重量以下とする
落下・破損・変形の原因となります。
- 照明器具からの輻射熱により、ダクトレールが過熱されるので、ダクトレールの温度が65℃以下になるよう、連結パーツ(フィードインボックス、各種ジョイナー、エンドキャップ)から10cm以上離して照明器具を取付ける
火災・感電・落下の原因となります。



厳守



禁止

- 弊社の適合部品、適合照明器具以外は使用しない
火災・感電・落下の原因となります。

⚠ 注意

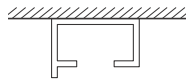


禁止

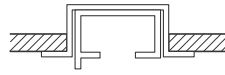
- 取付面が充分乾燥してから器具を取付ける
乾燥が不十分な場合、器具のメッキ部や塗装部が侵されたり、絶縁不良の原因となります。
- 調光器を併用する場合は、調光器に適合する照明器具をご使用ください
不点灯や故障の原因となります。
(非調光タイプ、プルレス・リモコン・センサー機能付、調光器付、蛍光灯など
調光器と併用できない器具があります)

●取付け前の注意事項について

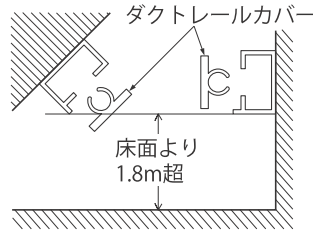
●施工可能な場所



天井

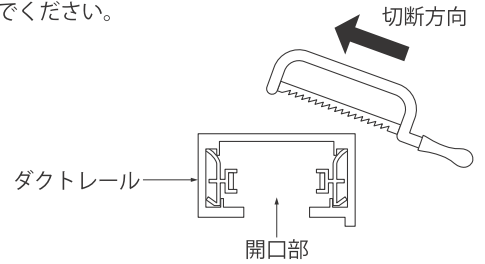


埋込フレーム
での施工



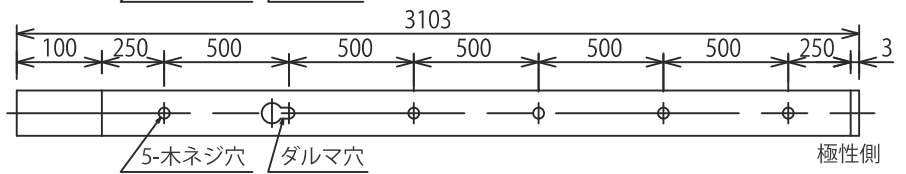
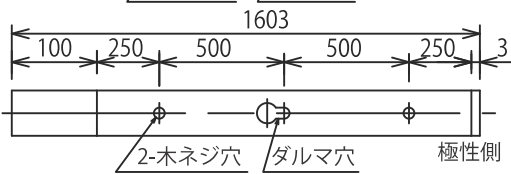
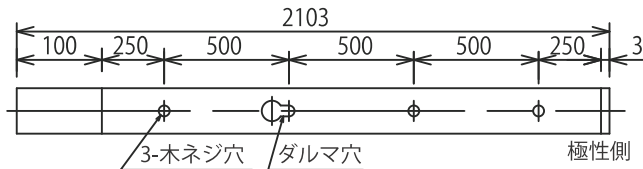
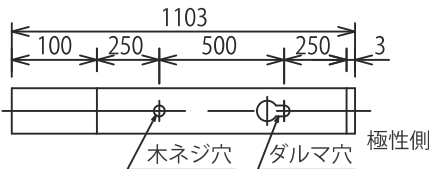
傾斜天井・壁面へ横方向に施工
※必ずダクトレールカバーを取付け、
ホコリの侵入を防いでください。

- ダクトレールは弊社の器具と正しく組み合わせてご使用ください。
- ダクトレールの切断は金のか(手のか)を使用し、開口部を下向きにして切断してください。その際、電動工具を使用しないでください。
- 万一、電動工具を使用する場合は、変形しないように丁寧に切断してください。
- 切断部のカエリ、切りくず等はきれいに取り除いてください。



●取付寸法図

単位：mm



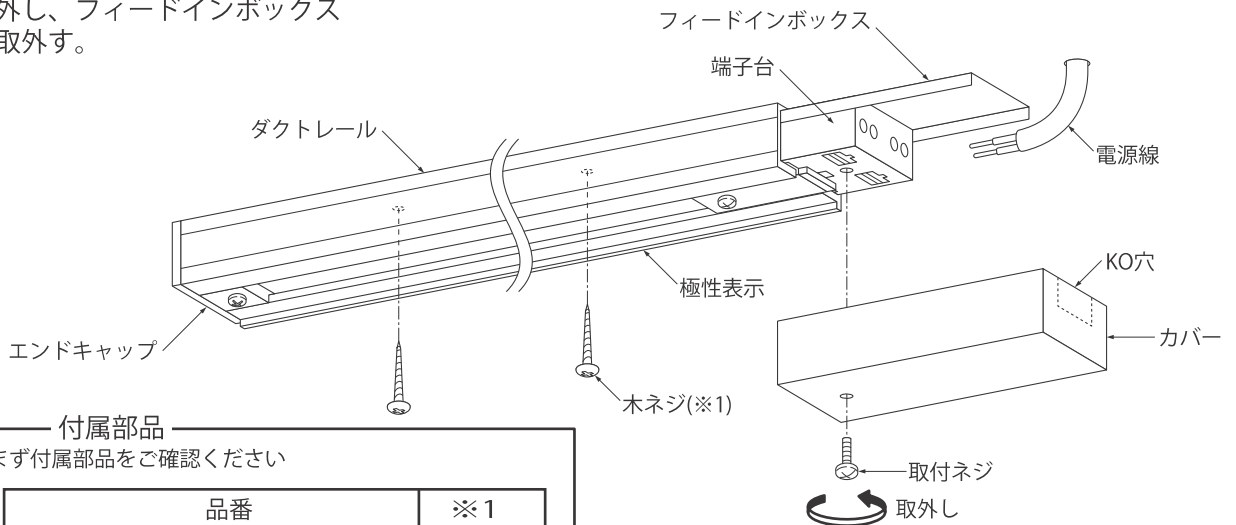
●各部のなまえと取付けかた

安全のため、電源を切ってから行ってください。

取付け前の準備

- 取付ネジを取外し、フィードインボックスからカバーを取外す。

※下図は、簡略した図です。



付属部品

取付けする前にまず付属部品をご確認ください

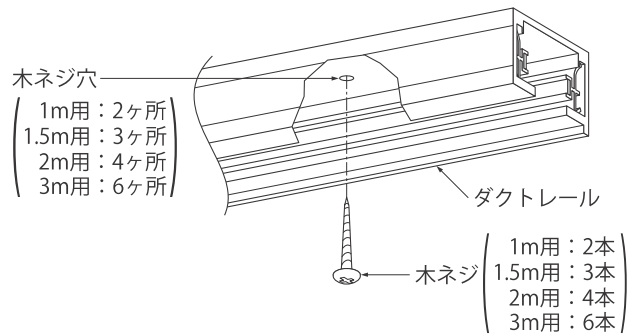
□木ネジ(※)

	品番	※1
1m用	DP-00291W・DP-00291K	2本
1.5m用	DP-02915W・DP-02915K	3本
2m用	DP-00292W・DP-00292K	4本
3m用	DP-00293W・DP-00293K	6本

1) ダクトレールを取付ける

●木ネジ(指定の本数)で確実に取付ける。

※ダクトレールの長さに応じて木ネジ穴の数が異なります。必ず付属の木ネジで木ネジ穴全部を使用し、確実に取付けてください。

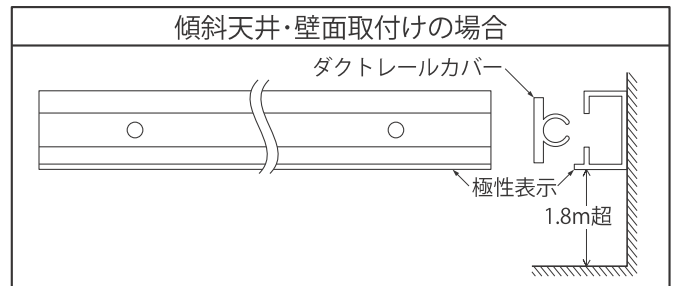


<傾斜天井・壁面取付けの場合>

●極性表示を下に向け、床面より1.8mを超えて取付ける。

※取付方向は横長付け専用です。

※必ずダクトレールカバーを取付け、ホコリの侵入を防いでください。

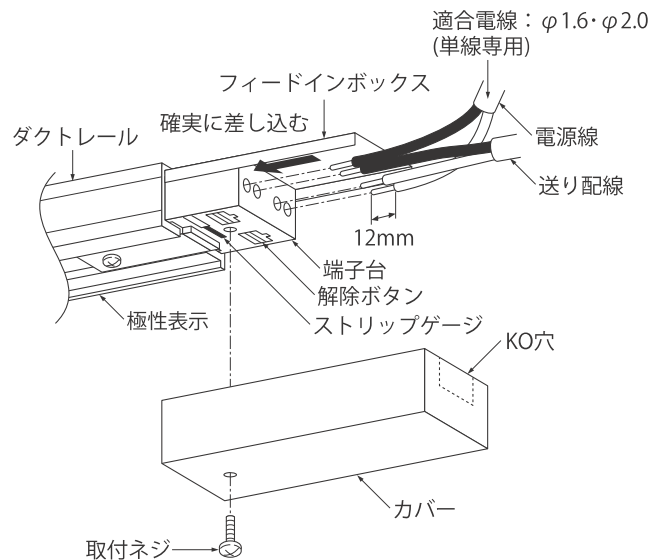
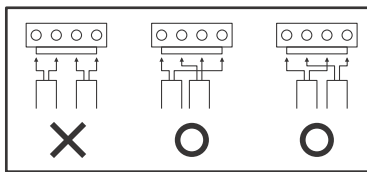


2) 電源線を接続する

●電源線を端子台に適切、確実に差し込む。

※電源線をカバーの側面から通す場合、ペンチ等でカバーのKO穴をあけてください。

●カバーをフィードインボックスにセットし、取付ネジで確実に締め付け固定する。



電源線を取外す場合は、ドライバー等で解除ボタンを押しながら、電源線を引き抜く。

3) 埋込用フレームを(別売)使用する場合

3-①) 天井面を確認する

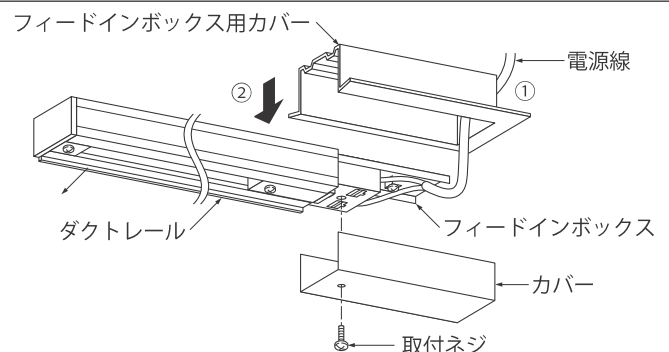
●埋込穴と埋込必要高を確認する。

	品番	埋込穴	埋込必要高
1m用	DP-00291W・DP-00291K	(1113~1117)×(38~42)mm	20mm
1.5m用	DP-02915W・DP-02915K	(1613~1617)×(38~42)mm	
2m用	DP-00292W・DP-00292K	(2113~2117)×(38~42)mm	
3m用	DP-00293W・DP-00923K	(3113~3117)×(38~42)mm	

3-②) 電源線を接続する

●フィードインボックス用カバーに電源線を通し、
②電源線を接続するを参照し、電源線を接続する。

●フィードインボックス用カバーをフィードインボックスにのせる。

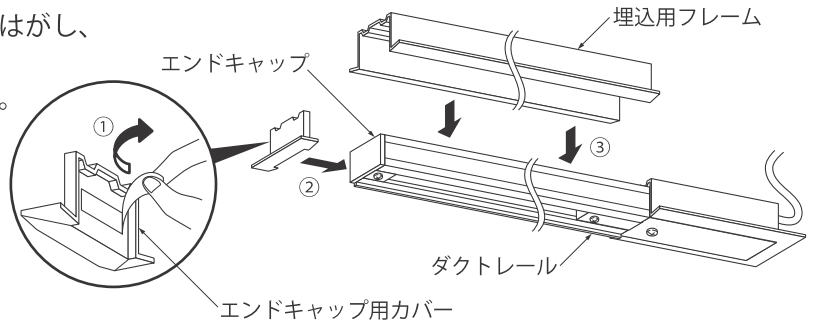


3-③ 埋込用フレームを取付ける

- ダクトレール1m用・1.5m用の場合、金のか(手のこ)を使用し、埋込フレームを切断する。
- ※埋込フレームを切断する際、電動工具を使用しないでください。
- ※切断部のカエリ、切りくず等はきれいに取り除いてください。

ダクトレール	埋込フレーム切断寸法(※)
1m用	1000mm
1.5m用	1500mm
2m用	2000mm

- エンドキャップ用カバー内側の両面テープをはがし、エンドキャップに貼り付ける。
- 埋込用フレームをダクトレールにのせかける。
- ダクトレール(2m用含む)と埋込フレームとの間に隙間ができます。(約10mm) 必要な場合はフレームを切断して長さを調整してください。



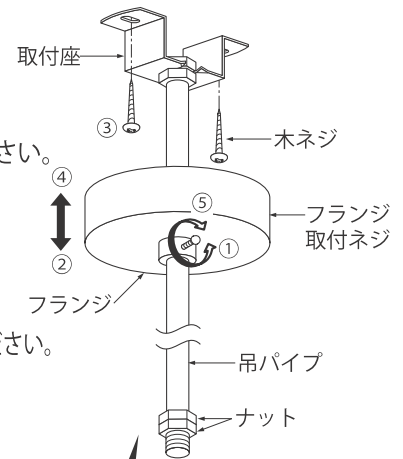
3-④ ダクトレールを取付ける

- 埋込穴フレームをセットしたダクトレールを埋込穴に押し上げ、木ネジ(指定の本数)で取付ける。
- ※ダクトレールの長さに応じて木ネジ穴の数異なります。必ず付属の木ネジで木ネジ穴全部を使用し、確実に取付けてください。



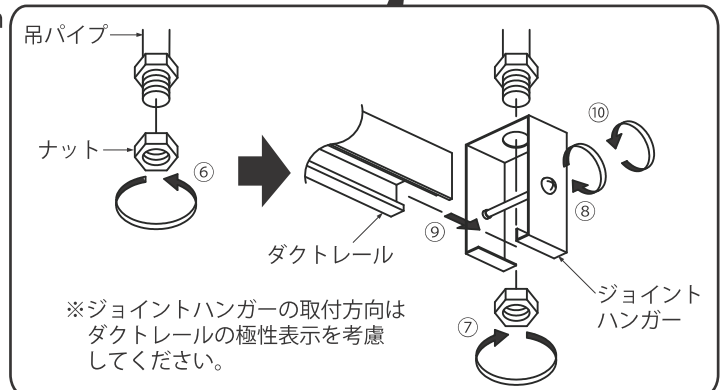
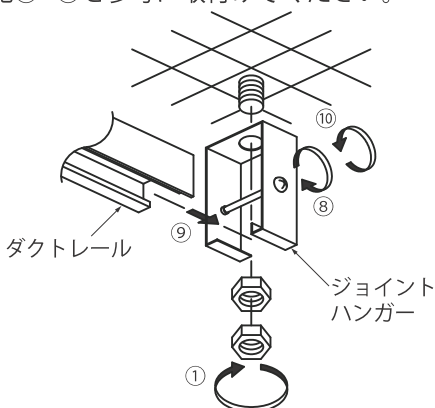
4) 吊パイプで取付ける場合

- ①②フランジ取付ネジをゆるめ、フランジを下げてください。
 - ③取付座を木ネジ(2本)で天井面の補強材のある位置に取付けてください。
 - ④⑤フランジを天井に押し上げ、フランジ取付ネジで確実に締め付け固定してください。
 - ⑥吊パイプ先端のナット(1個)を取外してください。
 - ⑦ジョイントハンガーを吊パイプにセットし、ナット(1個)で確実に締め付け固定してください。
- ※電源電線はパイプ内を通しダクトレール裏面に沿って配線し、フィードインボックス等の速結端子台へ結線してください。尚、パイプ内径はφ10mmです。
- ※残りの吊パイプ、ジョイントハンガーも同様に取付けてください。
- ※吊パイプの支持間隔は、1mまたは1.5mにしてください。
- ⑧ジョイントハンガーのネジを緩めてください。
 - ⑨⑩ダクトレールをジョイントハンガーにセットし、ジョイントハンガーのネジを締め付け固定してください。
- ※電源線との接続は本取説内の使用する部品の説明に従ってください。



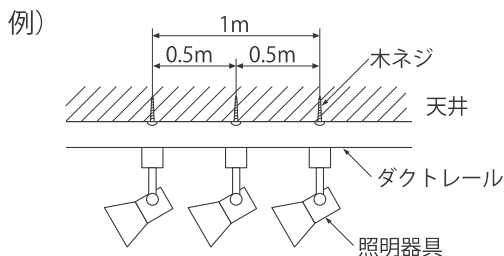
5) ジョイントハンガーで取付ける場合

- 天井からボルトの寸法を確認してください。
- 出代：15~20mm、直径：φ8~φ13、ピッチ：1mまたは1.5m
- ①ジョイントハンガーをボルトにセットしてナット(2個)で締め付けて固定してください。
- ②上記⑧~⑩を参考に取付けてください。



6) 照明器具(別売)を取付ける

- ダクトレールの取付方法により取付できる器具総重量は変わります。(右表を参照してください。)
- 照明器具は取扱説明書に従って、照明器具を取付けてください。



天井面取付けの場合

取付方法	木ネジ取付け
取付ピッチ	取付ピッチ0.5m
取付可能総重量	1m当たり18kgまで

壁面取付けの場合

取付方法	木ネジ取付け
取付ピッチ	取付ピッチ0.5m
取付可能総重量	1m当たり10kgまで

吊下げの場合 (ジョイントハンガーで取付け時を含む)

取付方法	吊下げ時	吊下げ時
取付ピッチ	吊下ピッチ1.0m	吊下ピッチ1.5m
取付可能総重量	1m当たり18kgまで	1m当たり10kgまで

●点検とお手入れについて

(安全のため、電源を切ってから行ってください。)

- 明るく安全に使用するために6ヶ月に1回程度、点検および清掃を行うことをおすすめします。
 - ・正常に点灯しますか。
 - ・取付面との取付部、各部品の合わせ目に異常なガタツキ、ゆるみはありませんか。
 - ・異常な臭い、音、発熱はありませんか。
- 汚れがひどい場合は、薄めた中性洗剤を含ませた布をよく絞って拭き、洗剤が残らないように水を含ませた布で2度拭きした後、乾いた柔らかい布で仕上げてください。
 - ※シンナー、ベンジン等の揮発性のものでも拭いたり、殺虫剤をかけたりしないでください。変色・破損の原因となります。

●仕様

品番は器具のラベルをご参照ください。

品番		定格電圧	周波数	取付可能電気容量	全長
1m用	DP-00291W・DP-00291K	交流 100V	50/60 Hz共用	2P 15A 125V	1103mm
1.5m用	DP-02915W・DP-02915K				1603mm
2m用	DP-00292W・DP-00292K				2103mm
3m用	DP-00293W・DP-00293K				3103mm

- 傾斜天井・壁面取付けの場合は、必ずダクトレールカバー(別売)を使用してください。

<別売部品>

品名	品番(色)
埋込用フレーム	3m用：DP-02603W(白)・DP-02603K(黒)、2m用：DP-02602W(白)・DP-02602K(黒)
埋込用エンドキャップ	DP-00261W(白)・DP-00261K(黒)
ダクトレールカバー	DP-00264W(白)・DP-00264K(黒)
吊パイプ	DP-00313W(白)・DP-00313K(黒)
ジョイントハンガー	DP-00283W(白)・DP-00283K(黒)

●保証について

- この商品の保証期間は3年です。但し、消耗品は除きます。詳細は弊社カタログをご参照ください。
 - ※保証期間の例外
24時間連続使用など、1日20時間以上の長時間使用の場合は、上記の半分の期間とします。
- 保証書について
保証書が必要な場合は、弊社「CSセンター」までお申し出ください。
- 補修用性能部品の保有期間
弊社は照明器具の補修用性能部品を、製造打ち切り後最低6年間保有しています。
補修用性能部品(同等の機能を有する代替品含む)とは、その製品を維持するために必要な部品です。

●商品についてのご相談

CSセンター (0570) 003-937 (ナビダイヤル 全国共通) へご連絡ください。

受付時間(月～金曜)9:00～17:00 土・日・祝日、夏季、年末年始休業日は受付していません。