

品番

LLS-7201XU・LLS-7201XB

このたびは、お買い上げいただき、まことにありがとうございます。

お客様へ

- ご使用の前に安全上のご注意と取扱説明をよくお読みのうえ、正しく安全にお使いください。
- 施工には電気工事士の資格が必要です。必ず販売店・工事店にご依頼ください。
- 本説明書は大切に保管してください。

工事店様へ

- 施工前に安全上のご注意と施工説明をよくお読みのうえ、正しく施工してください。

安全上のご注意 必ずお守りください。


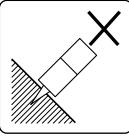
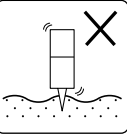
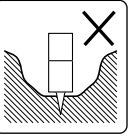
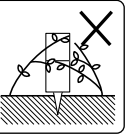




警告

この表示は「取扱いを誤った場合、使用者が死亡または重傷を負うことが想定される内容」を示します。


注意

この表示は「取扱いを誤った場合、使用者が傷害を負うか物的損害の発生が想定される内容」を示します。

警告

 厳守	<p>この器具は地面取付専用(差込式)です。指定場所以外には取付けないでください。火災・感電・転倒の原因となります。</p> <div style="display: flex; justify-content: space-around;">     </div> <p>水平以外の地面 やわらかい地面 冠水のおそれがある場所 草木で器具が覆われる場所</p>	 アース工事 <p>アース工事は、電気設備の技術基準に従って確実に行ってください。アースが不完全な場合は、感電の原因となります。</p>
	 禁止 <p>器具に荷重をかけたり、布や紙等の可燃物で覆わないでください。器具の近くにストーブ等の温度の高くなるものを置かないでください。火災・感電・転倒等の原因となります。</p>	 分解禁止 <p>器具の改造、部品の変更は行わないでください。火災・感電・転倒等の原因となります。</p>
	<p>器具本体表示または本説明書に従って施工してください。施工に不備があると、火災・感電・転倒等の原因となります。</p>	 厳守 <p>煙・臭い等の異常を感じたら、すぐに電源を切ってください。火災・感電の原因となります。異常がおさまったことを確認したのち、工事店、お買い上げの販売店、または弊社「CSセンター」にご相談ください。</p>
	<p>この器具は防雨・防湿形器具です。サウナや業務用浴室では使用しないでください。感電・漏電・故障の原因となります。</p>	

注意

 厳守	<p>電気工事が必要な場合は、電気設備の技術基準に従って有資格者が行ってください。一般の方の工事は法律で禁止されています。</p>
	<ul style="list-style-type: none"> ●照明器具には寿命があります。設置して8～10年経つと、外観に異常がなくても内部の劣化が進行しています。点検・交換してください。 ※使用条件は周囲温度30℃、1日10時間点灯、年間3000時間点灯。周囲温度が高い場合、点灯時間が長い場合は、寿命が短くなります。 ●3年に1回は、工事店等の専門家による点検をお受けください。点検せずに長時間使い続けると、まれに、発煙、発火、感電等に至るおそれがあります。

- 施工前に施工説明をよくお読みのうえ、正しく施工してください。
- 本説明書は必ずお客様にお渡しください。

仕様

- 屋外専用(防雨防湿形、重耐塩仕様)
- 適合LEDランプ以外は使用不可
- 地面取付専用(差込式)
- 専用調光器別売
- スパイク取付方式

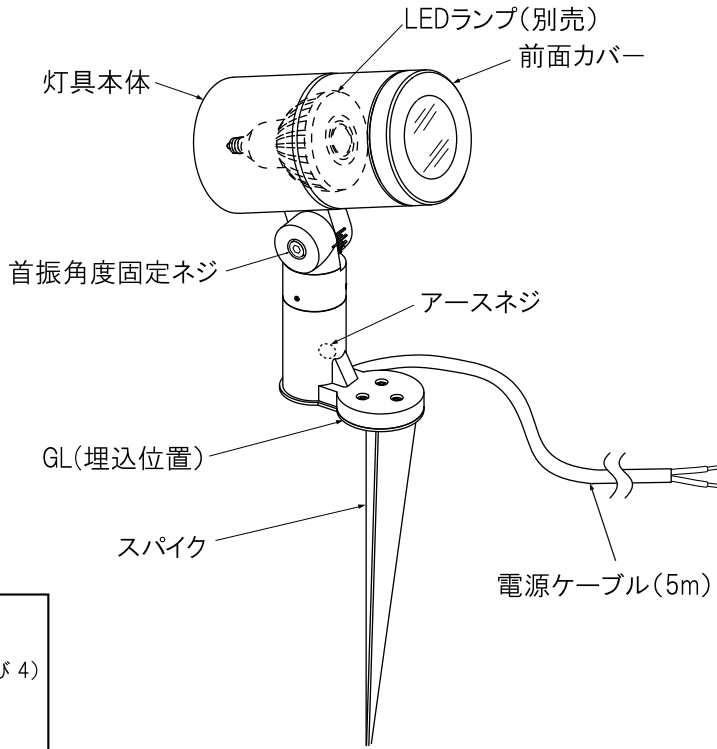
品番	LLS-7201XU	LLS-7201XB
定格電圧	交流 100V	
周波数	50/60Hz兼用	
適合LEDランプ(別売)	(下記の表を参照してください)	
器具重量	約1.5kg	
電源接続	口出し線	

適合LEDランプ(別売)/DECO-S 50C E11

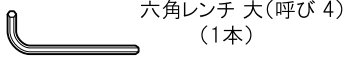
	配光	消費電力	入力電流	光色	色温度	LED光源寿命	品番
調光タイプ	狭角形 (1/2照度角 9°)	5.7W	0.08A	電球色	2700K	30,000時間	LZA-92763(ブラック)
	中角形 (1/2照度角 18°)						LZA-92765(ブラック)
	広角形 (1/2照度角 30°)						LZA-92769(ブラック)
	狭角形 (1/2照度角 9°)						LZA-92947(ブラック)
	中角形 (1/2照度角 18°)						LZA-92949(ブラック)
	広角形 (1/2照度角 30°)						LZA-92951(ブラック)
	狭角形 (1/2照度角 9°)			LZA-92759(ブラック)			
	中角形 (1/2照度角 18°)			昼白色	5000K		LZA-92761(ブラック)
	広角形 (1/2照度角 30°)			LZA-92767(ブラック)			

各部の名称

※下図は、簡略した図です。



付属部品



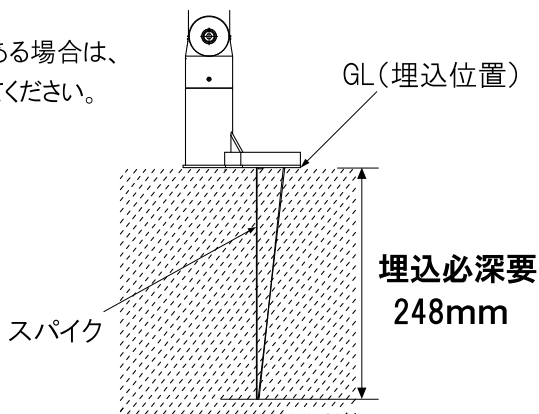
施工説明

1 取付け前の注意事項について

- 水平な場所に設置してください。
決して、冠水のおそれや傾斜のある場所には設置しないでください。
水がたまったり、器具が倒れるおそれがあります。
- 荷重のかかる場所(車両が通行するような場所等)にケーブルを敷設しないでください。

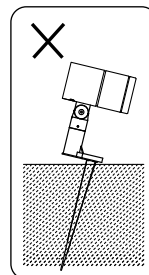
2 器具を取付ける

- 地面のしっかりした場所を選んで、スパイクのGL(埋込位置)まで垂直に差し込み、確実に固定してください。
- ※地面が固い場合は、スコップ等で先に地面を掘り起こしてから押し込んでください。
- ※砂利がある場合は、除去してください。

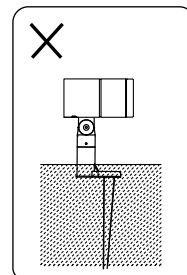


警告

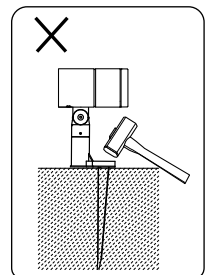
- 垂直以外の施工は行わないでください。
埋込深さは指定寸法を確保してください。
転倒による感電・けが・破損の原因となります。
- GL(埋込位置)を超えて器具を埋込まないでください。
防水機能が損なわれ、絶縁不良・漏電の原因となります。
- 器具をハンマー・工具等でたたかないでください。
故障・破損の原因となります。



傾けて取付けないこと



GL(埋込位置)を超えて埋込まないこと

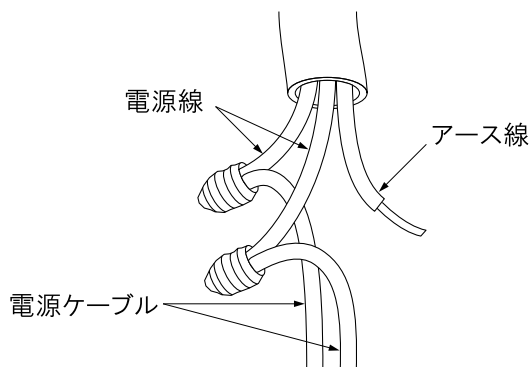


ハンマー・工具等でたたかないこと

施工説明

③ 電源ケーブルを接続する(作業前、必ず電源を切る)

- 電源線と電源ケーブルはスリーブ等で確実に接続し、絶縁テープ・自己融着テープを使用し、十分に絶縁・防水処理を行ってください。
- アースネジを使用し、必ずD種(第三種)接地工事を行ってください。



※電源ケーブル・アース線の接続は、電気設備技術基準の省令第7条・および同解釈第12条に従ってください。

⚠ 警告

結線後、絶縁・防水処理を確実に行ってください。処理が不完全な場合、電線からの浸水による火災・感電・絶縁不良・漏電の原因となります。

定格以外の電圧では使用しないでください。火災・感電の原因となります。

アース線接続が不完全な場合、感電のおそれがあります。

④ LEDランプの取付/交換方法

- 灯具本体から前面カバーを取外してください。
- LEDランプをソケットに最後まで確実にねじ込んでください。

⚠ 警告

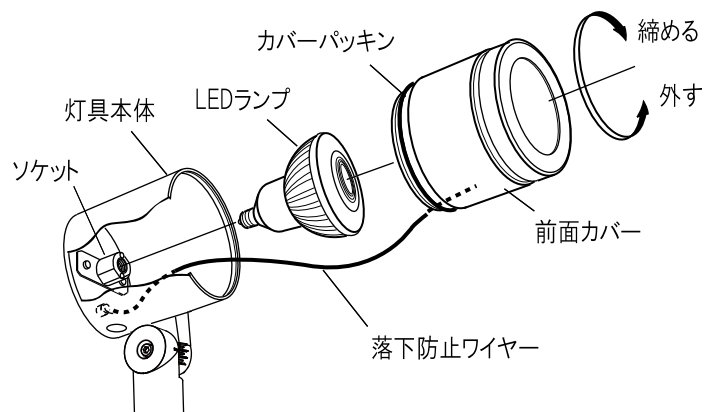
LEDランプの取付けが不完全な場合、落下・不点の原因となります。

- 前面カバーを取付けてください。
- ※前面カバーはレンガ色のカバーパッキンが見えなくなるまで確実に締め付けてください。

⚠ 警告

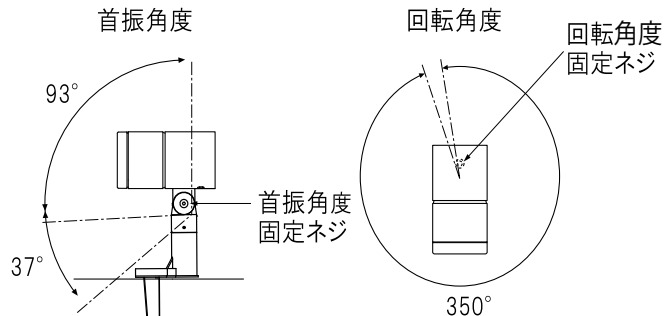
取付けが不完全な場合、防水性能が損なわれ、落下・絶縁不良・漏電の原因となります。

- ランプの交換は同じく前面カバーを取外しランプを取替、前面カバーを締め付けてください。



⑤ 灯具の角度調整

- 六角レンチ(大)で首振角度固定ネジをゆるめ、灯具を任意の位置まで可動させ、六角レンチ(大)で首振角度固定ネジを締め込み、灯具を固定してください。(推奨トルク7～8N・m)
- 六角レンチ(小)で回転角度固定ネジをゆるめ、灯具を任意の位置まで可動させ、六角レンチ(小)で回転角度固定ネジを締め込み、灯具を固定してください。
- 灯具可動範囲



⚠ 警告

無理な力を加え、灯具の可動範囲を超えて動かさないでください。火災・感電・落下の原因となります。

⚠ 警告

締め込みが不完全な場合、落下、ガタツキの原因となります。

⚠ 注意

点灯中や消灯直後はLEDランプが高温になっていますので、さわらないでください。やけどの原因となります。

他の器具を照射しないでください。照射の際の熱により、焼損・故障の原因となります。

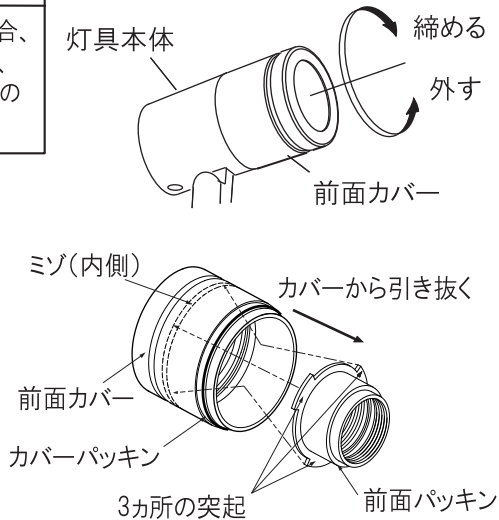
施工説明

6) オプション(別売)を取付ける場合

- 前面カバーを回して灯具本体から取外し前面パッキンを引き抜き、取外してください。
- 前面パッキンの、内側のミゾにオプションをはめ込んでください。『オプション取付については下記の<オプション(別売)>を参照』
- 前面パッキンの3カ所の突起を前面カバーの内面のミゾに嵌め込み、前面カバーに装着しているカバーパッキン(レンガ色)が完全に見えなくなるまで灯具本体に締め付けてください。

⚠ 警告

取付けが不完全な場合、防水性能が損なわれ、落下・絶縁不良・漏電の原因となります。

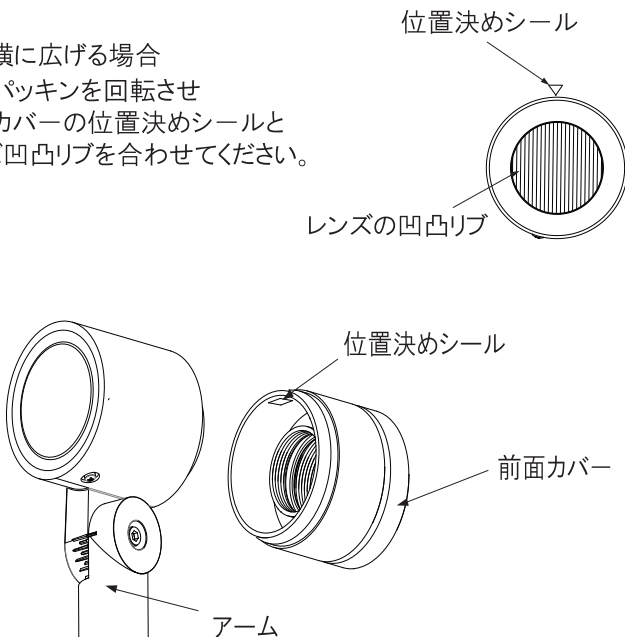


<オプション(別売)>

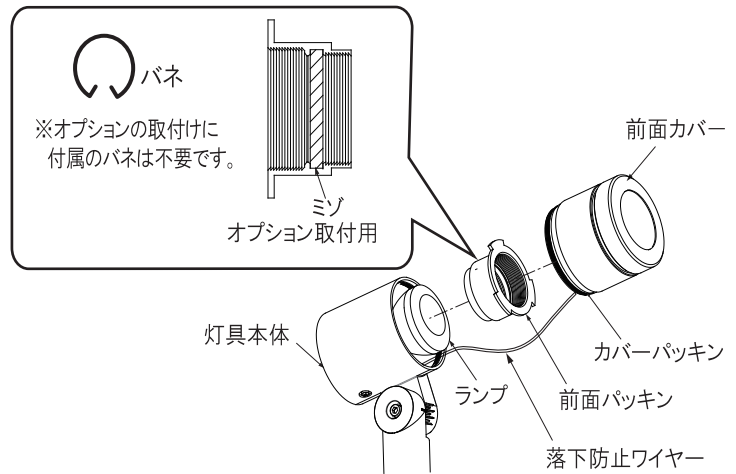
- ワイドディフュージョンレンズ(LZA-92393)
 - スプレッドレンズ(LZA-92127)
- ※レンズの凹凸面を灯具本体側に向け、前面パッキンにはめ込んでください。

※光を横に広げる場合

前面パッキンを回転させ
前面カバーの位置決めシールと
レンズ凹凸リブを合わせてください。



- フラッドレンズ(LZA-92128)
- 高色温度変換フィルター(LZA-92129)
- 低色温度変換フィルター(LZA-92130)
- ハニカムルーバー(LZA-92952)



⚠ 警告

取付けが不完全な場合、防水性能が損なわれ、落下・絶縁不良・漏電の原因となります。

7) フード(別売)を取付ける場合

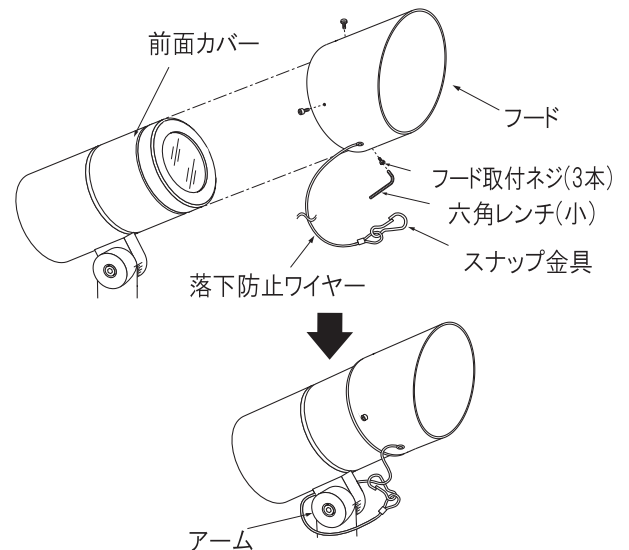
- フードを灯具にセットしてください。
- ※フードが、カバーに当たるまでかぶせてください。
- 付属のフード取付ネジ(3本)を付属の六角レンチで確実に締め付け、フードを固定してください。
- 落下防止ワイヤーをアーム部分に巻きつけ、スナップ金具をワイヤーに通して取付けてください。

⚠ 警告

締め込み・取付けが不完全な場合、落下・ガタツキの原因となります。

<フード(別売)>

- フード(LLA-7202U/7202B)



ご使用に関して

〔周囲の影響〕

器具の近くで使用すると以下の現象がまれにあります。

- ラジオやテレビ等の音響・映像機器への雑音。
- リモコン機器(シャッター等)のリモコンが動作しにくくなる。
- トランシーバやラジコンのコントローラ等の無線機により器具が点滅する。

※異常を感じた場合は、販売店、工事店、または弊社「CSセンター」までお申し出ください。

〔ご注意〕

- 器具に殺虫剤等をかけないでください。変質・変色の原因となります。

⚠ 警告

LEDを直視するのはおやめください。目に悪影響を及ぼすおそれがあります。

保証について

1. 保証について
この商品の保証期間は3年です。
但し、消耗品は除きます。
詳細は弊社カタログをご参照ください。
※保証期間の例外
24時間連続使用など、1日20時間以上の長時間使用の場合は、上記の半分の期間とします。
2. 保証書について
保証書が必要な場合は、下記「CSセンター」までお申し出ください。
3. 補修用性能部品の保有期間
弊社は照明器具の補修用性能部品を、製造打ち切り後最低6年間保有しています。
補修用性能部品(同等の機能を有する代替品含む)とは、その製品の機能を維持するために必要な部品です。

点検とお手入れ方法

1. 明るく安全に使用するために6カ月に1回程度、点検および清掃を行うことをおすすめします。

(1)点検項目

- ・LEDが切れていませんか。
- ・正常に点灯しますか。
- ・地面との取付部、各部品の合わせ目に異常なガタツキ、ゆるみはありませんか。
- ・可動部は異常なく動作しますか。
- ・異常な臭い、音、発熱はありませんか。
- ・カバー(セード)等にひび、割れ、変形等が発生していませんか。

(2)清掃(安全のため、電源を切ってから行ってください。)

器具のお手入れは柔らかい布で軽く拭いてください。

- ・汚れがひどい場合は、薄めた中性洗剤を含ませた布をよく絞って拭き、洗剤が残らないように水を含ませた布で2度拭きした後、乾いた柔らかい布で仕上げてください。
- ・シンナー、ベンジン等の揮発性のものは使用しないでください。

2. 異常時の処置

異常を感じた場合は、速やかに電源を切って、販売店、工事店、または弊社「CSセンター」までお申し出ください。
(部品等の取り替えは勝手にしないでください。)