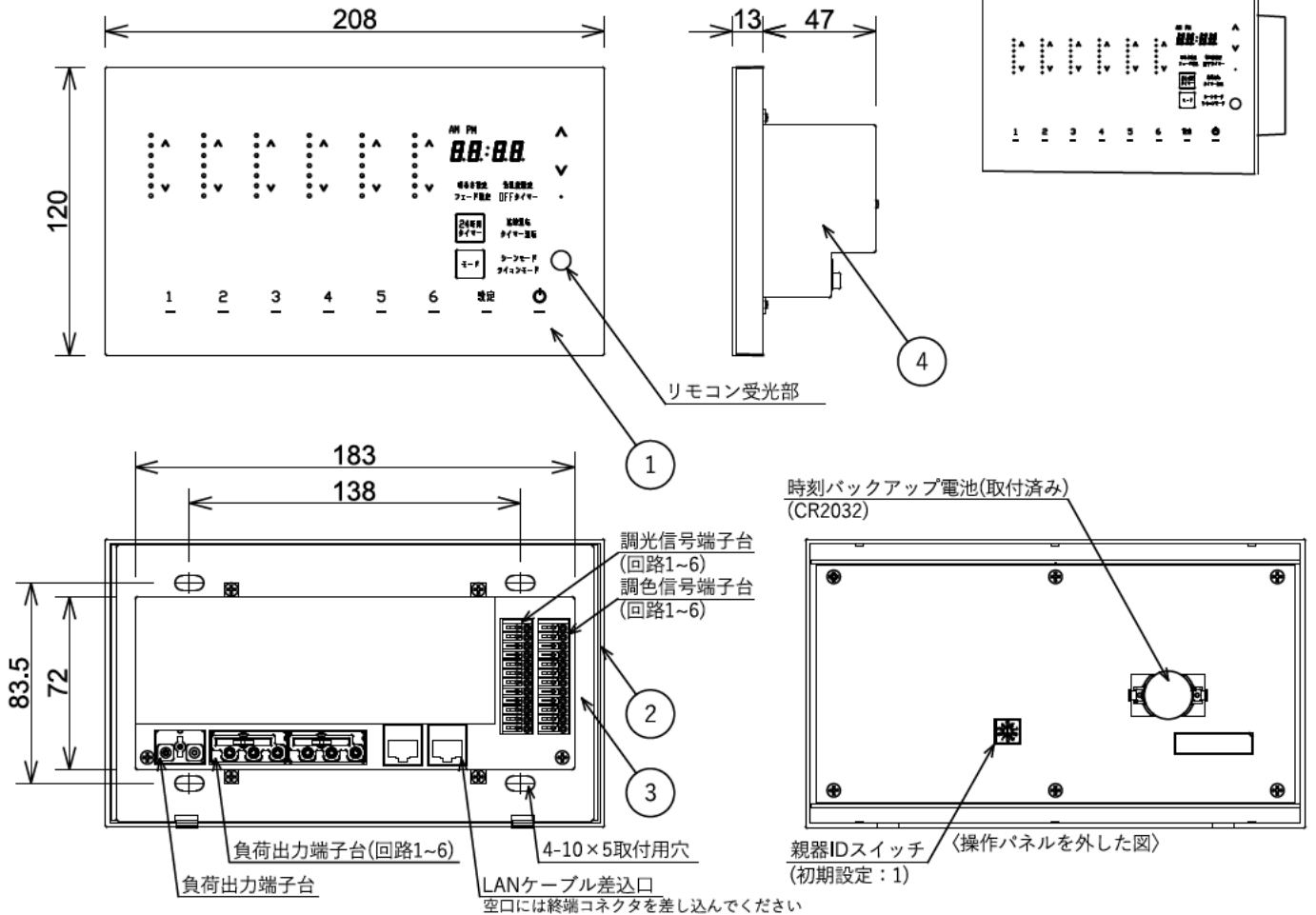


埋込穴寸法
185⁺² × 90⁺²



⚠ 安全に関するご注意

- 本器は、一般通常環境の屋内壁埋込専用器具です。一般通常環境以外の所、屋外、天井、傾斜天井、浴室、サウナ風呂、湿気が多い所、床面では使用しないでください。落下、感電、火災の原因になります。
- 断熱材を本機に直接かぶせた施工はしないでください。感電、火災の原因になります。
- 本体の分解や改造したりして使用しないでください。感電、火災の原因になります。
- 適合負荷に対して負荷設定を正しく行ってください。破損、火災の原因になります。
- 適合負荷を最大負荷容量または最大接続台数以下でご使用ください。火災の原因になります。
- 負荷側は短絡させないでください。破損、火災の原因となります。
- 器具やランプ交換時はブレーカーを必ずOFFにして行ってください。本器でのOFFは機械的OFFではありませんので、感電の原因になります。
- リモコン機能付、センサー機能付、プルス機能付、調光器付き照明器具など当社指定器具以外は接続できません。破損、火災の原因となります。
- 1回路に複数種類の負荷を混在させないでください。破損、火災の原因となります。

本図面は3枚1組みです (1/3)

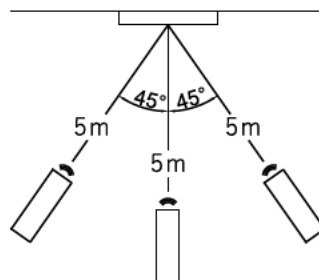
No.	部品名	材質	備考	機能	一般用	消費電力	定格電圧	電圧	電気容量	LED付	器具重量	特記事項
7				取付場所	屋内壁埋込専用							同梱品
6				電源接続	端子台							・リモコン
5							100V					・リモコンホルダー
4	ケース	亜鉛鋼板										・終端コネクタ
3	取付板	亜鉛鋼板(t1.6)										終端コネクタはLAN差込口の空口に差し込んでください。
2	操作パネル取付枠	ポリカーボネート	白									
1	操作パネル	アクリル樹脂	透明									
											約 0.2 kg	山根 長壽 ①

仕様

定格電圧	AC100V(50/60Hz共用)	
使用温度/相対湿度	-5°C~35°C/40~85%RH	
回路数	6回路(逆位相制御/調色調光信号線不要タイプ/PWM制御)	
記憶シーン数	6シーン	
フェードタイム	0~60秒・2~99分の範囲(初期設定2秒)	
適合親器	DP-41924/41924B(最大3台まで連動可能)	
適合子器	DP-41925/41925B(最大10台まで)	
適合プースター	DP-41926/41926B、DP-41927/41927B	
OFFタイマー機能	10・30秒・1・10・30・60分から設定	
スケジュール数	1スケジュール(60タイマー設定可能)	
適合スイッチボックス	4個用金属製スイッチボックス(カバー付)	
負荷容量	断熱施工なし	合計900VA(1回路300VAまで)
	断熱施工あり	合計450VA(1回路200VAまで)
適合調光(調色)信号線	CPEV-1P Φ0.9~1.2(シールド付)	
適合LANケーブル	カテゴリ-5以上 STPケーブル ストレート(EIA/TIA-568B)	
アプリ接続数	1台(同時接続)	

リモコン到達距離

到達距離の目安は、本器正面で約5mです。
下図のようにリモコンは本器に向けて操作してください。
設置環境や電池の消耗によって到達距離は短くなります。



▲ 施工上のご注意

- 本器は単相100V(50Hz/60Hz)専用です。
- 使用周囲温度-5~35°Cの範囲でご使用ください。
- 取付けは、4個用金属製スイッチボックス・カバー付(JIS C8340適合品)をご使用ください。
- 必ず最大負荷容量以下でご使用ください。(必ず入力容量(VA)で計算してください。)
断熱施工なし：6回路合計900VA
断熱施工あり：6回路合計450VA
- 取付ネジを締め込みすぎると本体が変形し操作パネルが取付かない場合があります。
また、動作不良の原因なる場合がありますのでご注意ください。(適正締めトルク：0.4N・m)
- 電源及び負荷出力線、調光(調色)信号線、LANケーブルは下記適合電線をご使用ください。
電源及び負荷出力線：Φ1.6またはΦ2.0の銅単線
調光(調色)信号線：CPEV-1PΦ0.9~Φ1.2(シールド付)
LANケーブル：カテゴリ-5以上 STPケーブル ストレート(EIA/TIA-568B)
- 負荷側にシーリングファンなどのモータやコンセント及びスイッチなど照明器具以外を接続しないでください。
- リモコン機能付、センサー機能付、プルレス機能付、調光器付き照明器具など当社指定器具以外は接続できません。
- 1回路に複数種類の負荷を混在させないでください。
- PWM信号線は1回路100m以内としてください。
- 親器、子器、プースターを接続するLANケーブルの総配線長は50m以内としてください。
- 親器を連動させる場合は、それぞれ別の親器ID(1~3)に設定してください。IDが重複すると誤動作の原因となります。
- LANケーブル差込口の空口には、終端コネクタを差し込んでください。
- 本器は、雑音防止装置を内蔵していますが、ラジオや音響システムに雑音障害を及ぼす場合があるので、下記の対策を実施してください。
・本機と音響システムは別の電源にしてください。または、電源を別相にしてください。
・本機と音響システムやアンテナ、配線、アース線とは1m以上離してください。
・音響システムのアースを確実にとってください。
- 電源が単相3線式で、消費電力が1kW以上の機器がある場合は、その機器とは電源を別相にしてください。
電源波形にひずみが生じ、照明がちらつく場合があります。
- 操作パネル(タッチパネル)は、静電容量方式です。パネル表面に水滴や人の指以外(ボールペンや本など)、人の指でも手袋などを着用している場合、指先が乾燥している場合は、反応しない場合や誤反応する場合があります。
- 施工は、施工説明書にしたがい確実に行ってください。

▲ 無線に関するご注意

1. 他の2.4GHz帯無線通信機能を持つ製品と併用する場合は30cmほど間隔を離して設置してください。
2. 下記のような環境により電波の到達距離が短くなったり、届かなくなることがあります。
 - ・本機と通信機器間に金属や鉄筋コンクリートなどの電波を通しにくい障壁がある。
 - ・本機の近くで直流電圧で駆動するベルやモーターなどの機器が動作している。
 - ・近くにテレビ、ラジオの送信所近辺の強電界地域または、各種無線局がある。

適合負荷

LED適合器具種別		接続可能容量(1回路あたり)
PWM 制御	調色調光タイプ ※	器具台数10(5)台まで、但し300(200)VAまで
	調光(調色)・温調タイプ	器具台数20(10)台まで、但し300(200)VAまで
逆位相制御タイプ		1台~300(200)VAまで
非調光タイプ		1台~300(200)VAまで
信号線不要調色調光タイプ		1台~300(200)VAまで
LED 電球	非調光タイプ	3灯~300(200)VAまで
	調光タイプ	3灯~300(200)VAまで
	非調光タイプ	3灯~300(200)VAまで
白熱灯		300(200)Wまで

〈ご注意〉調光タイプの照明器具は下記の現象が発生する場合がありますが、異常ではありません。
 ・調光上限および、調光下限で明るさの変化しない範囲が器具により異なります。
 ・調光下限でチラツキが発生する場合があります。その場合は少し明るめでご使用ください。
 ・他機器(同相電源の高容量負荷など)の影響で電源電圧が変動すると調光点灯時に明るさが若干変化することがあります。
 ・複数灯を同時に調光した場合、消灯する明るさにバラツキが生じることがあります。

※ まくちゃんL1200/L1500は、接続台数が半分にになります。

調色調光タイプ：器具台数5(3)台まで

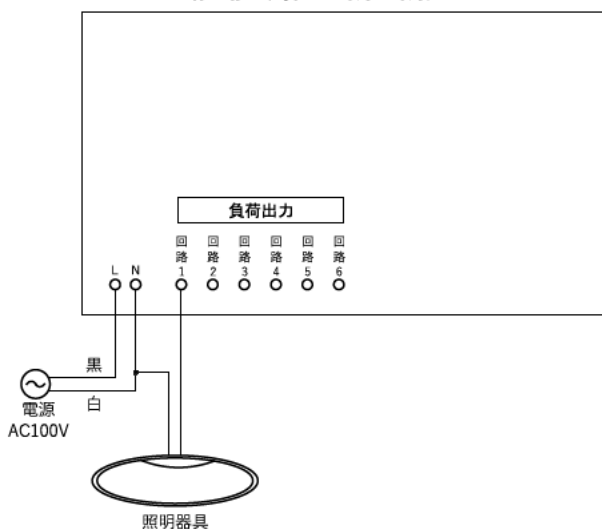
- 信号線不要調色調光タイプは、調色に最大6秒、調光に最大12秒かかる場合がありますが、異常ではありません。
 - 信号線不要調色調光タイプは、電源通電直後、負荷設定後に初期化動作(点灯→消灯)が実施されます。
 - ()内の数値は、本器取付壁面が断熱施工の場合の負荷容量です。
 - リモコン機能付、センサー機能付、プルレス機能付、調光器付き照明器具などは接続できません。
- また、照明器具以外(シーリングファン・コンセントなど)も接続できません。
- 1回路に複数の種類の負荷を接続させないでください。必ず同じ種類の負荷を接続させてください。
 - 他社製の照明器具(蛍光灯、LED、電子トランス)は接続できません。
 - 当社指定外のLED電球は接続できません。
 - 負荷容量は必ず、入力容量(VA)で計算してください。本器の6回路総負荷容量は900VA(断熱施工時450VA)です。
 - 必ず当社適合LED照明器具と組み合わせてご使用ください。器具により接続台数が異なります。
- 詳しくは下記URLからご確認ください。

<https://src.lighting-daiko.co.jp/products/app/switch/>

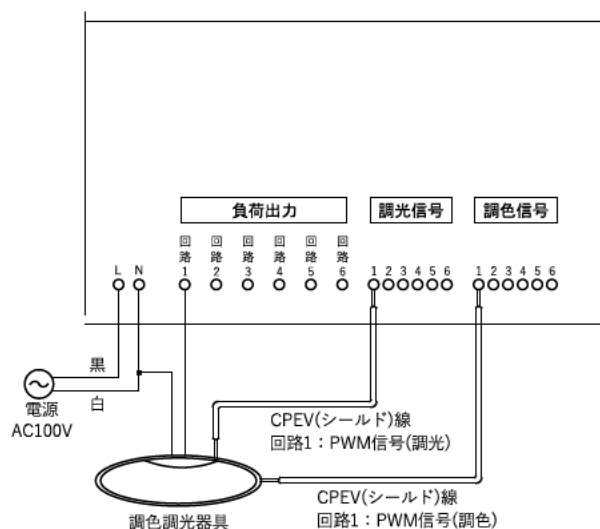


結線方法

● ON/OFF・逆位相・信号線なし調色調光



● PWM調色調光



- 電源及び負荷出力線にはΦ1.6またはΦ2.0の銅単線を使用してください。
- 調色調光信号線にはCPEV-1PΦ0.9~Φ1.2(シールド付)をご使用ください。
- 調色調光信号線は1回路100m以内としてください。
- 親器、子器、ブスターの接続には適合LANケーブル(カテゴリ5以上 STPケーブル ストレート(EIA/TIA-568B))をご使用ください。
- LANケーブルの総配線長は50m以内としてください。

本図面は3枚1組みです (3/3)

山根 長橋 ①