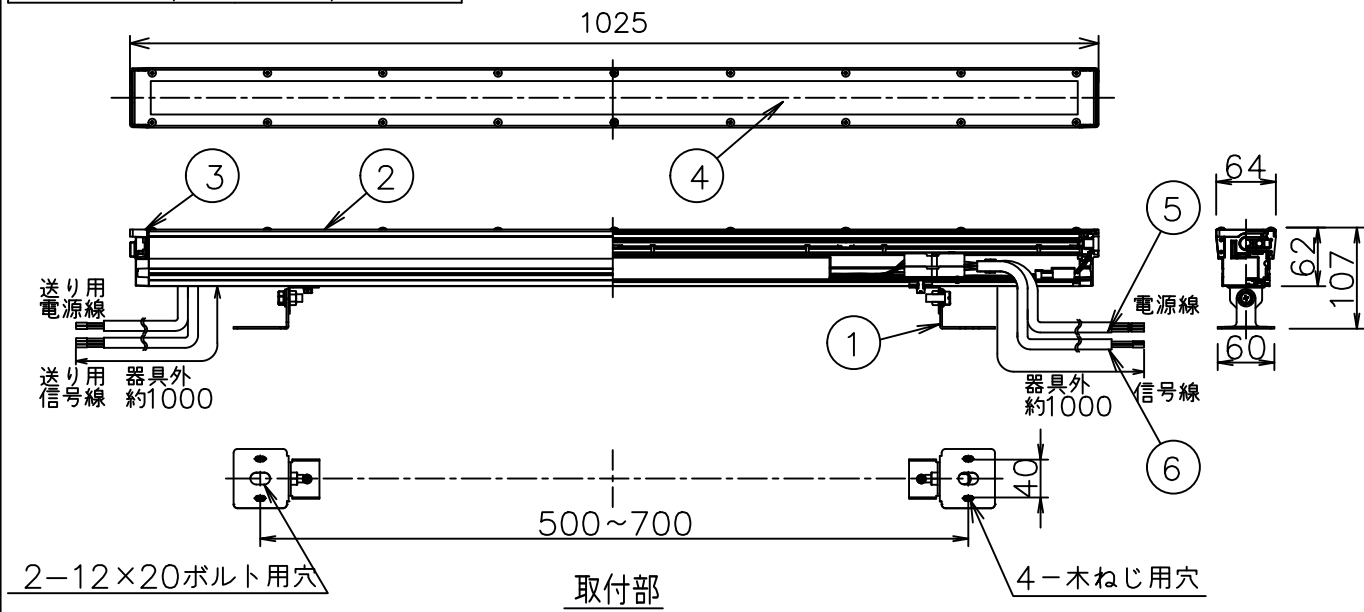
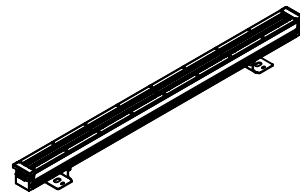


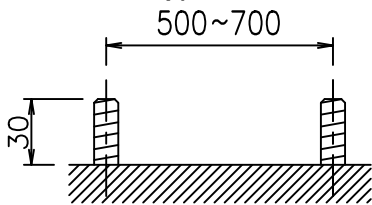
重耐塩仕様

姿図



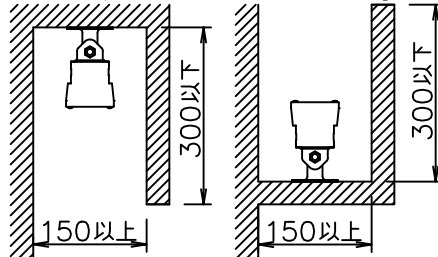
取付ボルトの条件

- 出しは30mmにしてください。



最小施工寸法

下記寸法は温度性能を満たすために必要な最小寸法です。施工の際は器具取付けが容易に行えるようにご配慮ください。



使用上のご注意

- LEDにはバラツキがあり、同一型番であっても発光色、明るさ、点灯までの時間が異なる場合があります。
- 調光器の操作（急激にひねる等）により、器具ごとに消灯や明るさが揃う前の時間、調光動作が異なったり、若干のちらつきが発生することがあります。
- 直射日光が当たっている状態で点灯させないでください。光源の短寿命・明るさ低下・不点灯の原因となります。
- 器具が積雪で埋もれない様に除雪してください。器具破損の原因となります。

安全に関するご注意

- この器具は、重耐塩地域を含む一般通常環境の屋外防雨形天井・壁・床付兼用器具です。下記の場所では使用しないでください。器具の故障や火災・感電・落下の原因となります。
 - ・強度のない天井・床・壁
 - ・周囲温度が-5℃~35℃以外の場所
 - ・サウナや業務用浴室など高温多湿になる場所や結露の恐れがある場所
 - ・冠水する恐れのある場所や常時水気に晒される場所
- この器具は木ねじ・ボルト取付兼用器具です。木ねじ（別途）取付の場合は、落下防止のため、必ず4本で補強材のある位置に取付けてください。ボルト（別途）取付の場合は、必ずM10取付ボルト2本で取付けてください。
- 照射部分が枝や葉などで覆われないようにご注意ください。樹木の立ち枯れ、器具焼損の原因となります。また樹木の成長や枯葉の堆積も考慮してください。火災・感電の原因となります。
- 電源電圧は、器具銘板に記載されている定格電圧±6%以内でご使用下さい。火災・感電の原因となります。

定格光束	3900lm
LED照明器具の固有エネルギー消費効率	102.6lm/W
LED光源寿命	40000時間

				機能		防雨用		特記事項			
6	キャプタイヤケーブル	SF-SHVCT 2芯x0.75sq	外径寸法φ8.8	取付場所	屋外 天井付・壁付・床付兼用		1/2照度角 60° 縦長付・横長付兼用 キャプタイヤケーブル1m付 調光可能 (5%~100%) 専用調光器別売 最大接続電気容量650VAまで 防水・防塵性能:IP65(LEDユニット部) ※配線施工の際、電源線以外に専用信号線 (CPEVφ0.9~φ1.2) が必要です。 スイッチ無し				
5	キャプタイヤケーブル	SF-SHVCT 3芯x0.75sq	外径寸法φ9.2	電源接続	口出線						
4	カバー	アクリル	乳白	消費電力	38W	定格電圧				100-242V	
3	側板	アルミダイカスト	ステンカラー色塗装	電気容量	39VA(100V)/38VA(200V)/39VA(242V)						
2	本体	アルミ型材	ステンカラー色塗装	LED付 交換不可	LED38W 演色性 Ra83 白色 (4000K)						
1	アーム	ステンレス板			器具重量	約 3.8 kg					
No.	部品名	材質	備考			約 3.8 kg		鹿毛 赤濱 ①			