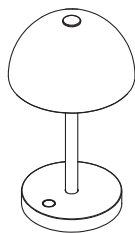


# 取扱説明書

保管用  
施工説明付き



## (LEDスタンド)

※対象品番は仕様欄をご参照ください。

### お客様へ

このたびは、大光電機製品をお買い上げいただき、まことにありがとうございます。  
本説明書をよくお読みのうえ、正しく安全にお使いください。  
ご使用前に「安全上のご注意」を必ずお読みください。  
本説明書は大切に保管してください。

## ●安全上のご注意

必ずお守りください。

●人への危害、財産の損害を防止するため、必ずお守りいただくことを説明します。

■誤った使い方をしたときに生じる危害や損害の程度を区分して説明しています。

■お守りいただく内容を、次の図記号で説明しています。  
(下図は図記号の一例です。)



**警告**

「死亡や重傷を負うおそれがある内容」です。



**注意**

「傷害を負うことや、財産の損害が発生するおそれがある内容」です。



実行しなければならない内容です。



してはいけない内容です。

### 警告



厳守

●異常を感じた場合、速やかに電源を切る  
火災・感電の原因となります。異常がおさまったことを確認したのち、工事店、お買い上げの販売店または弊社「CSセンター」にご相談ください。



禁止

●器具に荷重をかけたり、布や紙等の可燃物で覆わない  
火災・感電・転倒の原因となります。

●器具の近くにストーブ等の温度の高くなるものを置かない  
火災の原因となります。



禁止

●周囲温度-5~35℃以外では使用しない  
火災の原因となります。



分解禁止

●器具の改造、部品の変更は行わない  
火災・感電・転倒等の原因となります。

### 注意



厳守

●照明器具には寿命があります。  
設置して8~10年経つと、外観に異常がなくても内部の劣化が進行しています。点検・交換してください。  
※使用条件は周囲温度30℃、1日10時間点灯、年間3000時間点灯。  
周囲温度が高い場合、点灯時間が長い場合は、寿命が短くなります。  
●3年に1回は、工事店等の専門家による点検をお受けください。  
点検せずに長時間使い続けると、まれに、発煙、発火、感電等に至るおそれがあります。



厳守

●お手入れの際は電源を切る  
通電状態で行うと感電の原因となります。



禁止

●器具に直射日光が当たる状態で点灯させない  
温度上昇による器具の短寿命・一時的な明るさ低下・不点灯の原因となります。

●LEDを直視しない  
目に悪影響を及ぼすおそれがあります。



接触禁止

●点灯中や消灯直後は器具にさわらない  
やけどの原因となります。

# 施工説明

お客様へ

施工前によくお読みのうえ、正しく施工してください。

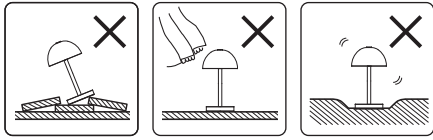
## ●安全上のご注意

必ずお守りください。

### ⚠警告

#### ●取付面

- 指定場所以外には取付けない  
火災・感電・転倒の原因となります。  
※この器具は卓上・床面兼用(据置式)です。



⚠  
厳守

不安定な場所    カーテンなどの  
燃えやすいものの近く    やわらかい  
床面

- 湿気が多い場所や屋外では使用しない  
火災・感電の原因となります。  
※この器具は非防水です。



禁止

- ガス機器等の温度の高くなるものの近くで使用しない  
火災の原因となります。

#### ●その他



厳守

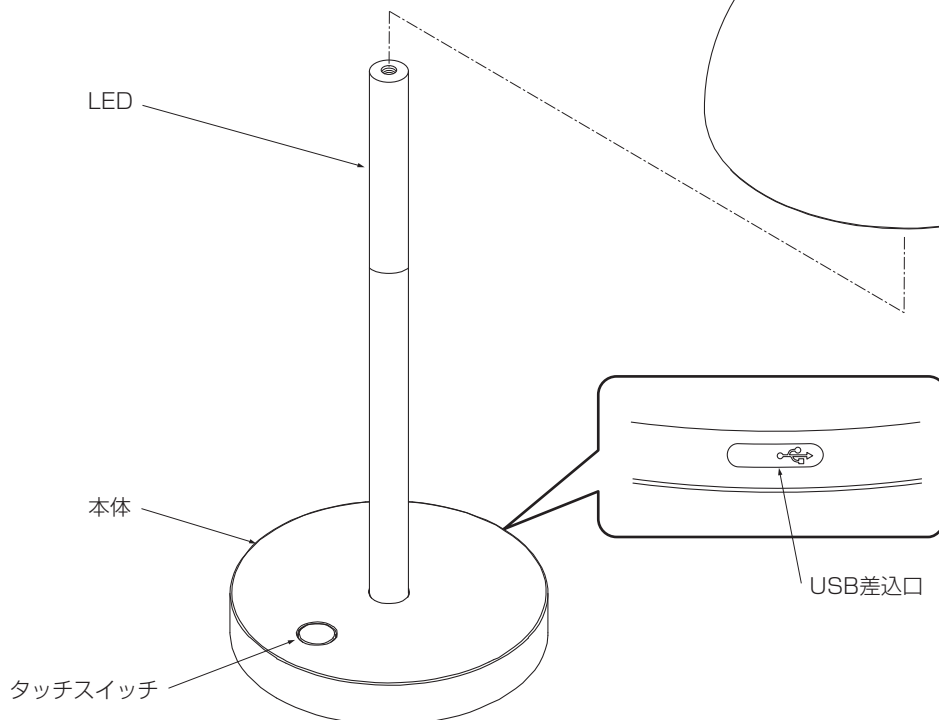
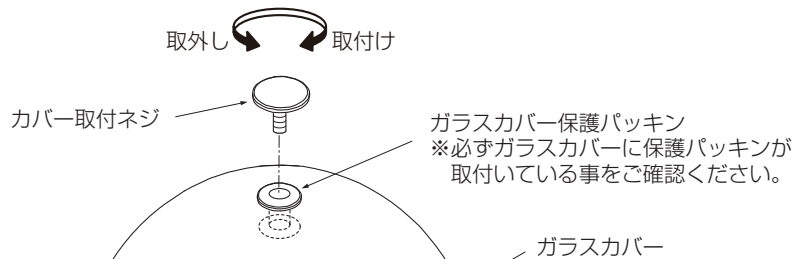
- 取付けは器具本体表示または本説明書に従って確実に  
行う  
取付けに不備があると、火災・感電・転倒の原因とな  
ります。

## ●各部のなまえ

### ご使用前の準備

※下図は、簡略した図です。

- カバー取付ネジを取外し、ガラスカバーを  
本体LED上部にカバー取付ネジで取付けて  
ください。  
※必ずガラスカバーに保護パッキンが取付い  
ている事をご確認ください。



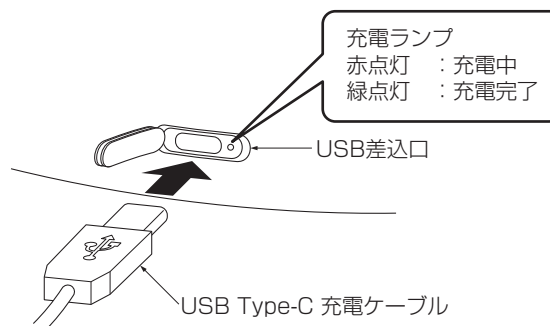
### 付属部品

- USB Type-C 充電ケーブル(1本)



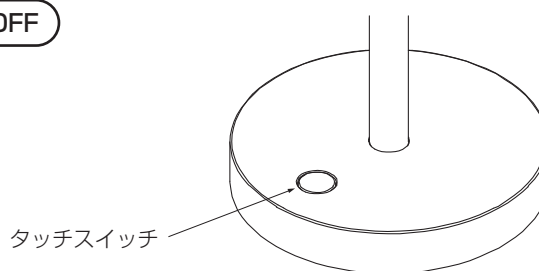
## ●器具を充電する

- 付属のUSB Type-C 充電ケーブルを接続し、充電してください。
  - 充電時間は約2.5時間です。充電不足の状態で使用すると、照明点灯時間が短くなる場合があります。
  - 充電完了時は充電ランプが緑色に点灯します。
- ※内蔵電池は交換できません。  
※5V 1A のACアダプタ等をご使用ください。



## ●使用方法

- タッチスイッチを押すごとに明るさが切り替わります。



## ●ご使用上に関するお知らせ

故障や異常ではありません。

### 【器具の留意点】

- LEDはバラツキがあるため、同一品番でも商品ごとに発光色、明るさが異なる場合があります。
- LEDが点灯しない場合は電源を切り、工事店、お買い上げの販売店または弊社「CSセンター」にご相談ください。
- LED光源は、通常のランプのようにお客様自身でのお取替えはできません。
- 点灯時、消灯後には若干のきしみ音が発生することがありますが、異常ではありません。
- 器具に殺虫剤をかけないでください。変質・変色の原因となります。
- 本製品は“リチウムイオン電池”を内蔵しています。  
“リチウムイオン電池”は貴重な資源です。再利用しますので廃棄しないで電池パックのまま、充電式電池リサイクル協力店へお持ちいただくか、または“一般社団法人 JBRC”に依頼してリサイクルしてください。  
底面のゴムをはがしネジを外すと電池パックを取り出せます。  
機器の再生はできませんので予めご了承ください。



### 【周囲の影響】

器具の近くで使用すると以下の現象がまれにあります。

- ラジオやテレビ等の音響・映像機器への雑音。
- リモコン機器(シャッター等)のリモコンが動作しにくくなる。
- トランシーバやラジオコンのコントローラ等の無線機により器具が点滅する。

## ●点検とお手入れについて

安全のため、電源を切ってから行ってください。

- 明るく安全に使用するために6ヶ月に1回程度、点検および清掃を行うことをおすすめします。
  - ・LEDが切れていませんか。
  - ・正常に点灯しますか。
  - ・床面との取付部、各製品の合わせ目に異常なガタツキ、ゆるみはありませんか。
  - ・異常な臭い、音、発熱はありませんか。
  - ・カバー(セード)等にひび、割れ、変形等が発生していませんか。
- 汚れがひどい場合は、薄めた中性洗剤を含ませた布をよく絞って拭き、洗剤が残らないように水を含ませた布で2度拭きした後、乾いた柔らかい布で仕上げてください。  
※シンナー、ベンジン等の揮発性のものでも拭いたり、殺虫剤をかけたりしないでください。変色・破損の原因となります。

## ●仕様

品番は器具のラベルをご参照ください。

品番	消費電力	LED	本体	カバー
DST-41887R	1.5W	キャンドル色(2400K)	黒塗装	乳白ガラス
DST-41888R			真鍮色メッキ	乳白ガラス

内蔵電池	リチウムイオン電池 3.7V 1600mAh
充電時間	約2.5時間(USB Type-C / 5V 1A)
連続点灯時間	明るさ 100%点灯時 約3.5時間、60%点灯時 約8時間、30%点灯時 約27時間

- LED光源寿命は、40,000時間です。(照明器具の寿命とは異なります。) 光源の寿命は、点灯しなくなるまでの総点灯時間または全光束が点灯初期の70%に下がるまでの総点灯時間のいずれか短い時間を推定したものです。

## ●保証について

- この商品の保証期間は3年です。但し、消耗品は除きます。詳細は弊社カタログをご参照ください。  
※保証期間の例外  
24時間連続使用など、1日20時間以上の長時間使用の場合は、上記の半分の期間とします。
- 保証書について  
保証書が必要な場合は、弊社「CSセンター」までお申し出ください。
- 補修用性能部品の保有期間  
弊社は照明器具の補修用性能部品を、製造打ち切り後最低6年間保有しています。  
補修用性能部品(同等の機能を有する代替品含む)とは、その製品を維持するために必要な部品です。

## ●商品についてのご相談

**CSセンター (0570)003-937(ナビダイヤル 全国共通)** へご連絡ください。

受付時間(月～金曜)9:00～17:00 土・日・祝日、夏季、年末年始休業日は受付しておりません。