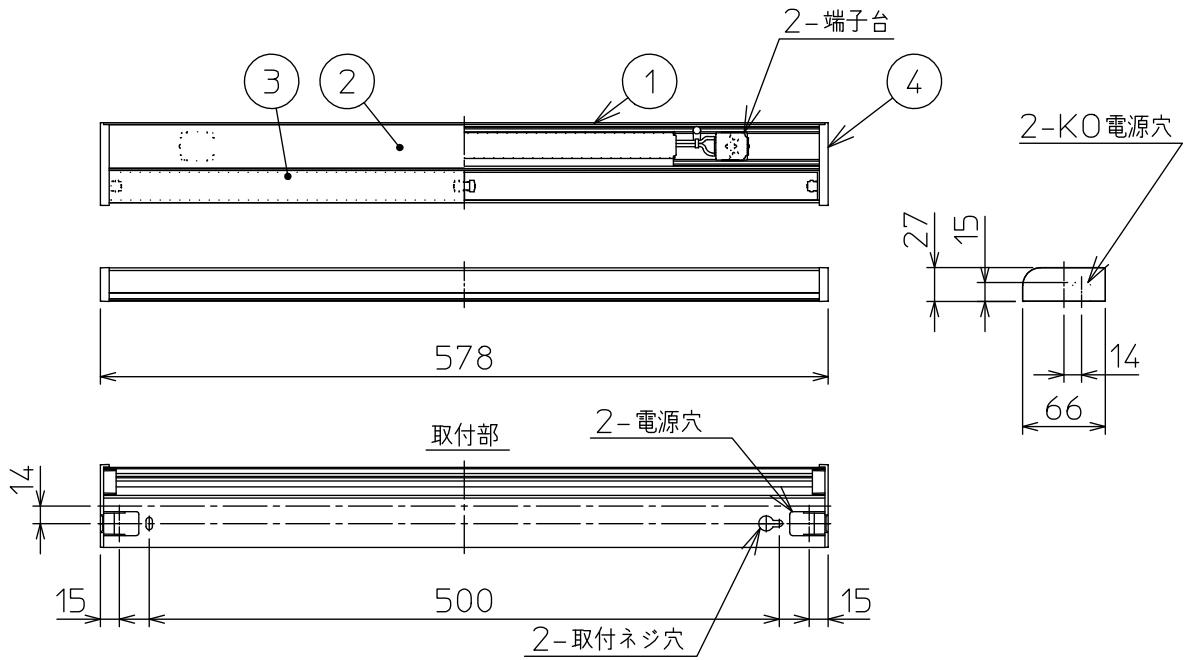
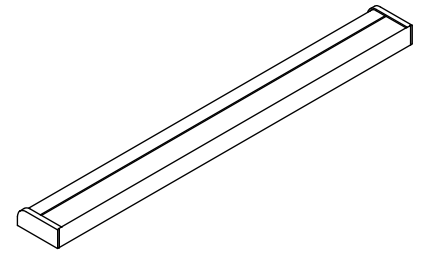
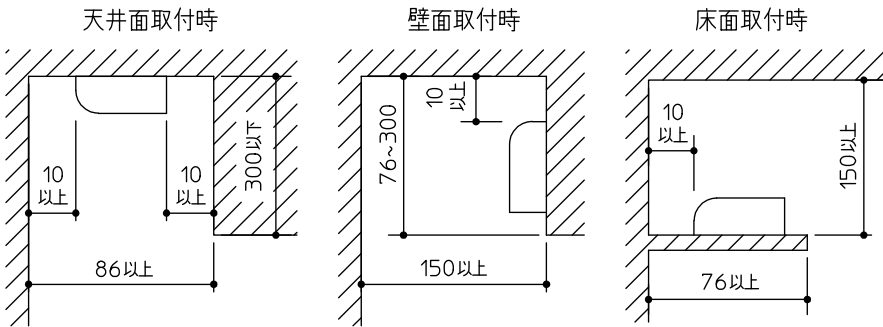


#### 最小施工寸法

注)必ず木ネジで補強材のある位置に取り付けてください。  
 下記寸法は温度性能を満たすために必要な最小寸法です。  
 施工の際は器具取付けが容易に行えるようにご配慮ください。

姿図



※懐が狭く、器具取付けが困難な場合は、別売L型取付け金具(DP-39995)を使用して取付けできます。(天井・壁・床 取付け可能)

#### 安全に関するご注意

- この器具は、一般通常環境の屋内天井直付・壁(縦・横向)取付・床直付兼用器具です。一般通常環境以外の所、屋外、浴室、サウナ風呂、湿気の多い所、水気のかかる所では使用しないでください。落下・感電・火災の原因になります。
- 電源電圧は、定格電圧±6%内でご使用ください。感電・火災の原因になります。
- この器具は木ねじ取付け専用器具です。落下防止のため、必ず木ねじ(2本)で補強材のある位置に取り付けてください。
- ガス機器等の温度の高くなるもの上に取付けしないでください。火災の原因になります。
- LEDにはバラツキがあり、同一品番であっても商品ごとに発光色、明るさ、点灯時間(始動時間)が異なる場合があります。

定格光束	740lm
LED照明器具の固有エネルギー消費効率	112.1Lm/W
LED光源寿命	40000時間

				機能	一般用	特記事項 連結最大36台まで 調光器併用不可 L型取付け金具別売 (DP-39995) 傾斜天井取付け可能
7				取付場所	屋内 天井・壁(縦・横向)・床付兼用	
6				電源接続	端子台	
5				消費電力	6.6 W 定格電圧 100 V	
4	側面カバー	ABS樹脂	白	電気容量	12 VA	
3	カバー	ポリカーボネイト	乳白(マット)	LED 付 交換不可	LED 6.6W 演色性 Ra83 昼白色(5000K)	
2	本体カバー	アルミ型材	白アルマイト			
1	本体	アルミ型材	白アルマイト			
No.	部品名	材質	備考	器具重量	約 0.6 kg	谷口 森 ⑤