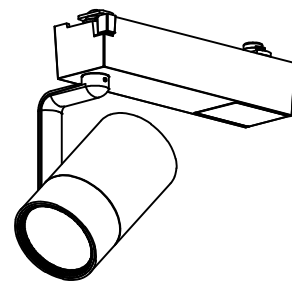
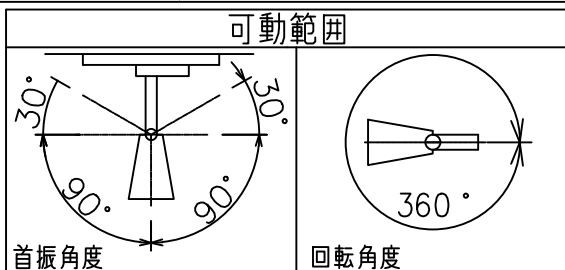
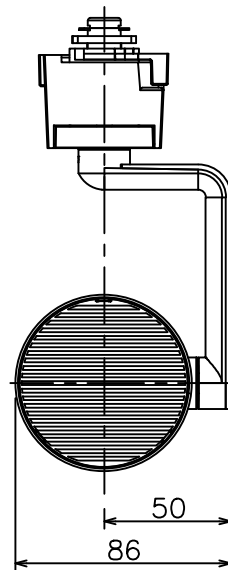
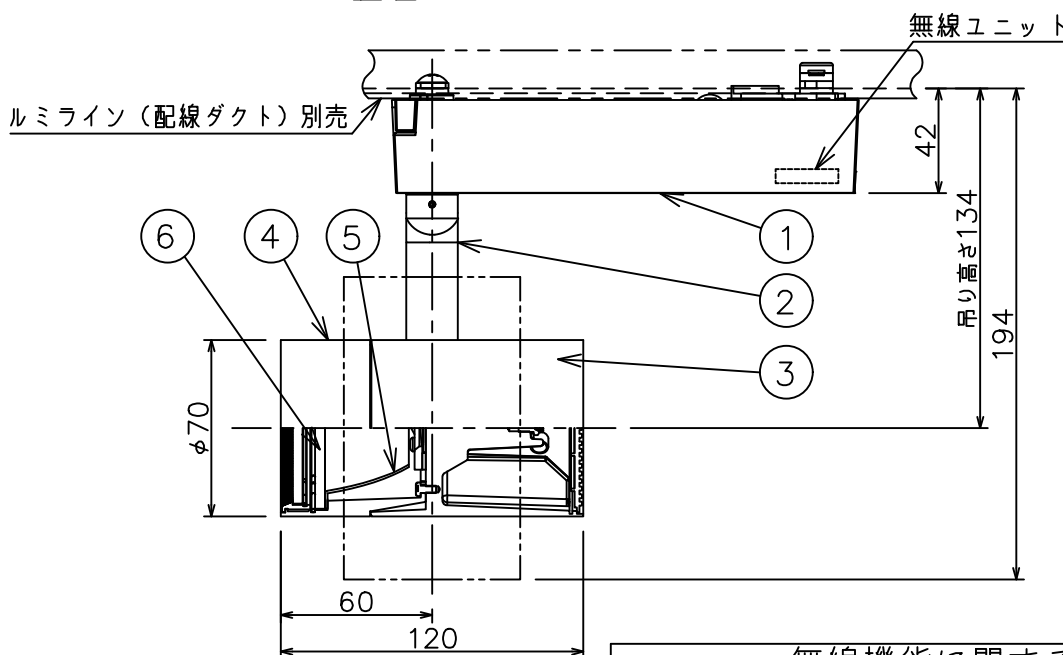
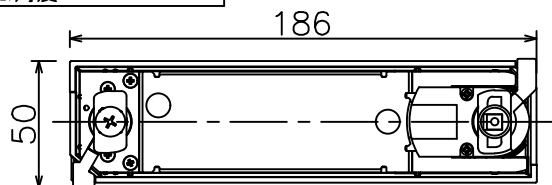


姿図



取付部



無線機能に関するご注意

- 他の2.4GHz帯無線通信機能を持つ製品と使用する場合は30cm程度間隔を離して使用してください。
- 下記のような環境により電波の到達距離が短くなったり、届かなくなることがあります。
本機と通信機器間に金属や鉄筋コンクリートなど電波を通しにくい障壁がある。
本機の近くで直流電圧で駆動するベルやモーターなどの機器が動作している。
近くにテレビ・ラジオの送信所近辺の強電界地域または各種無線局があるなど。

安全に関するご注意

- 単体では使用できません。器具本体表示または、説明書に従って適正な組合せでご使用ください。
- 火災・感電・落下の原因となります。
- この器具は、一般通常環境の屋内配線ダクト取付専用器具です。下記の場所では使用しないでください。
器具の故障や、火災・感電・落下の原因となります。
・屋外。強度のない天井。周囲温度が-5℃~35℃以外の場所。
・サウナや業務用浴室など高温多湿になる場所や結露の恐れがある場所。傾斜天井。
- 被照射面までの近接限度は0.2mです。近接限度内にドア開閉範囲や家具などの可燃物が近づかないよう施工してください。被照射物の変質・変色または火災の原因となります。
- 電源電圧は器具銘板に記載されている定格電圧の±6%以内でご使用ください。火災・感電の原因となります。

使用上のご注意

- LEDにはバツキがあり、同一品番であっても発光色、明るさ、点灯までの時間が異なる場合があります。
- 調光器の操作（急激にひねる等）により、器具ごとに消灯や明るさが揃う前の時間、調光動作が異なったり、若干のちらつきが発生することがあります。

				機能		一般用（SENMU専用）		特記事項 1/2照度角 30° 調光可能（1%~100%） 必ず無線制御システムと 組み合わせてご使用ください。 オプション別売
				取付場所	屋内 ルミライン取付専用		スイッチ無し	
				電源接続	ルミライン用プラグ			
				消費電力	23.1 W	定格電圧 100 V		
6	ガラスパネル	強化ガラス	透明エンボス	電気容量	39VA		LED 付 交換不可	
5	反射板	アルミ	鏡面	LED	LED23.1W 演色性 Ra83 白色（4000K）			
4	本体	アルミダイカスト	白塗装（ホワイト93）					
3	ヒートシンク	アルミダイカスト	白塗装（ホワイト93）					
2	アーム	アルミダイカスト	白塗装（ホワイト93）					
1	電源ケース	ポリカーボネート	白					
No.	部品名	材質	備考	器具重量	約	0.8 kg	鹿毛 勝田 ①	