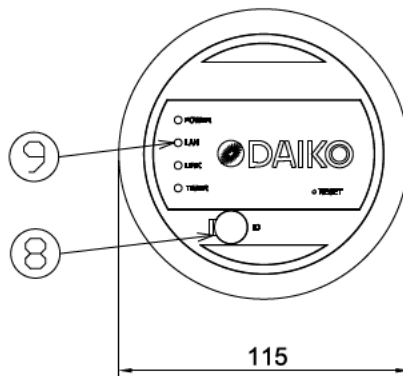
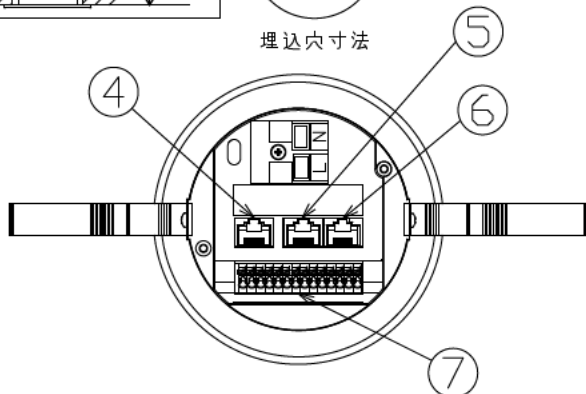
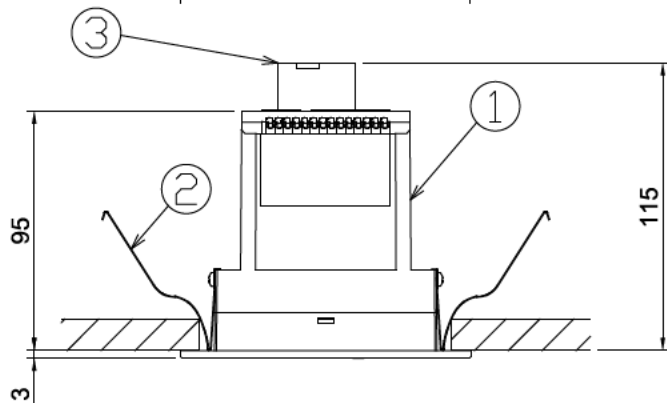


埋込穴寸法

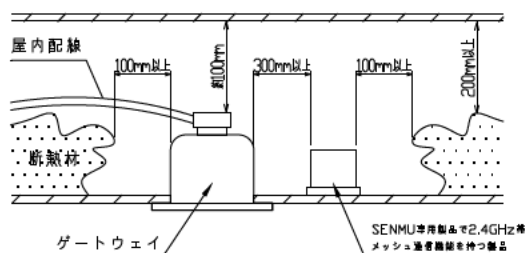


姿図



安全に関するご注意

- 本器（ゲートウェイ）の電源は、照明器具やパワーボックスとは別に配線をしてください。
- この器具は、屋内用です。一般通常環境以外の所、傾斜天井、屋外、湿気の多い所、水気のかかる所では使用しないでください。落下・感電・火災の原因になります。
- 電源電圧は、器具銘版に記載されている電圧±6%内でご使用ください。感電・火災の原因になります。
- 断熱施工の天井内に使用するには、下記の施工が必要です。誤った施工をしますと、火災の原因になります。
 屋内配線は、断熱材・防音材の上側にくるようにしてください。
 断熱材・防音材で器具本体の放熱孔をふさがないでください。
 断熱材・防音材・天井材と器具は、100mm以上離してください。
 断熱材・防音材の上部は最低200mm必要です。



ゲートウェイ

SENMU準拠製品で2.4GHz帯メッシュ通信機能を持つ製品

無線機器に関するご注意

- 本器は2.4GHzの無線通信を使用しております。他の2.4GHz帯の無線機能を持つ製品と併用する場合は30cmほど、間隔を離して設置してください。
- 下記のような環境では電波到達距離が短くなったり届かない場合があります。
 - ・ 本器と通信機器間に、金属やコンクリートなど電波を通しにくい隔壁がある
 - ・ 直流電流で駆動するベルやモーターなどの機器の近くでの使用
 - ・ 近くにテレビ、ラジオの送信所がある場合や強電界地域または各種無線局がある

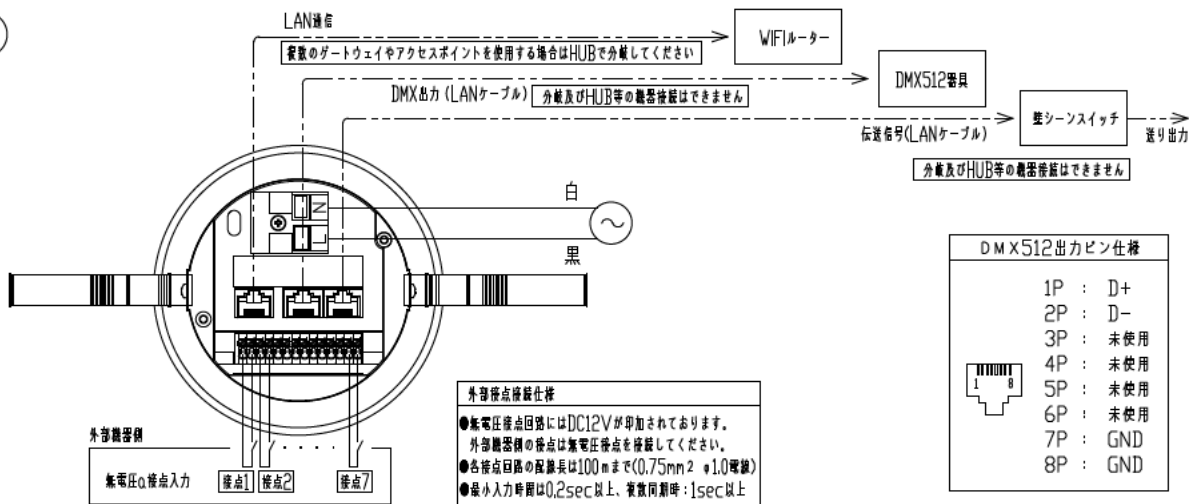
仕様

定格電圧 : AC100V-242V(50/60Hz兼用)	通信方式	無線通信 : SENMUネットワーク : 2.4GHz帯
使用環境 : 5~35℃、40~85%RH (結露なき準)		LAN : イーサネット
伝送信号接続使用台数 : 壁シーンスイッチ 合計30台まで		伝送信号 : RS-485+電源供給(DC12V)
		接点入力 : 無電圧α接点入力 7系統 (DC12V, 10mA以下)
		DMX512出力 : DMX512 1系統

本図面は2枚1組です (1/2)

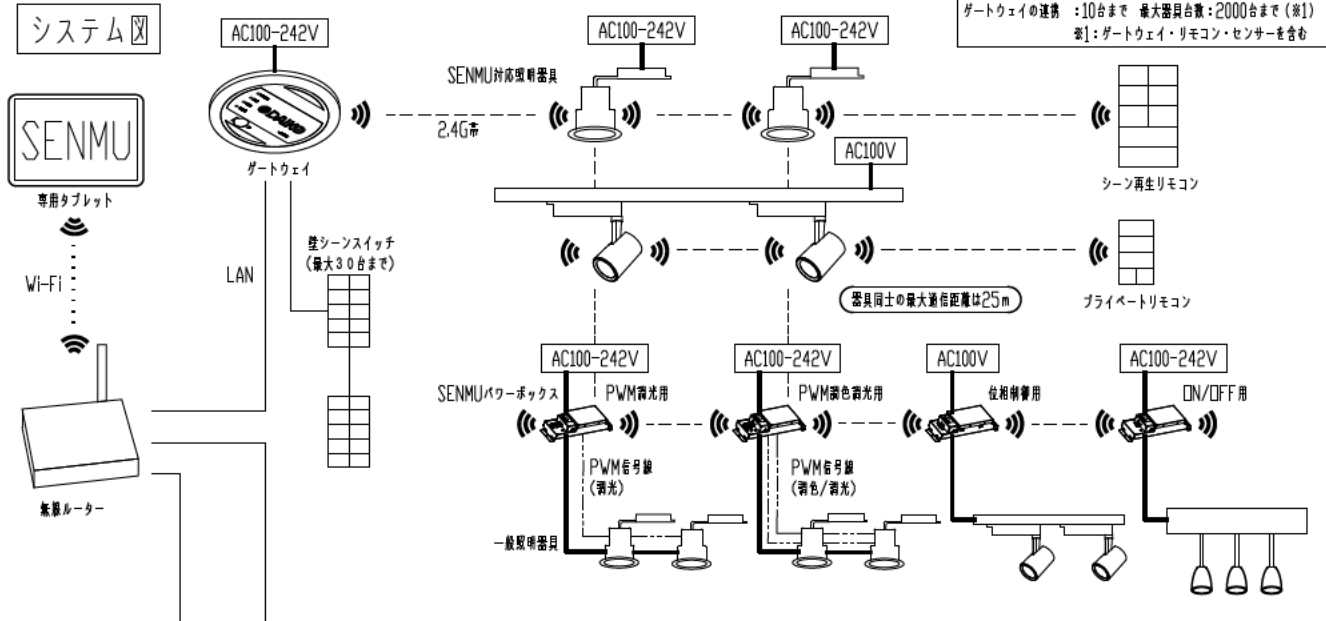
No.	部品名	材質	備考	器具重量	機能	取付場所	特記事項
9	状態モニターLED		POWER (赤) LAN/LINK (緑) タイマー (黄)	0.4 Kg	機能	一般用	特記事項 LANケーブル ストレート結線 カテゴリ-5以上(8芯)
8	フロアID設定スイッチ		ロータリースイッチセレクト		取付場所	屋内用	
7	接点入力端子		φ0.5~1.2mm 単線、より線		電源接続	端子台	電源入力側には20A以下のブレーカーを設置してご使用ください。
6	壁シーンスイッチ用コネクタ	RJ45	総配線長50mまで (RS-485)		定格電圧	100V-242V	
5	DMX出力コネクタ	RJ45	総配線長100mまで (DMX512)		電気容量		
4	LAN接続用コネクタ	RJ45	LANケーブル100mまで		適合ランプ		
3	電源入力端子		φ1.6またはφ2.0mm 単銅線用		付・別売		
2	取付パネ	ステンレス板					
1	本体	PC+ABS	黒				

結線図



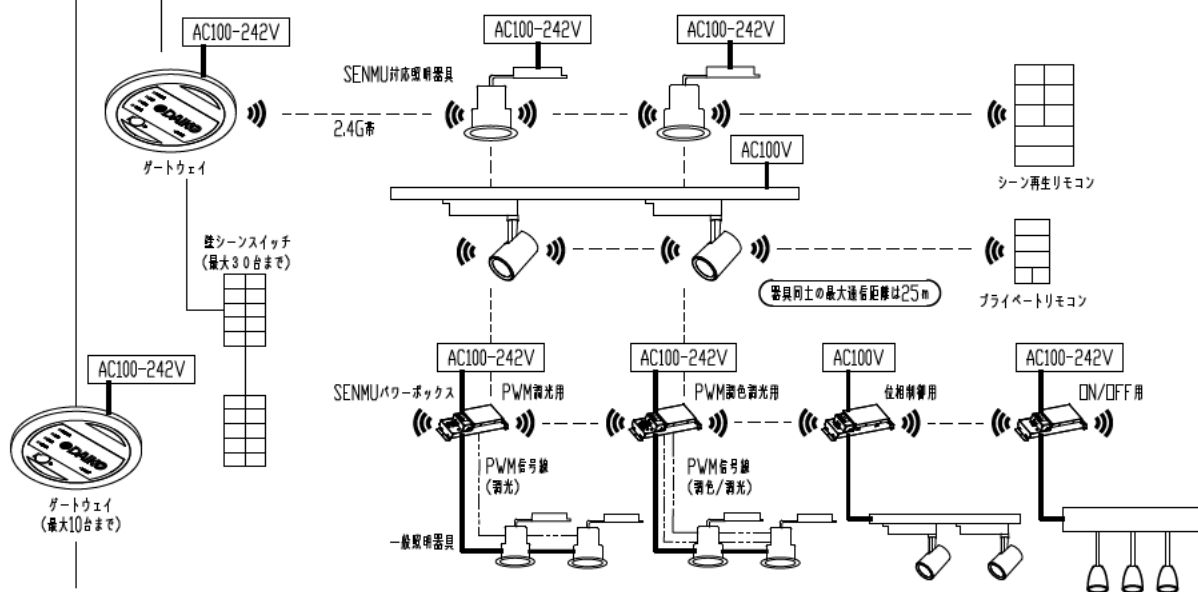
本図面は2枚1組です (2/2)

システム図



器具接続台数 (毎組) : 5[2台まで (※1)] / ゲートウェイ1台あたり
 ゲートウェイの連携 : 10台まで 最大器具台数 : 2000台まで (※1)
 ※1: ゲートウェイ・リモコン・センサーを含む

拡張部



--- 2.4GHz帯 メッシュ無線
 Wi-Fi無線
 --- LANケーブル (ストレートカテゴリ-5以上)
 --- AC100/200/242V 電線径(VVF)
 --- PWM信号線 (CPEV-1P φ0.9~1.2mm)

山根 長橋 ①