

品番 DCH-38212Y・DCH-38213Y・DCH-38214Y

このたびは、お買い上げいただき、まことにありがとうございます。

お客様へ

- ご使用前に安全上のご注意と取扱説明をよくお読みのうえ、正しく安全にお使いください。
- 施工には電気工事士の資格が必要です。必ず販売店・工事店にご依頼ください。
- 本説明書は大切に保管してください。

工事店様へ

- 施工前に安全上のご注意と施工説明をよくお読みのうえ、正しく施工してください。

安全上のご注意 (必ずお守りください。)



警告

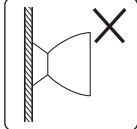
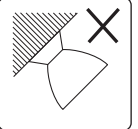
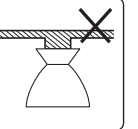
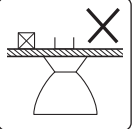
この表示は「取扱いを誤った場合、使用者が死亡または重傷を負うことが想定される内容」を示します。



注意

この表示は「取扱いを誤った場合、使用者が傷害を負うか物的損害の発生が想定される内容」を示します。

警告

<p>厳守</p>	<p>この器具は天井取付専用です。指定場所以外には取付けしないでください。火災・落下の原因となります。</p>	<p>禁止</p>	<p>器具に荷重をかけたり、布や紙等の可燃物で覆わないでください。器具の真下にストーブ等の温度の高くなるものを置かないでください。火災・感電・落下の原因となります。</p>
	    <p>壁面 傾斜天井 不安定な場所 補強のない天井</p>		<p>分解禁止</p>
	<p>器具本体表示または本説明書に従って施工してください。施工に不備があると、火災・感電・落下の原因となります。</p>		<p>調光器との併用はできません。火災の原因となります。調光機能が付いた壁スイッチの場合は、一般の入切用スイッチに交換が必要です。</p>
<p>水ぬれ禁止</p>	<p>この器具は非防水です。湿気が多い場所や屋外では使用しないでください。火災・感電の原因となります。</p>		<p>厳守</p>
<p>禁止</p>	<p>周囲温度-5~35℃以外では使用しないでください。火災の原因となります。</p>		

注意

	<p>電気工事が必要な場合は、電気設備の技術基準に従って有資格者が行ってください。一般の方の工事は法律で禁止されています。</p>
<p>厳守</p>	<p>●照明器具には寿命があります。 設置して8~10年経つと、外観に異常がなくても内部の劣化が進行しています。点検・交換してください。 ※使用条件は周囲温度30℃、1日10時間点灯、年間3000時間点灯。 周囲温度が高い場合、点灯時間が長い場合は、寿命が短くなります。</p> <p>●3年に1回は、工事店等の専門家による点検をお受けください。 点検せずに長時間使い続けると、まれに、発煙、発火、感電等に至るおそれがあります。</p>

- 施工前に施工説明をよくお読みのうえ、正しく施工してください。
- 本説明書は必ずお客様にお渡しください。

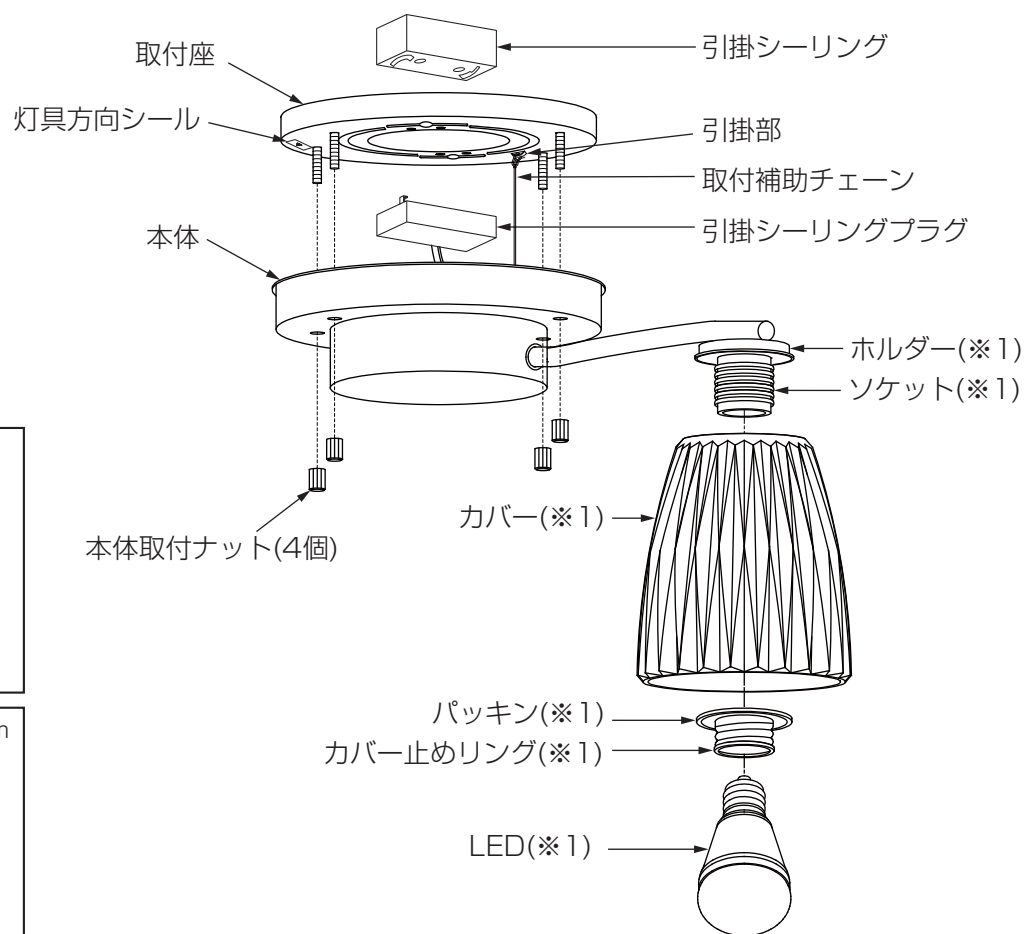
仕様

- 屋内専用
- 天井取付専用
- 取付ネジまたは木ネジ取付方式
- 適合LED以外は使用不可
- 調光不可

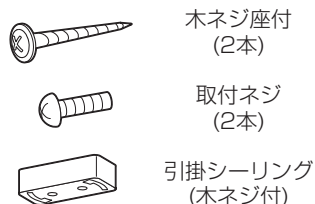
品番	DCH-38212Y	DCH-38213Y	DCH-38214Y
定格電圧	交流 100V		
周波数	50/60Hz兼用		
消費電力	16.8W	25.2W	33.6W
入力電流	0.28A	0.42A	0.56A
適合LED	LED電球 電球色 E17 LDA4L-H-E17/40/2783×1灯 大光電機(株)製		
	4灯	6灯	8灯
	LED光源寿命：40,000時間		
器具重量	約3.5kg	約5.2kg	約6.6kg
電源接続	配線器具(引掛シーリング・引掛ローゼット)		

各部の名称

※下図は、簡略した図です。

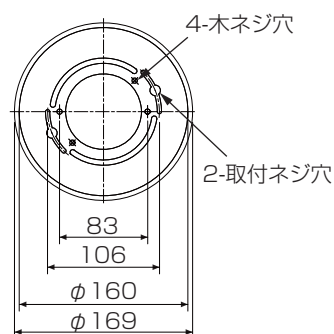


付属部品



取付寸法

単位：mm

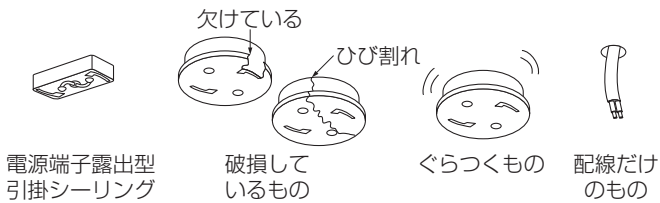


※1の部品数は、上記仕様の灯数と同じです。

施工説明

① 取付け前の注意事項について

●使用できないもの(配線器具)



⚠ 警告

上記のような配線器具には、器具を取付けしないでください。火災・感電・落下の原因となります。配線器具の交換・取付けは資格が必要です。工事店・電気店に依頼してください。

●使用できるもの(配線器具)

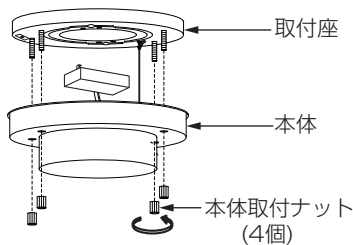


⚠ 警告

配線器具は十分な強度で取付けされていることを必ず確認してください。火災・感電・落下の原因となります。

② 取付座を外す

- 本体取付ナット(4個)を取外し、本体から取付座を取外してください。

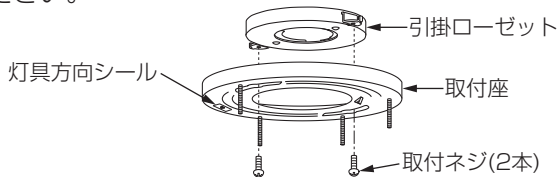


③ 取付座を取付ける

- 取付面が充分乾燥してから器具を取付けてください。乾燥が不充分だと器具のメッキ部や塗装部が侵されたり、絶縁不良の原因となります。
- 取付座の灯具方向シールの表示に従って取付けてください。

<引掛ローゼットの場合>

- 取付座を引掛ローゼットに取付ネジ(2本)で取付けてください。

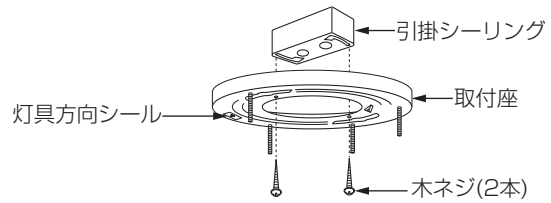


⚠ 警告

取付けが不完全な場合、落下の原因となります。

<引掛シーリングの場合>

- 取付座を木ネジ(2本)で天井面の補強材のある位置に取付けてください。



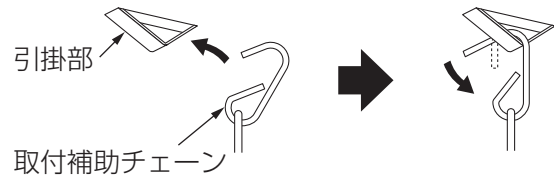
⚠ 警告

取付部、補強材へのねじ込み寸法が20mm以下の場合、落下の原因となります。

既に使用されたネジ穴の再利用はしないでください。落下の原因となります。

④ 引掛シーリングプラグを取付ける(作業前、必ず電源を切る)

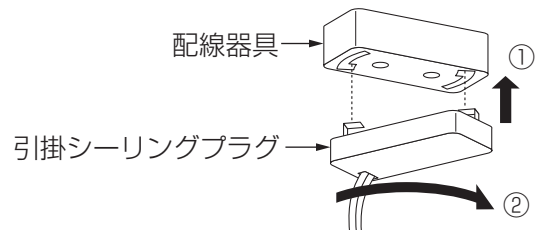
- 取付補助チェーンを取付座の引掛部に取付け、ペンチなどではさんで締め付けてください。



⚠ 警告

取付けが不完全な場合、落下の原因となります。

- ①②引掛シーリングプラグを配線器具に差し込み、右に回して確実に取付けてください。



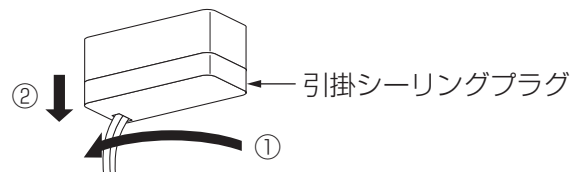
⚠ 警告

取付けが不完全な場合、焼損・不点の原因となります。

定格以外の電圧では使用しないでください。火災・感電の原因となります。

<引掛シーリングプラグを取外す場合>

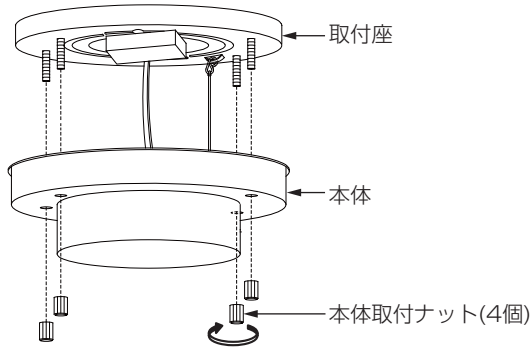
- ①②引掛シーリングプラグを左に回して取外してください。



施工説明

⑤ 本体を取付ける

- 本体を取付座にセットし、本体取付ナット(4個)で確実に締め付け固定してください。

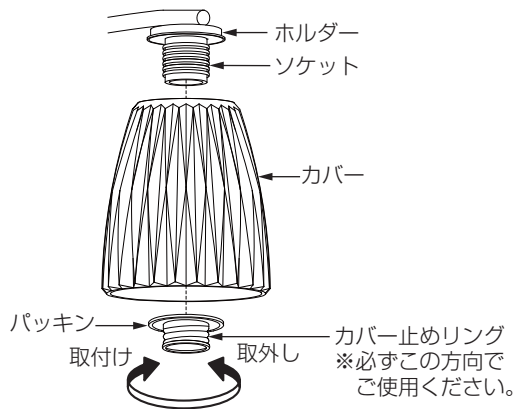


⚠ 警告

取付けが不完全な場合、落下の原因となります。

⑥ カバーを取付ける

- カバー止めリングはソケットにセットされています。取外してください。
 - カバーをホルダーにセットし、カバー止めリングで確実に締め付け固定してください。
- ※ カバー止めリングにパッキンが付いているか確認してください。
- ※ カバーにひび・割れ・欠け等の異常がないか確認してください。
- ※ 残りのカバーも同様に取付けてください。



⚠ 警告

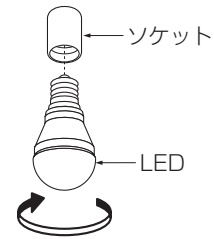
取付けが不完全な場合、落下の原因となります。

<カバーを取外す場合>

- カバーを支えながら、カバー止めリングを取外してください。

⑦ LEDを取付ける

- LEDをソケットに最後まで確実にねじ込んでください。



⚠ 警告

LEDの取付けが不完全な場合、落下・不点の原因となります。

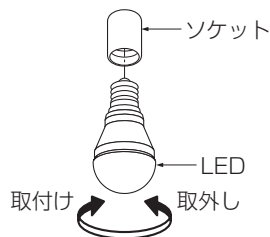
LED交換方法

⚠ 警告 必ず電源を切り、器具とLEDが冷めてから交換してください。感電・やけどの原因となります。

- 古いLEDを外してください。
- 新しいLEDをソケットに最後まで確実にねじ込んでください。

⚠ 警告

LEDは必ず器具表示または本説明書のものを使用してください。表示以外のLEDを使用すると火災の原因となります。
LEDの取付けが不完全な場合、落下・不点の原因となります。



※適合LED以外は使用不可。

ご使用に関して

〔周囲の影響〕

器具の近くで使用すると以下の現象がまれにあります。

- ラジオやテレビ等の音響・映像機器への雑音。
- リモコン機器(エアコン等)のリモコンが動作しにくくなる。
- トランシーバやラジコンのコントローラ等の無線機により器具が点滅する。

※異常を感じた場合は、販売店、工事店、または弊社「CSセンター」までお申し出ください。

〔ご注意〕

- 器具に殺虫剤等をかけないでください。変質・変色の原因となります。
- オフライト(ホテル)の付いた壁スイッチには使用しないでください。壁スイッチを切にしても器具が消灯しないことがあります。

⚠ 警告

LEDを直視するのはおやめください。目に悪影響を及ぼすおそれがあります。

保証について

1. 保証について
この商品の保証期間は3年です。
但し、消耗品は除きます。
詳細は弊社カタログをご参照ください。
※保証期間の例外
24時間連続使用など、1日20時間以上の長時間使用の場合は、上記の半分の期間とします。
2. 保証書について
保証書が必要な場合は、下記「CSセンター」までお申し出ください。
3. 補修用性能部品の保有期間
弊社は照明器具の補修用性能部品を、製造打ち切り後最低6年間保有しています。
補修用性能部品(同等の機能を有する代替品含む)とは、その製品の機能を維持するために必要な部品です。

点検とお手入れ方法

1. 明るく安全に使用するために6カ月に1回程度、点検および清掃を行うことをおすすめします。

(1)点検項目

- ・LEDが切れていませんか。
- ・正常に点灯しますか。
- ・天井との取付部、各部品の合わせ目に異常なガタツキ、ゆるみはありませんか。
- ・異常な臭い、音、発熱はありませんか。
- ・カバー(セード)等にひび、割れ、変形等が発生していませんか。

(2)清掃 (安全のため、電源を切ってから行ってください。) 器具のお手入れは柔らかい布で軽く拭いてください。

- ・汚れがひどい場合は、薄めた中性洗剤を含ませた布をよく絞って拭き、洗剤が残らないように水を含ませた布で2度拭きした後、乾いた柔らかい布で仕上げてください。
- ・シンナー、ベンジン等の揮発性のものは使用しないでください。

2. 異常時の処置

異常を感じた場合は、速やかに電源を切って、販売店、工事店、または弊社「CSセンター」までお申し出ください。(部品等の取り替えは勝手にしないでください。)

商品についてのご相談は CSセンター (0570)003-937(ナビダイヤル 全国共通) へご連絡ください。

受付時間(月～金曜)9:00～17:00 土・日・祝日、夏季、年末年始休業日は受付しておりません。