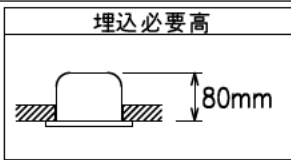
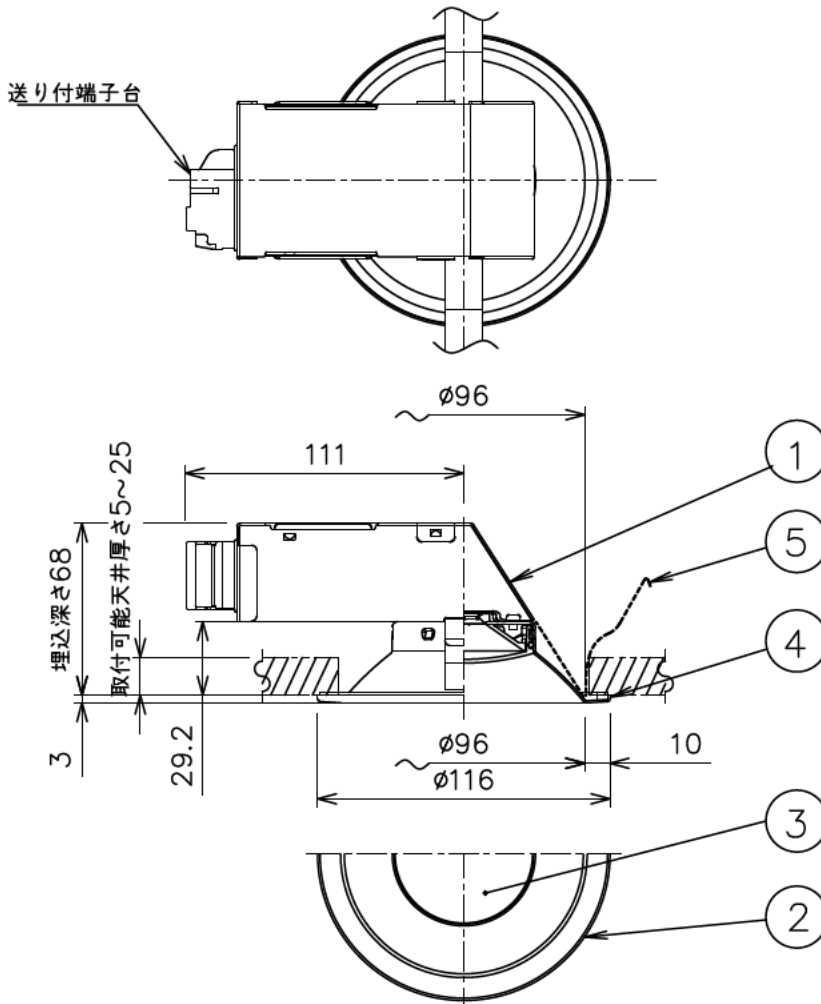
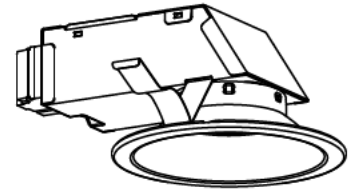


埋込穴寸法



準耐火構造対応

姿図

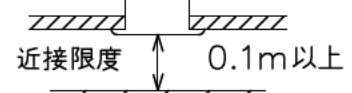


安全に関するご注意

- この器具は、一般通常環境の屋内天井埋込専用器具です。下記の場所では使用しないでください。器具の故障や火災・感電・落下の原因になります。
 - ・屋外・強度のない天井
 - ・周囲温度が -5°C ~ 35°C 以外の場所
 - ・サウナや業務用浴室など高温多湿になる場所や結露の恐れがある場所
 - ・指定外の傾斜天井
- 傾斜天井に取り付ける場合は、上図の指示に従ってください。指定外取付は落下の原因になります。
- この器具は(一社)日本照明工業会、断熱遮音施工用ダウンライトSB形適合品です。フローイング工法の吹込用繊維質断熱材(JISA9523)及びマット敷工法の人造鉱物繊維断熱材(JISA9521)で断熱施工された天井に使用できます。その他の特殊な断熱施工された天井には使用できません。火災の原因になります。



- 電源線は器具に触れないように施工してください。火災の原因になります。
- 被照射面までの近接限度は0.1mです。近接限度内にドア開閉範囲や家具などの可燃物が近づかないよう施工してください。被照射物の変質・変色または火災の原因になります。



- 電源電圧は器具銘板に記載されている定格電圧の $\pm 6\%$ 以内でご使用ください。火災・感電の原因になります。

使用上のご注意

- ロックウール、珪酸カルシウム等の天井に取り付ける場合は天井材の破損や、器具と天井面の間に隙間ができる事がありますので取付パネと天井面の間に補強材を入れてください。
- LEDにはパツキがあり、同一型番であっても発光色、明るさ、点灯までの時間が異なる場合があります。
- 調光器の操作(急激にひねる等)により、器具ごと消灯や明るさが揃う前の時間、調光動作が異なったり、若干のちらつきが発生することがあります。
- 凹凸のある天井に取付けると気密性が損なわれる恐れがありますので、器具との設置面を平らに仕上げてください。

定格光束	100%点灯 600Lm	70%点灯 420Lm	1%点灯 6Lm
LED照明器具の固有エネルギー消費効率	70.5Lm/W(100%点灯時)		
LED光源寿命	60000時間		

				機能 一般用			特記事項
				取付場所	屋内 天井埋込専用		1/2照度角 60° 配光は傾斜天井対応となっております。温度保護機能付 調光可能100%~70%~1% プルレススイッチ付。 調光器併用不可 シーンコントローラーは使用できません。 スイッチ無し
				電源接続	送り付端子台		
				消費電力	8.5W	定格電圧 100 V	
				電気容量	15VA		
5	取付パネ	ステンレス板		LED付 交換不可	LED8.5W		
4	枠パッキン	EPT	黒		演色性 Ra83		
3	前面カバー	アクリル	乳白(マット)		電球色(2700K)		
2	枠	電気メッキ鋼板	黒塗装				
1	本体	電気メッキ鋼板					
No.	部品名	材質	備考	器具重量	約 0.4 kg		峠田 曾川 ①