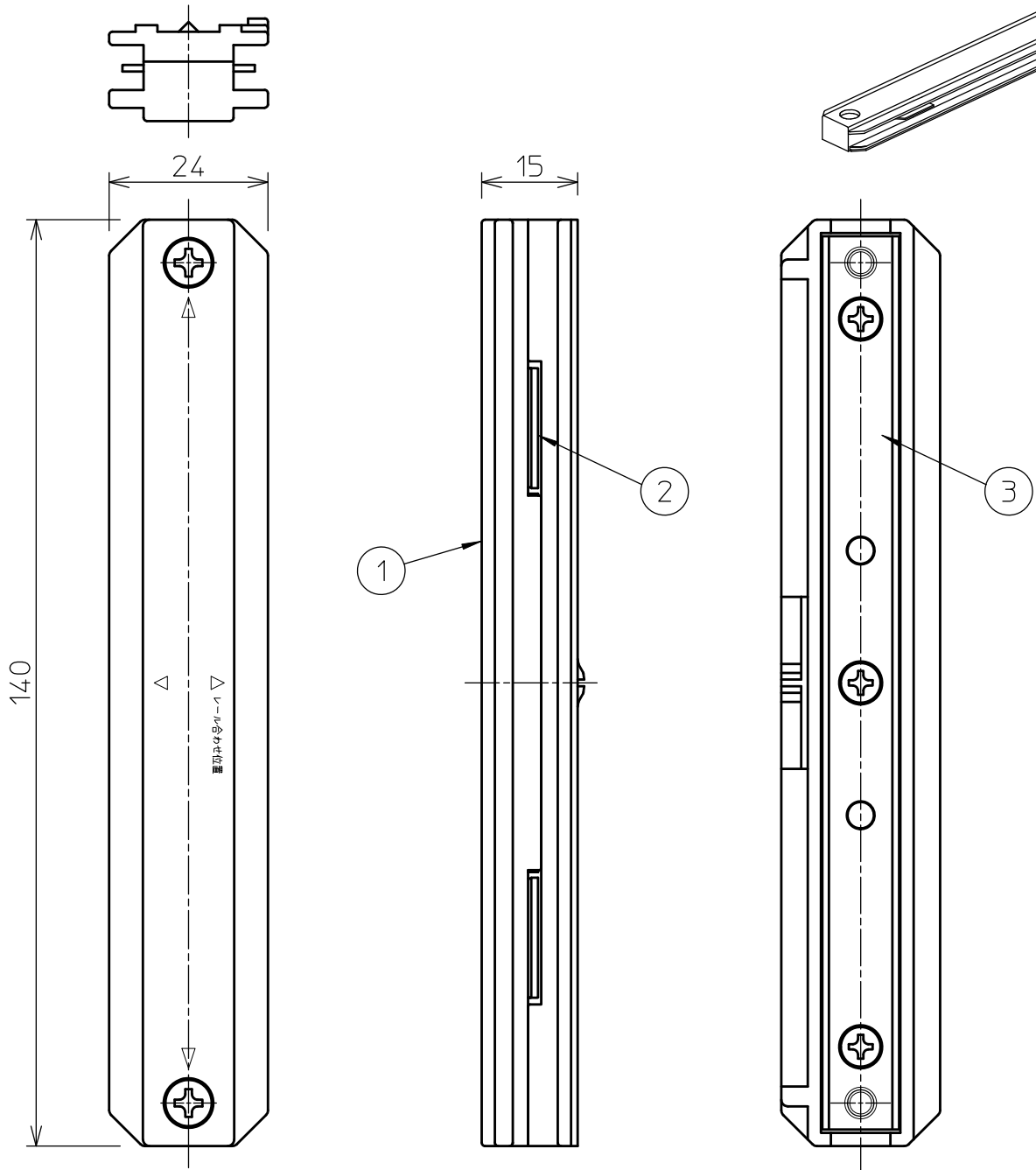


姿図



安全に関するご注意

● 単体では使用できません。器具本体表示または、説明書に従って適正な組合せてご使用ください。落下・感電・火災の原因になります。

				機能	補助用	特記事項 定格 2P 15A 125V 注)電線の引き込みはできません。
				取付場所	-	
				電源接続	-	
				消費電力	- 定格電圧 - V	
3	取付座	銅合金		適合ランプ	約	鹿毛 坂本 ①
2	刃受け端子	銅合金		付・別売		
1	本体	PBT樹脂	黒			
No.	部品名	材質	備考	器具重量	0.06 kg	

第三角法 (単位: mm)

大光電機株式会社