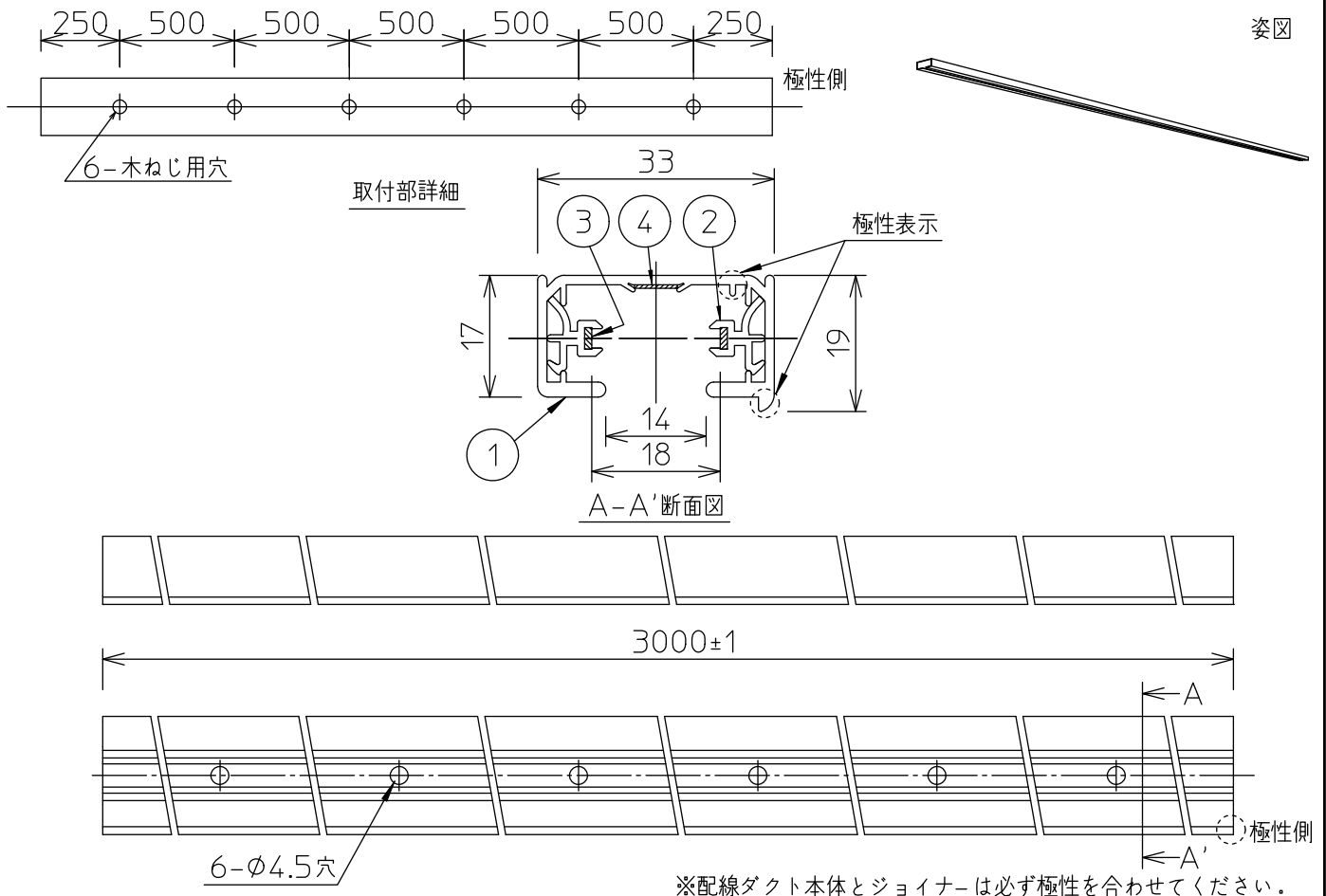
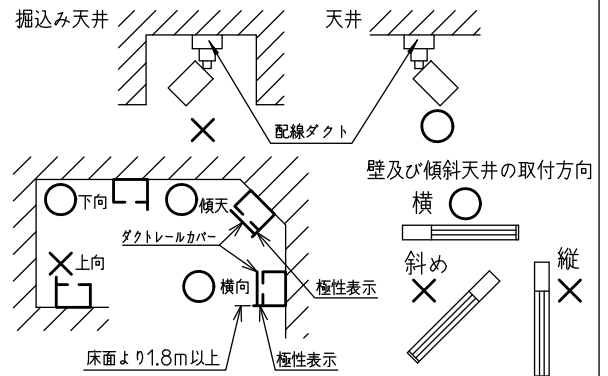


姿図



⚠ 安全に関するご注意

- ダクトレールの全長（2本以上のダクトレールを接続する場合はその全長）が4m超の場合は、D種接地工事を施してください。
- この器具は、電気設備技術基準（省令）および内線規程に従い施工してください。
- 一般屋内用器具です。屋外や水気、湿気のある所では使用しないでください。絶縁不良による感電の原因となります。
- 周囲温度が-5℃～35℃の範囲で使用してください。また、急激な温度変化で結露が生じる恐れのある場所では使用しないでください。感電・火災の原因となります。
- 天井付壁付パイプ吊兼用器具です。上向き・掘込み天井には取り付けしないでください。壁面及び傾斜天井に取付ける場合は、人が容易に触れる恐れのない場所（床面より1.8m以上の場所）で、なおかつ配線ダクトを必ず横向きにし、極性表示が下になるように取付けてください。縦向きには取付けしないでください。指定外取付は火災・感電・落下の原因となります。
- 壁面及び傾斜天井に取付ける場合は、ダクトレールカバー（別売）を必ずご使用ください。ダクトレールカバー無し施工は、埃の侵入による火災の原因となります。
- この器具を天井付壁付にする場合は、必ず木ねじ（2本）で補強材のある位置に取付けてください。落下の原因となります。
- 器具取付部に指や指定以外の金属物を挿入しないでください。感電、短絡の原因となります。
- 切断してご使用になる場合は、端面は必ずきれいに仕上げてください。切り傷等けがの原因となります。
- 照明器具が埋込状態となるような施工はお避けください。火災・感電・落下の原因となります。
- 照明器具からの放射熱により配線ダクトが加熱されますので、配線ダクトの温度が65℃以下になるようにしてください。火災・感電・落下の原因となります。
- ダクトレールに取付ける器具総重量は右表の数値までにしてください。落下の原因となります。



天井付 取付ピッチ0.5m	壁付 取付ピッチ0.5m	吊下げ 吊下ピッチ1.0m	吊下げ 吊下ピッチ1.5m
1m当たり18kg	1m当たり10kg	1m当たり18kg	1m当たり10kg

7				機能	補助用	特記事項 アース付 定格 2P 15A 125V ※壁面・傾斜天井に取付ける場合は方向制限有り。 横向きのみ取付可。	
6			取付場所	屋内 天井付壁付パイプ吊兼用			
5			電源接続	— —			
4	接地極用導体	銅板	消費電力	— W	定格電圧		— V
3	導体	銅板	適合ランプ	付・別売			
2	絶縁レール	塩化ビニル	グレー				
1	レール	アルミ型材	黒アルマイト				
No.	部品名	材質	備考	器具重量	約 1.4 kg	鹿毛 坂本 ②	