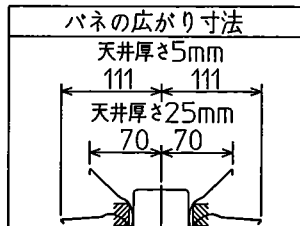
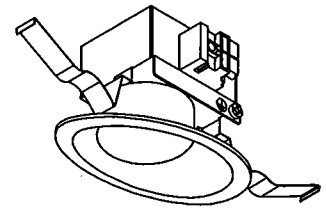
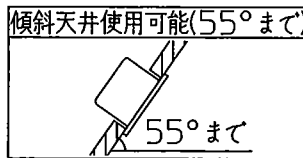
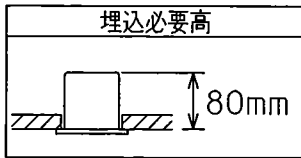
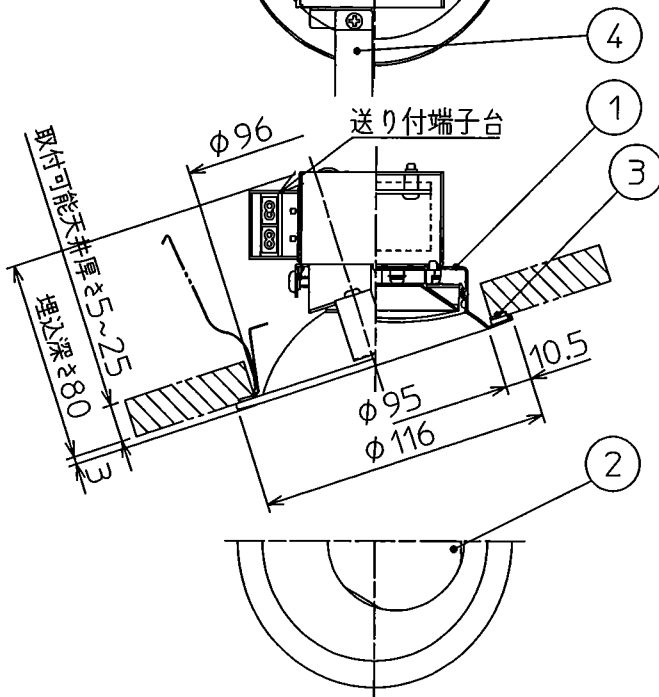
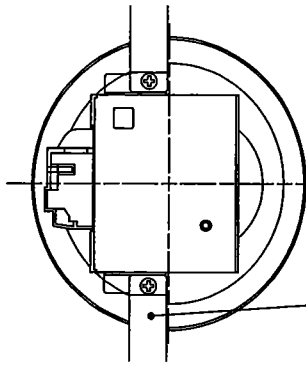


埋込穴寸法

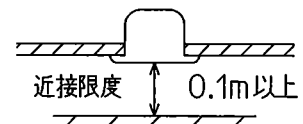
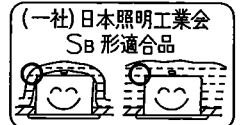


取付ける際は、上記バネの広がり寸法内に壁・吊り木・野縁・補強材が無いようにしてください。



### 安全に関するご注意

- この器具は、一般通常環境の屋内・屋外防雨形天井埋込兼用器具です。下記の場合には使用しないでください。器具の故障や、火災・感電・落下の原因になります。
  - ・強度のない天井、周囲温度が $-5^{\circ}\text{C}$ ~ $35^{\circ}\text{C}$ 以外の場所
  - ・サウナや業務用浴室など高温多湿になる場所や結露の恐れがある場所
  - ・指定外の傾斜天井
  - ・冠水する恐れのある場所や常時水気に晒される場所
  - ・塩害地域・硫黄成分や腐食性ガスの発生する場所
- この器具は(一社)日本照明工業会、断熱遮音施工用ダウンライトSB形適合品です。フローリング工法の吹込用繊維質断熱材(JISA9523)およびマット敷工法の人造絨物繊維断熱材(JISA9521)で断熱施工された天井に使用できます。その他の特殊な断熱施工された天井には使用できません。火災の原因になります。
- 電源線は器具に触れないように施工してください。火災の原因になります。
- 被照射面までの近接限度は0.1mです。近接限度内にドア開閉範囲や家具などの可燃物が近づかないように施工してください。被照射物の変質・変色または火災の原因になります。



- 電源電圧は、器具銘板に記載されている定格電圧の $\pm 6\%$ 以内でご使用ください。火災・感電の原因になります。

### 使用上のご注意

- ロックワール、珪酸カルシウム等の天井に取り付ける場合は天井材の破損や、枠と天井面の間に隙間ができることがありますので取付バネと天井面の間に補強材を入れてください。
- LEDにはバラツキがあり、同一型番であっても発光色、明るさ、点灯までの時間が異なる場合があります。
- LED器具の近くで室内アンテナ使用のテレビやラジオを使用した場合、画像の乱れや雑音が発生する場合があります。
- 凸凹のある天井に取付けると気密性が損なわれる恐れがありますので、器具との設置面を平らに仕上げてください。

定格光束	420 lm
LED照明器具の固有エネルギー消費効率	91.3 lm/W
LED光源寿命	60000時間

				機能			防雨用	特記事項
7				取付場所	屋内・屋外		傾斜天井埋込兼用	1/2照度角 60° 取付可能天井傾斜55°まで 傾斜配光対応範囲15°~30° 温度保護機能付 調光器併用不可
6			電源接続	送り付端子台				
5			消費電力	4.6W	定格電圧	100 V		
4	取付バネ	ステンレス板	-	電気容量	8 VA			
3	枠パッキン	EPT	白	LED付 交換不可	LED4.6W		スイッチ無し	
2	前面パネル	アクリル	乳白(マット)		温白色(3500K)			
1	本体	鋼板	白塗装		演色性Ra83			
No.	部品名	材質	備考	器具重量	約 0.3 kg		峠田 谷口 ①	