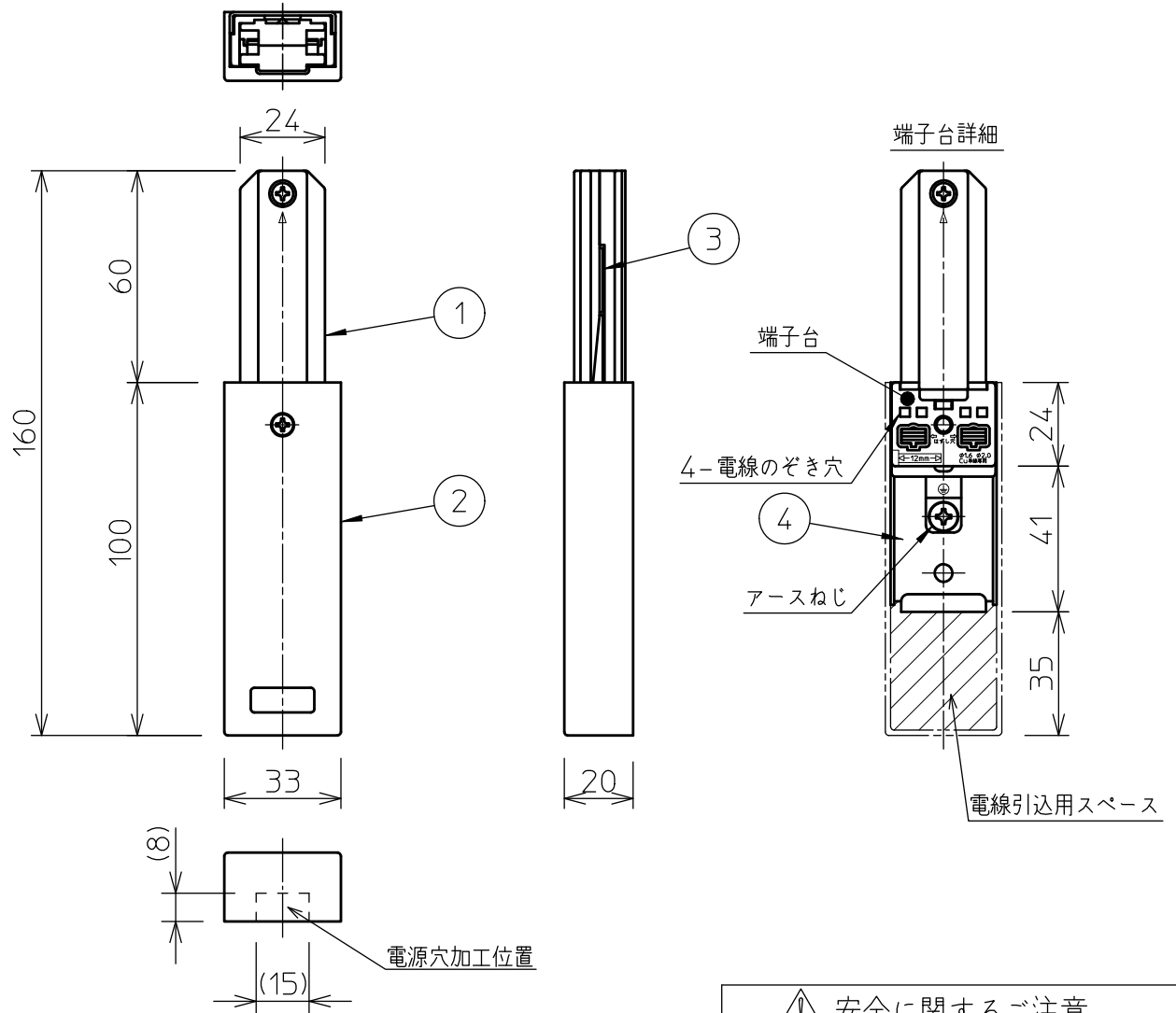
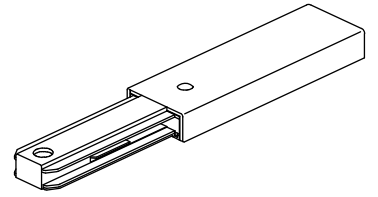


姿図



⚠ 安全に関するご注意
 ● 単体では使用できません。器具本体表示または、説明書に従って適正な組合せてご使用ください。落下・感電・火災の原因になります。

				機能	補助用	特記事項 定格 2P 15A 125V 適合電線 φ1.6、φ2.0 銅単線専用 スイッチ無し
				取付場所	-	
				電源接続	送り付端子台	
4	取付座	亜鉛鋼板		消費電力	- W 定格電圧 - V	
3	刃受け端子	銅合金		適合ランプ	付・別売	
2	カバー	ABS樹脂	黒			
1	本体	PBT樹脂	黒			
No.	部品名	材質	備考	器具重量	約 0.08 kg	鹿毛 坂本 ①