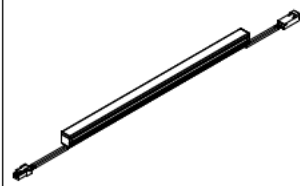


姿図



最小施工寸法

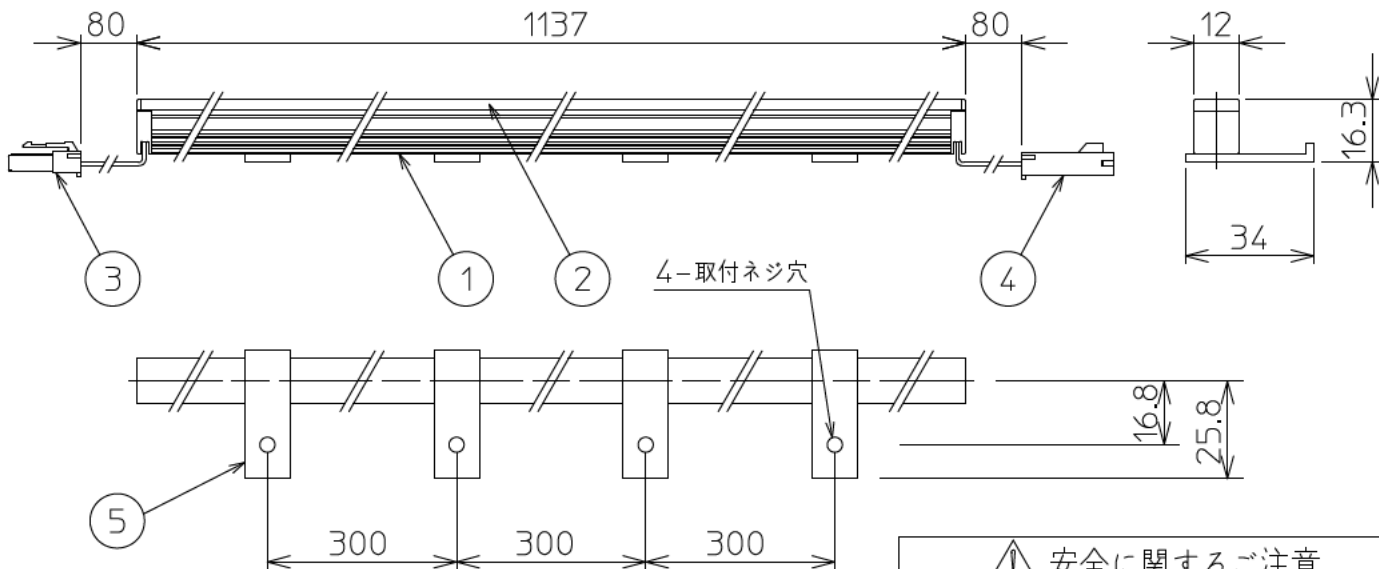
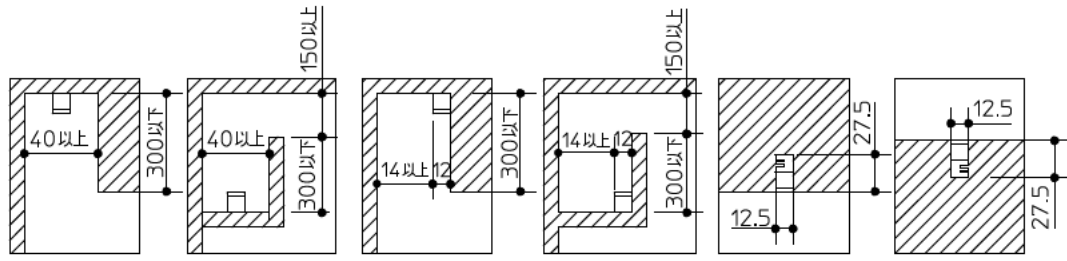
ご注意

- 必ず木ネジで補強材のある位置に取付けてください。
- 図中寸法はマルチクリップまたは埋込取付台で施工する際に必要な最小施工寸法です。光の広がりをご考慮した寸法ではありません。
- 器具取付けが容易に行えるよう取付位置や寸法にご配慮ください。(天井面と壁面の入隅など)
- 密閉条件での使用は不可です。

マルチクリップ(付属部品)使用時

マルチクリップ(付属部品)縦長付使用時

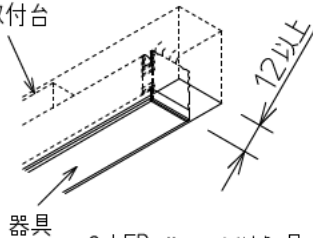
オプション埋込時取付台(別売)使用時



※クリップは縦長付も可能です。
クリップを先に固定し、本体を上からはめこんで下さい。

※器具を埋め込む場合、器具の取外しを考慮し、隙間を12mm以上空けて下さい。

埋込時取付台



器具

安全に関するご注意

- この器具は、一般通常環境の屋内天井・壁(縦向・横向)・床付兼用器具です。下記の場所では使用しないで下さい。器具の故障や、火災・感電・落下の原因となります。
 - 屋外・強度のない取付面・周囲温度が-5℃~35℃以外の場所
 - サウナや業務用浴室など高温多湿になる場所や結露の恐れがある場所
 - 油煙のある場所
- 電源は、DC24V専用です。適合電源をご使用ください。火災・感電の原因となります。
- この器具は接続できる台数に制限があります。指定外の接続は火災や不点の原因となります。
- この器具は木ねじ取付専用器具です。必ず木ねじ(4本)で補強材のある位置に取付けてください。落下の原因となります。

- LEDにはバラスキがあり、同一型番であっても発光色、明るさ、点灯までの時間が異なる場合があります。
- LED器具の近くで室内アンテナ使用のテレビやラジオを使用した場合、画像の乱れや雑音が発生する場合があります。

定格光束	649 lm
LED照明器具の固有エネルギー消費効率	42.6 lm/W
LEDモジュール寿命	40000時間

機能			一般用		特記事項
7			取付場所 屋内 天井付・壁付・床付兼用		
6			電源接続 コネクター		
5	クリップ	付属5個	消費電力 15.2 W	定格電圧 DC24 V	
4	コネクター(送り側)		電気容量 15.2 VA		
3	コネクター(電源側)		LED 付 交換不可	LED 15.2W 演色性 Ra94 温白色(3500K)	
2	カバー	ポリカポネート 乳白			
1	本体	アルミ型材 シルバーアルマイト			スイッチ無し
No.	部品名	材質	備考	器具重量 約 0.16 kg	峠田 森脇 ①