

品 番	LZS-9101NWM5・LZS-9101AWM5・LZS-9101YWM5・LZS-9101LWM5 LZS-9101NBM5・LZS-9101ABM5・LZS-9101YBM5・LZS-9101LBM5 LZS-9102NWM5・LZS-9102AWM5・LZS-9102YWM5・LZS-9102LWM5 LZS-9102NBM5・LZS-9102ABM5・LZS-9102YBM5・LZS-9102LBM5
-----	--

このたびは、お買い上げいただき、まことにありがとうございます。



**お客様へ** ●ご使用前に安全上のご注意と取扱説明をよくお読みのうえ、正しく安全にお使いください。  
●本説明書は大切に保管してください。

**工事店様へ** ●施工前に安全上のご注意と施工説明をよくお読みのうえ、正しく施工してください。

## 安全上のご注意 必ずお守りください。

 <h3>警告</h3>	この表示は「取扱いを誤った場合、使用者が死亡または重傷を負うことが想定される内容」を示します。	 <h3>注意</h3>	この表示は「取扱いを誤った場合、使用者が傷害を負うか物的損害の発生が想定される内容」を示します。
---	---	---	--

 <h2>警告</h2>		
 <p><b>厳守</b></p>	<p>この器具は天井取付専用(配線ダクト取付式)です。指定場所以外には取付けないでください。火災・落下の原因となります。</p> <div style="display: flex; justify-content: space-around;">     </div> <p>傾斜天井のダクト 壁面のダクト 床面のダクト 破損・変形・不安定なダクト</p> <p>器具本体表示または本説明書に従って施工してください。施工に不備があると、火災・感電・落下の原因となります。</p>	 <p><b>禁止</b></p> <p>器具に荷重をかけたり、布や紙等の可燃物で覆わないでください。器具の真下にストーブ等の温度の高くなるものを置かないでください。火災・感電・落下の原因となります。</p>
 <p><b>水ぬれ禁止</b></p>	<p>この器具は非防水です。湿気の多い場所や屋外で使用しないでください。火災・感電の原因となります。</p>	 <p><b>分解禁止</b></p> <p>器具の改造、部品の変更は行わないでください。火災・感電・落下の原因となります。</p>
 <p><b>禁止</b></p>	<p>周囲温度-5℃～35℃以外では使用しないでください。火災の原因となります。</p>	 <p><b>厳守</b></p> <p>0.2m以内に家具などの可燃物を近づけないでください。照射物の火災・変色のおそれがあります。</p> <div style="text-align: right;">  <p>0.2m以上</p> </div> <p>煙・臭い等の異常を感じたら、すぐに電源を切ってください。火災・感電の原因となります。異常がおさまったことを確認したのち、工事店、お買い上げの販売店、または弊社「CSセンター」にご相談ください。</p>

 <h2>注意</h2>	
 <p><b>厳守</b></p>	<p>電気工事が必要な場合は、電気設備の技術基準に従って有資格者が行ってください。一般の方の工事は法律で禁止されています。</p> <p>●照明器具には寿命があります。設置して8～10年経つと、外観に異常がなくても内部の劣化が進行しています。点検・交換してください。※使用条件は周囲温度30℃、1日10時間点灯、年間3000時間点灯。周囲温度が高い場合、点灯時間が長い場合は、寿命が短くなります。</p> <p>●1年に1回は「安全チェックシート」により、自主点検をしてください。「安全チェックシート」については弊社ホームページをご覧ください。</p> <p>●3年に1回は、工事店等の専門家による点検をお受けください。点検せずに長時間使い続けると、まれに、発煙、発火、感電等に至るおそれがあります。</p>

**施工説明** | **工事店様へ**

- 施工前に施工説明をよくお読みのうえ、正しく施工してください。
- 本説明書は必ずお客様にお渡しください。

**仕様**

- 屋内専用
- 天井取付専用(配線ダクト取付式)
- LEDユニットは交換不可

- 別売調光器(LZA-90306E・92794)使用で、1%~100%まで調光可能

《演色性Ra93》

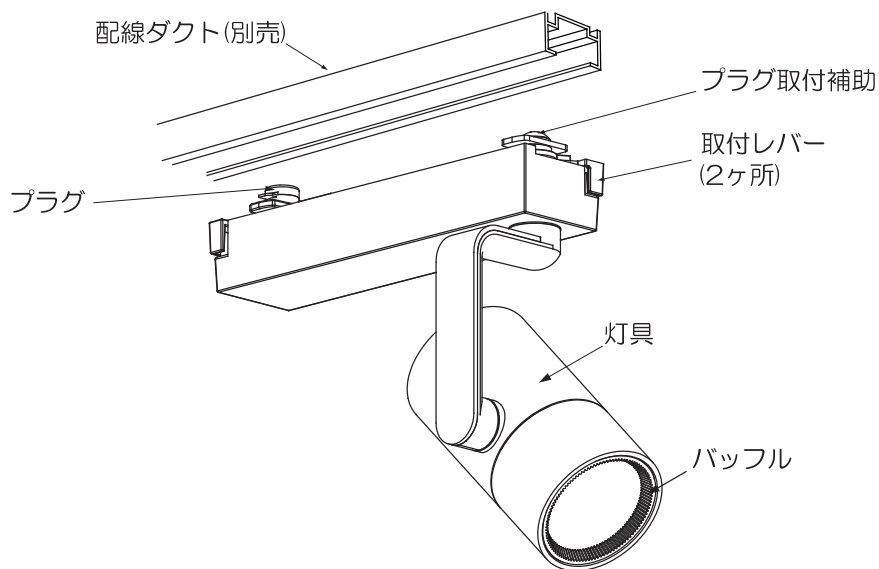
品番	LZS-9101NWM5	LZS-9101AWM5	LZS-9101YWM5	LZS-9101LWM5
	LZS-9101NBM5	LZS-9101ABM5	LZS-9101YBM5	LZS-9101LBM5
配光	1/2照度角 17°			
定格電圧	AC 100V			
周波数	50/60Hz兼用			
消費電力	24.0W			
入力電流	0.39A			
LEDユニット	演色性 Ra93 白 色(4000K)	演色性 Ra93 温白色(3500K)	演色性 Ra93 電球色(3000K)	演色性 Ra93 電球色(2700K)
	LED光源寿命：40,000時間			
器具重量	約0.7kg			

《演色性Ra83》

品番	LZS-9102NWM5	LZS-9102AWM5	LZS-9102YWM5	LZS-9102LWM5
	LZS-9102NBM5	LZS-9102ABM5	LZS-9102YBM5	LZS-9102LBM5
配光	1/2照度角 17°			
定格電圧	AC 100V			
周波数	50/60Hz兼用			
消費電力	24.0W			
入力電流	0.39A			
LEDユニット	演色性 Ra83 白 色(4000K)	演色性 Ra83 温白色(3500K)	演色性 Ra83 電球色(3000K)	演色性 Ra83 電球色(2700K)
	LED光源寿命：40,000時間			
器具重量	約0.7kg			

**各部の名称**

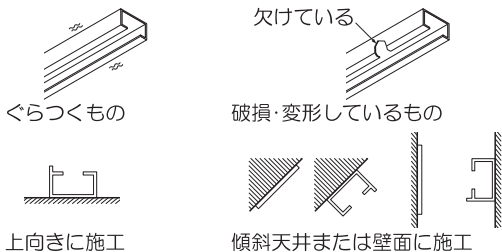
※下図は、簡略した図です。



# 施工説明

## ① 取付け前の注意事項について

### ●使用できないもの(配線ダクト)



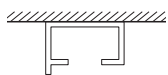
### ⚠ 警告

上記のような配線ダクトや施工場所には、器具を取付け  
ないでください。火災・感電・落下の原因となります。  
配線ダクトの交換・取付けは資格が必要です。  
工事店・電器店に依頼してください。

### ●使用できるもの(配線ダクト)

※弊社配線ダクト(ルミライン)をご使用ください。

### <天井取付け専用>

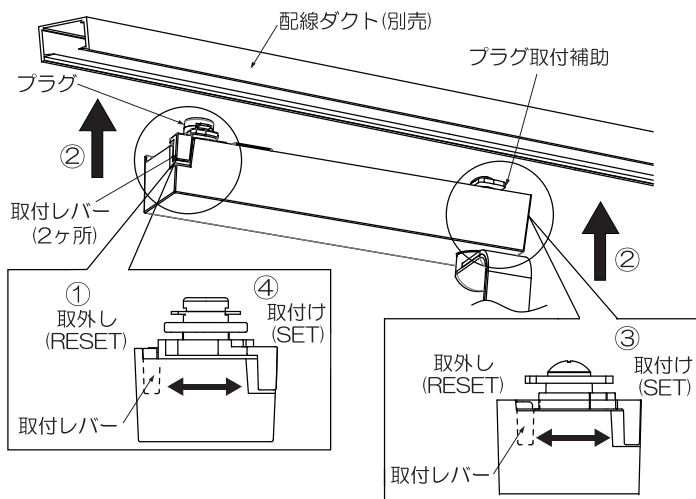


### ⚠ 警告

配線ダクトは十分な強度で取付けされていることを必ず  
確認してください。火災・感電・落下の原因となります。

## ② プラグを取付ける(作業前、必ず電源を切る)

- ①出荷時に右(SET)に設定されているプラグの  
取付レバーを左(RESET)に回してください。
- ②配線ダクトにプラグとプラグ取付補助を合わせ  
差し込んでください。
- ③プラグ取付補助側の取付レバーを右(SET)に回して  
ください。
- ④プラグ側の取付レバーを右(SET)に回してください。  
※左右に力を加え、動かないことを確認してください。



### ⚠ 警告

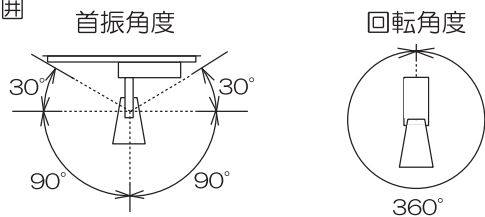
取付けが不完全な場合、  
落下・不点の原因となります。  
定格以外の電圧では  
使用しないでください。  
火災・感電の原因となります。

### <取外す場合>

- プラグの取付レバーを左(RESET)に回して、取付けの  
逆の手順で配線ダクトから取外してください。

## ③ 灯具の角度調整

### ●灯具可動範囲



### ⚠ 警告

無理な力を加え、灯具の可動範囲を超えて動かさないで  
ください。火災・感電・落下の原因となります。

### ⚠ 注意

点灯中や消灯直後はLEDが高温になっていますので、  
さわらないでください。やけどの原因となります。

他の器具を照射しないでください。照射の際の熱により、  
焼損・故障の原因となります。

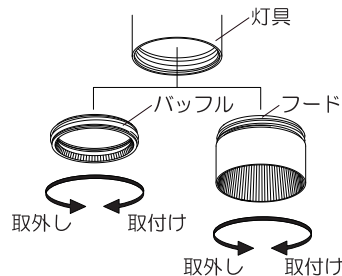
### <オプション(別売)を取付ける場合>

※適合オプション一覧は4ページ  
をご参照ください。

#### バッフル・フードの脱着

#### <フードの取付け>

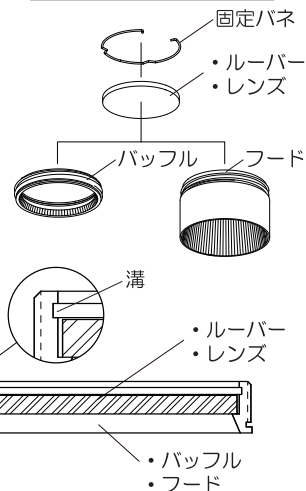
- ①灯具内面にあるバッフルを  
取外す。
- ②フードを取付ける。  
※フードを使用した場合、  
バッフルは使用しません。



#### <ルーバー/レンズの取付け>

- ①灯具内面にあるバッフルを  
取外す。
- ②バッフル内にルーバー/レンズ  
を落とし込む。
- ③固定バネをバッフルの溝に  
固定する。
- ④バッフルを取付ける。

#### ルーバー・レンズの固定



#### <フードとルーバー/レンズの取付け>

- ①灯具内面にあるバッフルを  
取外す。
- ②フード内にルーバー/レンズ  
を落とし込む。
- ③固定バネをフードの溝に  
固定する。
- ④フードを取付ける。  
※フードを使用した場合、  
バッフルは使用しません。

### ⚠ 警告

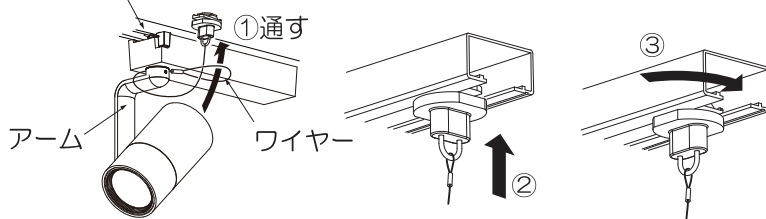
取付けが不完全な場合、落下の原因となります。

## 施工説明

＜オプション(別売)を取付ける場合＞ 配線ダクト(別売)

### ＜落下防止ワイヤーの取付け＞

- ①アームにワイヤーを巻きつけ右図の様に通す。
  - ②配線ダクトに差し込む。
  - ③時計方向に回転させて取付ける。
- ※この時、極力ワイヤーのたるみを取り除き、取付けてください。



### ●適合オプション

	仕上げ	品番
フード	ホワイト	LZA-93648
	ブラック	LZA-93649
スプレッドレンズ	—	LZA-93650
フラッドレンズ	—	LZA-93651
ハニカムルーバー	ブラック	LZA-93652
落下防止ワイヤー 5個セット	ホワイト	LZA-92657
	ブラック	LZA-92657B
落下防止ワイヤー 1個入り	ホワイト	LZA-93347
	ブラック	LZA-93347B

### ⚠ 警告

取付けが不完全な場合、落下の原因となります。

## 取扱説明

## お客様へ

- ご使用前に安全上のご注意と取扱説明をよくお読みのうえ、正しく安全にお使いください。

## ご使用に関して

### 〔周囲の影響〕

器具の近くで使用すると以下の現象がまれにあります。

- ラジオやテレビ等の音響・映像機器への雑音。
  - リモコン機器(エアコン等)のリモコンが動作しにくくなる。
  - トランシーバやラジオコンのコントローラ等の無線機により器具が点滅する。
- ※異常を感じた場合は、販売店、工事店、または弊社「CSセンター」までお申し出ください。

### 〔ご注意〕

- 点灯時、消灯後には若干のきしみ音が発生することがありますが、異常ではありません。
- 器具に殺虫剤等をかけないでください。変質・変色の原因となります。

### ⚠ 警告

LEDを直視するのはおやめください。目に悪影響を及ぼすおそれがあります。

## 保証について

1. 保証について  
この商品の保証期間は3年です。  
但し、消耗品は除きます。  
詳細は弊社カタログをご参照ください。  
※保証期間の例外  
24時間連続使用など、1日20時間以上の長時間使用の場合は、上記の半分の期間とします。
2. 保証書について  
保証書が必要な場合は、下記「CSセンター」までお申し出ください。
3. 補修性能部品の保有期間  
弊社は照明器具の補修性能部品を、製造打ち切り後最低6年間保有しています。  
補修性能部品(同等の機能を有する代替品含む)とは、その製品の機能を維持するために必要な部品です。

## 点検とお手入れ方法

1. 明るく安全に使用するために6カ月に1回程度、点検および清掃を行うことをおすすめします。

### (1)点検項目

- ・LEDが切れていませんか。
- ・正常に点灯しますか。
- ・天井との取付部、各部品の合わせ目に異常なガタツキ、ゆるみはありませんか。
- ・可動部は異常なく動作しますか。
- ・異常な臭い、音、発熱はありませんか。
- ・カバー(セード)等にひび、割れ、変形等が発生していませんか。

### (2)清掃 (安全のため、電源を切ってから行ってください。) 器具のお手入れは柔らかい布で軽く拭いてください。

- ・汚れがひどい場合は、薄めた中性洗剤を含ませた布をよく絞って拭き、洗剤が残らないように水を含ませた布で2度拭きした後、乾いた柔らかい布で仕上げてください。
- ・シンナー、ベンジン等の揮発性のものは使用しないでください。

### 2. 異常時の処置

異常を感じた場合は、速やかに電源を切って、販売店、工事店、または弊社「CSセンター」までお申し出ください。(部品等の取り替えは勝手にしないでください。)

## 商品についてのご相談は

CSセンター (0570) 003-937 (ナビダイヤル 全国共通) へご連絡ください。

受付時間(月～金曜)9:00～17:00 土・日・祝日、夏季、年末年始休業日は受付していません。