

品 番	LZS-9101NWW5・LZS-9101AWW5・LZS-9101YWW5・LZS-9101LWW5 LZS-9101NBW5・LZS-9101ABW5・LZS-9101YBW5・LZS-9101LBW5 LZS-9102NWW5・LZS-9102AWW5・LZS-9102YWW5・LZS-9102LWW5 LZS-9102NBW5・LZS-9102ABW5・LZS-9102YBW5・LZS-9102LBW5
-----	--

このたびは、お買い上げいただき、まことにありがとうございます。

お客様へ

- ご使用前に安全上のご注意と取扱説明をよくお読みのうえ、正しく安全にお使いください。
- 本説明書は大切に保管してください。


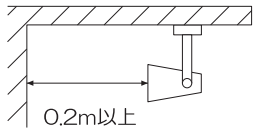
工事店様へ


- 施工前に安全上のご注意と施工説明をよくお読みのうえ、正しく施工してください。

安全上のご注意

必ずお守りください。

 <p>警告</p>	この表示は「取扱いを誤った場合、使用者が死亡または重傷を負うことが想定される内容」を示します。	 <p>注意</p>	この表示は「取扱いを誤った場合、使用者が傷害を負うか物的損害の発生が想定される内容」を示します。
--	---	--	--

 <p>警告</p>	
<p>厳守</p>  <p>傾斜天井のダクト 壁面のダクト 床面のダクト 破損・変形・不安定なダクト</p>	<p>禁止</p> <p>器具に荷重をかけたり、布や紙等の可燃物で覆わないでください。器具の真下にストーブ等の温度の高くなるものを置かないでください。 火災・感電・落下の原因となります。</p> <p>分解禁止</p> <p>器具の改造、部品の変更は行わないでください。 火災・感電・落下の原因となります。</p>
<p>水ぬれ禁止</p> <p>この器具は非防水です。湿気の多い場所や屋外で使用しないでください。 火災・感電の原因となります。</p>	<p>厳守</p> <p>0.2m以内に家具などの可燃物を近づけないでください。 照射物の火災・変色のおそれがあります。</p> 
<p>禁止</p> <p>周囲温度-5℃～35℃以外では使用しないでください。 火災の原因となります。</p>	<p>厳守</p> <p>煙・臭い等の異常を感じたら、すぐに電源を切ってください。火災・感電の原因となります。 異常がおさまったことを確認したのち、工事店、お買い上げの販売店、または弊社「CSセンター」にご相談ください。</p>

 <p>注意</p>	
<p>厳守</p>	<p>電気工事が必要な場合は、電気設備の技術基準に従って有資格者が行ってください。一般の方の工事は法律で禁止されています。</p> <p>●照明器具には寿命があります。 設置して8～10年経つと、外観に異常がなくても内部の劣化が進行しています。点検・交換してください。 ※使用条件は周囲温度30℃、1日10時間点灯、年間3000時間点灯。 周囲温度が高い場合、点灯時間が長い場合は、寿命が短くなります。</p> <p>●1年に1回は「安全チェックシート」により、自主点検をしてください。 「安全チェックシート」については弊社ホームページをご覧ください。</p> <p>●3年に1回は、工事店等の専門家による点検をお受けください。 点検せずに長時間使い続けると、まれに、発煙、発火、感電等に至るおそれがあります。</p>

施工説明 | **工事店様へ**

- 施工前に施工説明をよくお読みのうえ、正しく施工してください。
- 本説明書は必ずお客様にお渡しください。

仕様

- 屋内専用
- 天井取付専用(配線ダクト取付式)
- LEDユニットは交換不可

- 別売調光器(LZA-90306E・92794)使用で、1%~100%まで調光可能

《演色性Ra93》

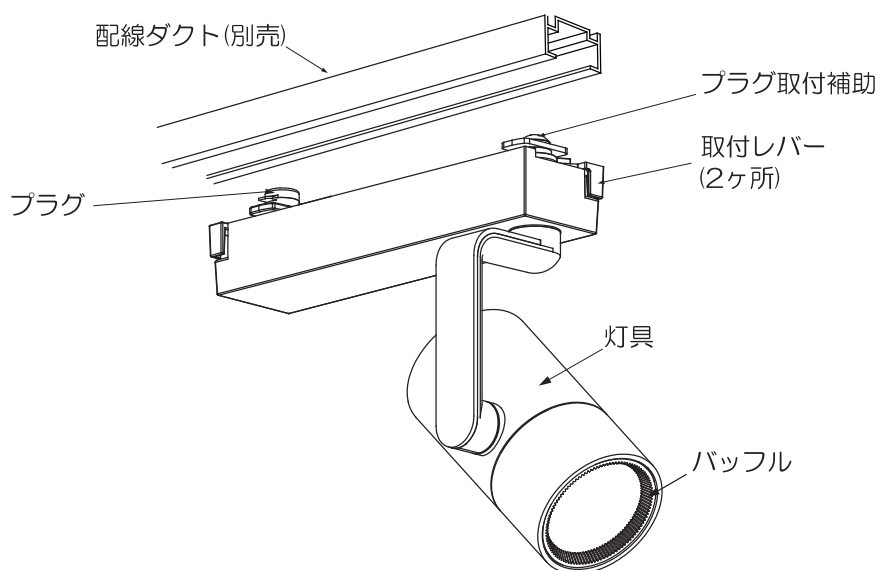
品番	LZS-9101NWW5	LZS-9101AWW5	LZS-9101YWW5	LZS-9101LWW5
	LZS-9101NBW5	LZS-9101ABW5	LZS-9101YBW5	LZS-9101LBW5
配光	1/2照度角 30°			
定格電圧	AC 100V			
周波数	50/60Hz兼用			
消費電力	24.0W			
入力電流	0.39A			
LEDユニット	演色性 Ra93 白 色(4000K)	演色性 Ra93 温白色(3500K)	演色性 Ra93 電球色(3000K)	演色性 Ra93 電球色(2700K)
	LED光源寿命：40,000時間			
器具重量	約0.7kg			

《演色性Ra83》

品番	LZS-9102NWW5	LZS-9102AWW5	LZS-9102YWW5	LZS-9102LWW5
	LZS-9102NBW5	LZS-9102ABW5	LZS-9102YBW5	LZS-9102LBW5
配光	1/2照度角 30°			
定格電圧	AC 100V			
周波数	50/60Hz兼用			
消費電力	24.0W			
入力電流	0.39A			
LEDユニット	演色性 Ra83 白 色(4000K)	演色性 Ra83 温白色(3500K)	演色性 Ra83 電球色(3000K)	演色性 Ra83 電球色(2700K)
	LED光源寿命：40,000時間			
器具重量	約0.7kg			

各部の名称

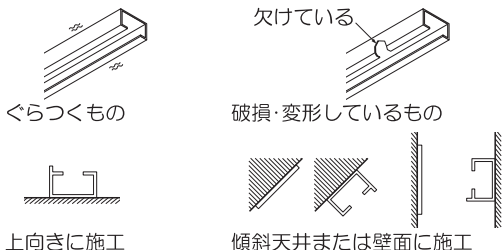
※下図は、簡略した図です。



施工説明

① 取付け前の注意事項について

●使用できないもの(配線ダクト)



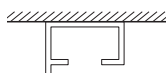
⚠ 警告

上記のような配線ダクトや施工場所には、器具を取付け
ないでください。火災・感電・落下の原因となります。
配線ダクトの交換・取付けは資格が必要です。
工事店・電器店に依頼してください。

●使用できるもの(配線ダクト)

※弊社配線ダクト(ルミライン)をご使用ください。

<天井取付け専用>

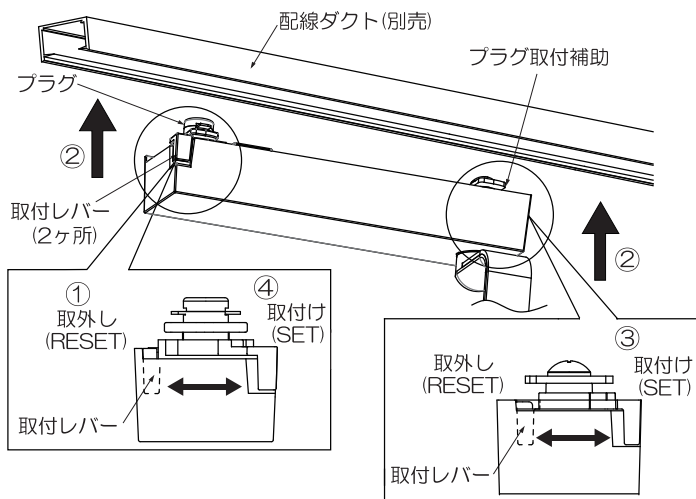


⚠ 警告

配線ダクトは十分な強度で取付けされていることを必ず
確認してください。火災・感電・落下の原因となります。

② プラグを取付ける(作業前、必ず電源を切る)

- ①出荷時に右(SET)に設定されているプラグの
取付レバーを左(RESET)に回してください。
- ②配線ダクトにプラグとプラグ取付補助を合わせ
差し込んでください。
- ③プラグ取付補助側の取付レバーを右(SET)に回して
ください。
- ④プラグ側の取付レバーを右(SET)に回してください。
※左右に力を加え、動かないことを確認してください。



⚠ 警告

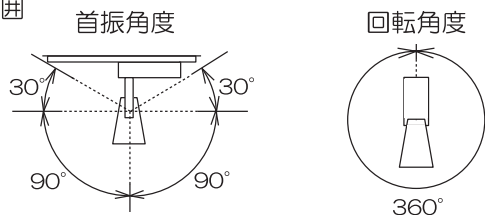
取付けが不完全な場合、
落下・不点の原因となります。
定格以外の電圧では
使用しないでください。
火災・感電の原因となります。

<取外す場合>

- プラグの取付レバーを左(RESET)に回して、取付けの
逆の手順で配線ダクトから取外してください。

③ 灯具の角度調整

●灯具可動範囲



⚠ 警告

無理な力を加え、灯具の可動範囲を超えて動かさないで
ください。火災・感電・落下の原因となります。

⚠ 注意

点灯中や消灯直後はLEDが高温になっていますので、
さわらないでください。やけどの原因となります。

他の器具を照射しないでください。照射の際の熱により、
焼損・故障の原因となります。

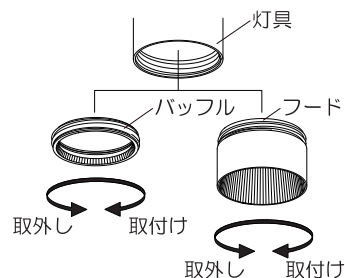
<オプション(別売)を取付ける場合>

※適合オプション一覧は4ページ
をご参照ください。

バッフル・フードの脱着

《フードの取付け》

- ①灯具内面にあるバッフルを
取外す。
- ②フードを取付ける。
※フードを使用した場合、
バッフルは使用しません。



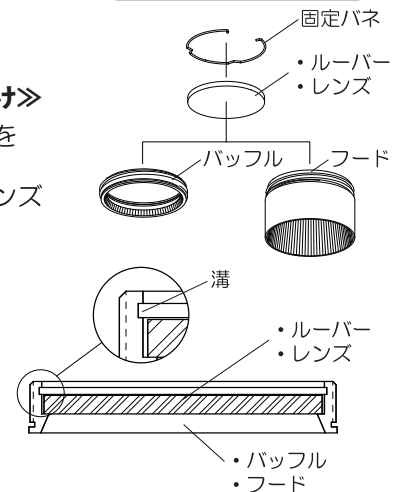
《ルーバー/レンズの取付け》

- ①灯具内面にあるバッフルを
取外す。
- ②バッフル内にルーバー/レンズ
を落とし込む。
- ③固定バネをバッフルの溝に
固定する。
- ④バッフルを取付ける。

ルーバー・レンズの固定

《フードとルーバー/レンズの取付け》

- ①灯具内面にあるバッフルを
取外す。
- ②フード内にルーバー/レンズ
を落とし込む。
- ③固定バネをフードの溝に
固定する。
- ④フードを取付ける。
※フードを使用した場合、
バッフルは使用しません。



⚠ 警告

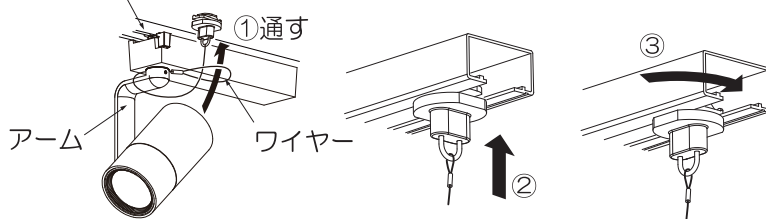
取付けが不完全な場合、落下の原因となります。

施工説明

＜オプション(別売)を取付ける場合＞ 配線ダクト(別売)

＜落下防止ワイヤーの取付け＞

- ①アームにワイヤーを巻きつけ右図の様に通す。
 - ②配線ダクトに差し込む。
 - ③時計方向に回転させて取付ける。
- ※この時、極力ワイヤーのたるみを取り除き、取付けてください。



●適合オプション

	仕上げ	品番
フード	ホワイト	LZA-93648
	ブラック	LZA-93649
スプレッドレンズ	—	LZA-93650
フラッドレンズ	—	LZA-93651
ハニカムルーバー	ブラック	LZA-93652
落下防止ワイヤー 5個セット	ホワイト	LZA-92657
	ブラック	LZA-92657B
落下防止ワイヤー 1個入り	ホワイト	LZA-93347
	ブラック	LZA-93347B

⚠ 警告

取付けが不完全な場合、落下の原因となります。

取扱説明

お客様へ

- ご使用前に安全上のご注意と取扱説明をよくお読みのうえ、正しく安全にお使いください。

ご使用に関して

〔周囲の影響〕

器具の近くで使用すると以下の現象がまれにあります。

- ラジオやテレビ等の音響・映像機器への雑音。
 - リモコン機器(エアコン等)のリモコンが動作しにくくなる。
 - トランシーバやラジオコンのコントローラ等の無線機により器具が点滅する。
- ※異常を感じた場合は、販売店、工事店、または弊社「CSセンター」までお申し出ください。

〔ご注意〕

- 点灯時、消灯後には若干のきしみ音が発生することがありますが、異常ではありません。
- 器具に殺虫剤等をかけないでください。変質・変色の原因となります。

⚠ 警告

LEDを直視するのはおやめください。目に悪影響を及ぼすおそれがあります。

保証について

1. 保証について
この商品の保証期間は3年です。
但し、消耗品は除きます。
詳細は弊社カタログをご参照ください。
※保証期間の例外
24時間連続使用など、1日20時間以上の長時間使用の場合は、上記の半分の期間とします。
2. 保証書について
保証書が必要な場合は、下記「CSセンター」までお申し出ください。
3. 補修性能部品の保有期間
弊社は照明器具の補修性能部品の、製造打ち切り後最低6年間保有しています。
補修性能部品(同等の機能を有する代替品含む)とは、その製品の機能を維持するために必要な部品です。

点検とお手入れ方法

1. 明るく安全に使用するために6カ月に1回程度、点検および清掃を行うことをおすすめします。

(1)点検項目

- ・LEDが切れていませんか。
- ・正常に点灯しますか。
- ・天井との取付部、各部品の合わせ目に異常なガタツキ、ゆるみはありませんか。
- ・可動部は異常なく動作しますか。
- ・異常な臭い、音、発熱はありませんか。
- ・カバー(セード)等にひび、割れ、変形等が発生していませんか。

(2)清掃(安全のため、電源を切ってから行ってください。) 器具のお手入れは柔らかい布で軽く拭いてください。

- ・汚れがひどい場合は、薄めた中性洗剤を含ませた布をよく絞って拭き、洗剤が残らないように水を含ませた布で2度拭きした後、乾いた柔らかい布で仕上げてください。
- ・シンナー、ベンジン等の揮発性のものは使用しないでください。

2. 異常時の処置

異常を感じた場合は、速やかに電源を切って、販売店、工事店、または弊社「CSセンター」までお申し出ください。(部品等の取り替えは勝手にしないでください。)

商品についてのご相談は

CSセンター (0570) 003-937(ナビダイヤル 全国共通) へご連絡ください。

受付時間(月～金曜)9:00～17:00 土・日・祝日、夏季、年末年始休業日は受付していません。