

# 取扱説明書

保管用

施工説明付き

## (LEDダウンライト)

※対象品番は仕様欄をご参照ください。

### お客様へ

このたびは、大光電機製品をお買い上げいただき、まことにありがとうございます。  
本説明書をよくお読みのうえ、正しく安全にお使いください。  
ご使用前に「安全上のご注意」を必ずお読みください。  
施工には電気工事士の資格が必要です。必ず販売店・工事店にご依頼ください。  
本説明書は大切に保管してください。

## ●安全上のご注意

必ずお守りください。

●人への危害、財産の損害を防止するため、必ずお守りいただくことを説明します。

■誤った使い方をしたときに生じる危害や損害の程度を区分して説明しています。

■お守りいただく内容を、次の図記号で説明しています。  
(下図は図記号の一例です。)



**警告**

「死亡や重傷を負うおそれがある内容」です。



**注意**

「傷害を負うことや、財産の損害が発生するおそれがある内容」です。



実行しなければならない内容です。



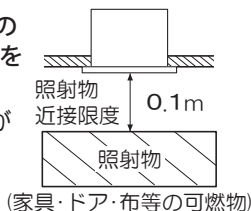
してはいけない内容です。

### 警告

●異常を感じた場合、速やかに電源を切る  
火災・感電の原因となります。異常がおさまったことを確認したのち、工事店、お買い上げの販売店または弊社「CSセンター」にご相談ください。

●適合LED以外は使用しない  
間違った種類、ワット数のLEDを使用した場合、火災・感電の原因となります。

●器具の真下0.1m以内にドアの開閉範囲や、家具等の可燃物を近づけない  
照射物の変色・火災のおそれがあります。



禁止

●周囲温度 $-5\sim 35^{\circ}\text{C}$ 以外では使用しない  
火災の原因となります。

●器具に荷重をかけたり、布や紙等の可燃物で覆わない  
火災・感電・落下の原因となります。

●器具の真下にストーブ等の温度の高くなるものを置かない  
火災の原因となります。



分解禁止

●器具の改造、部品の変更は行わない  
火災・感電・落下等の原因となります。



厳守

### 注意

●照明器具には適正交換時期があります。  
設置して8～10年経つと、外観に異常がなくても内部の劣化が進行しています。点検・交換してください。  
※使用条件は周囲温度 $30^{\circ}\text{C}$ 、1日10時間点灯、年間3000時間点灯。

●周囲温度が高い場合、点灯時間が長い場合は、適正交換時期が短くなります。

●1年に1回は「安全チェックシート」により、自主点検をしてください。「安全チェックシート」については弊社ホームページをご覧ください。

●3年に1回は、工事店等の専門家による点検をお受けください。  
点検せずに長時間使い続けると、まれに、発煙、発火、感電等に至るおそれがあります。



厳守

●LED交換やお手入れの際は電源を切る  
通電状態で行うと感電の原因となります。

●器具の取外しは工事店、販売店に依頼する  
器具の取外しには資格が必要です。



禁止

●LEDを直視しない  
目に悪影響を及ぼすおそれがあります。



接触禁止

●点灯中や消灯直後は器具やLEDにさわらない  
やけどの原因となります。



厳守

# 施工説明

工事店様へ

施工前によくお読みのうえ、正しく施工してください。  
本説明書は必ずお客様にお渡しください。

## ●安全上のご注意

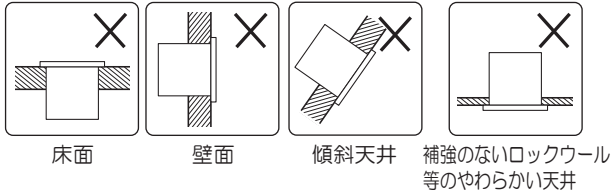
必ずお守りください。

### ⚠ 警告

#### ●取付面

##### ●指定場所以外には取付けない

火災・落下の原因となります。  
※この器具は天井取付専用(埋込式)です。



##### ●特殊な断熱・遮音・防音施工された天井には使用しない

過熱して火災の原因となります。

(一社)日本照明工業会 **SB・SG1・SG**形適合品  
マット敷工法  
人造鉱物繊維断熱材  
JIS A 9521



ブローイング工法  
吹込み用繊維質断熱材  
JIS A 9523



##### ●取付面の強度を確保する

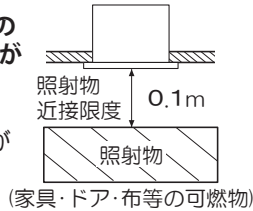
取付面が強度不足の場合、落下の原因となります。

##### ●本体を指定寸法の天井に確実に取付ける

落下の原因となります。

##### ●器具の真下0.1m以内にドアの開閉範囲や、家具等の可燃物が近づかないように考慮して取付ける

照射物の変色・火災のおそれがあります。



禁止

##### ●ガス機器等の温度の高くなるものの上に取付けない

火災の原因となります。

#### ●壁スイッチ

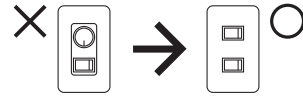
##### ●調光機能が付いた壁スイッチの場合は、一般の入切用スイッチに交換する

火災の原因となります。

※調光器の取外しが必要です。



厳守



#### ●その他

##### ●取付けは器具本体表示または本説明書に従って確実に

に行う

取付けに不備があると、火災・感電・落下の原因となります。

##### ●交流100ボルトで使用する

過電圧を加えると過熱し、火災・感電の原因となります。

##### ●電源線は端子台の差込穴の奥まで確実に差し込む

差し込みが不完全な場合、火災・感電の原因となります。

##### ●最大送り容量は6A以下にする(照明器具専用)

容量オーバーした場合、火災の原因となります。

##### ●器具を天井の造営材・ダクト等の設備に接触させない

火災・感電の原因となります。

##### ●屋内配線の電源・ケーブル等は器具に接触させない

火災・感電の原因となります。



厳守



厳守



水ぬれ禁止 ※この器具は非防水です。

### ⚠ 注意



禁止

##### ●取付面が充分乾燥してから器具を取付ける

乾燥が不十分な場合、器具のメッキ部や塗装部が侵されたり、絶縁不良の原因となります。

## ●取付け前の注意事項について

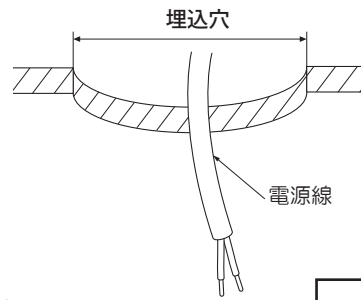
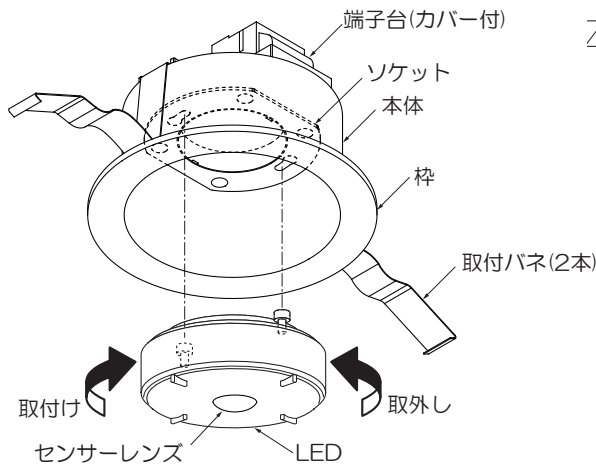
##### ●以下の天井に取付ける場合は、器具の取付バネと天井の間に必ず補強材(鉄板、木片等)を入れてください。

- ・ロックウール等のやわらかい天井
- ・珪酸カルシウム板の天井

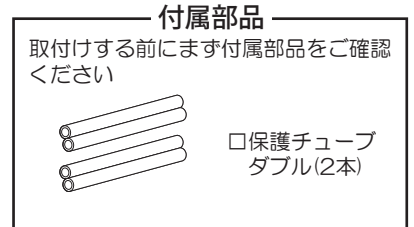
##### ●表面に1mm以上の凹凸がある天井はザグリをし、平らにしてください。そのまま取付けると、光モレ・気密性の低下の原因となります。

# ●各部のなまえと取付けかた

安全のため、電源を切ってから行ってください。



※下図は、簡略した図です。



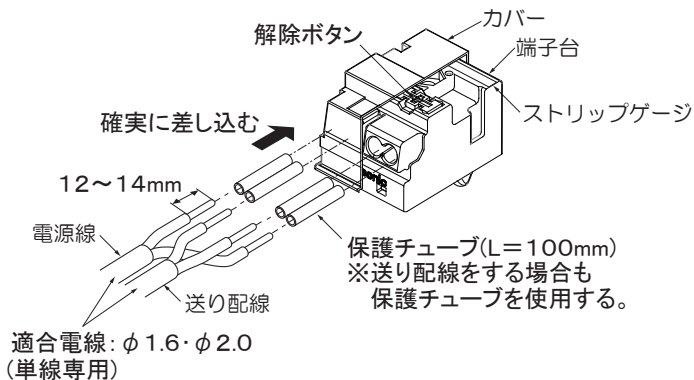
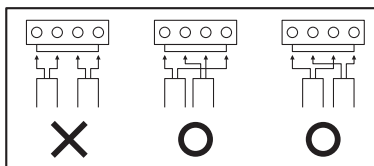
## 1) 天井面を確認する

●埋込穴と取付可能天井厚、埋込必要高を確認する。

埋込穴	取付可能天井厚	埋込必要高
φ100~102mm	5~25mm	70mm

## 2) 電源線を接続する

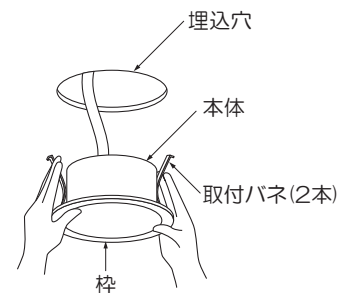
●電源線を端子台に適切、確実に差し込む。  
※最大送り容量は6A以下にしてください。(照明器具専用)



電源線を取外す場合は、マイナスドライバー等で解除ボタンを押しながら、電源線を引き抜く。

## 3) 本体を取付ける

●取付バネ(2本)を両手でせばめながら、埋込穴に本体を押し上げる。



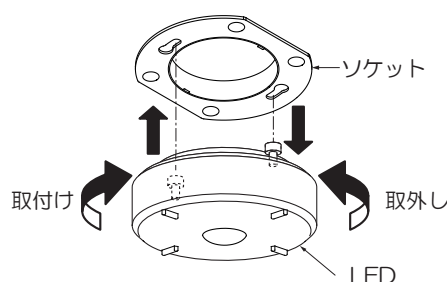
本体を取外す場合は、枠をゆっくり引き下げ、取付バネ(2本)を両手でせばめながら取外す。

## 4) LEDを取付ける

# ●LED交換方法

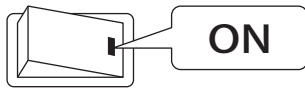
電源を切り、器具とLEDが冷めてから交換してください。

●LEDを交換する。  
※適合LED以外は使用できません。



# ●ご使用方法

## ON/OFF モード

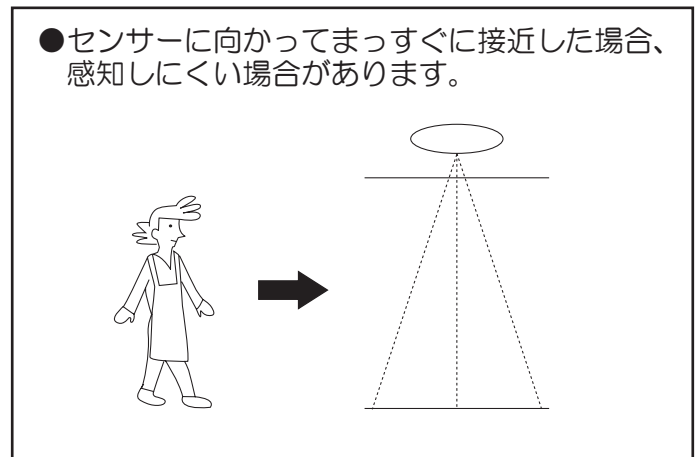
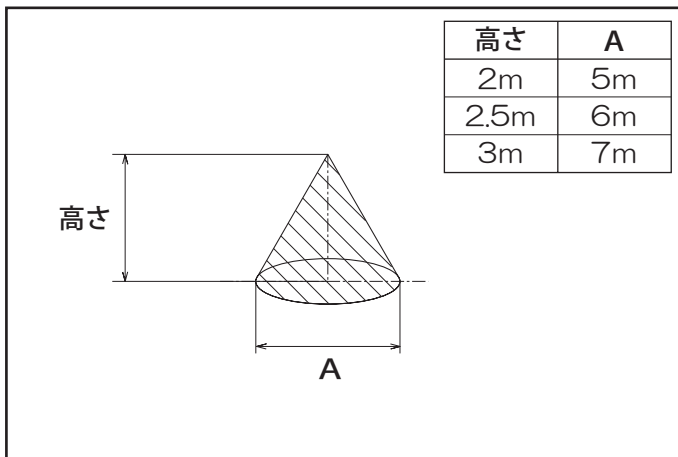


壁スイッチは「ON」状態のままでご使用ください。

- 壁スイッチを「ON」にした直後必ず約2秒間LEDが点灯します。  
LED点灯中はセンサーが感知します。感知する度に点灯時間が延長します。

条件 動作設定	人がいないとき	人が来たとき	人がなくなったとき
<b>ON/OFF</b> (必要なとき だけ点灯)	<p>消灯</p>	<p>100%点灯状態</p>	<p>60秒で消灯</p>

## 人感センサーの感知エリア



### ⚠️ ご注意

- この器具のセンサーは、熱源の温度変化を動きとしてとらえます。そのため、動物など人以外の動きも感知して照明が点灯する場合があります。また、静止状態の人などは感知しない場合があります。
- 感知エリアは気温、服装、移動速度、進入方向、体温、器具の取付高さなどにより大きく変化します。
- 夏場など、気温が体温に近い状態になると、温度変化が小さいため感知しない場合があります。
- センサーの性能上、器具に向かってまっすぐ近づいた場合、器具の近くまで近づかないと感知しないことがあります。器具の故障ではありません。
- 感知エリアの周縁部分は場合により感知しにくいことがあります。
- 消灯直後、再点灯までに約2秒かかりますがランプの特性によるもので故障ではありません。

## 修理を依頼される前に

- センサーの動きがおかしいときは、下記を参考に点検を行ってください。
- 処置をした後でも異常があるときは、必ず壁スイッチを「OFF」にし、お買い上げの販売店、工事店または弊社「CSセンター」にご連絡ください。

現象	考えられる原因	処置方法
LEDが消灯しない	壁スイッチを「ON」にした直後。 または、停電から復帰直後。	壁スイッチを「ON」にしたときは、 約2秒間100%点灯状態になります。 ※感知する度に、点灯状態が延長します。
	感知エリア内で人や動物などの熱源が動き、センサーが感知して点灯時間が延長されている。	感知エリアから出る、または感知エリア内にある熱源を除いてください。
感知エリアに人がいるのに点灯しない	壁スイッチが「OFF」になっている。	壁スイッチを「ON」にしてください。
	感知部のレンズが汚れている。	感知部のレンズの汚れを柔らかい布で拭き取ってください。
感知エリアに人がいないのに点灯する	感知エリア内に人以外の熱源がある。 ＜例＞ ・犬や猫などの動物 ・風などでよく揺れるもの（洗濯物、旗、植木など） ・他の照明器具 ・エアコンなどの吹出口からの風 ・強いノイズ(無線ノイズなど)	熱源を取り除く。 感知エリア内に左記の例のようなものがあれば、センサーが働くことがあります。
感知しにくいときがある	マフラーで顔を覆ったり手袋をしたりして肌の露出部分が少ない。	センサーは周囲温度に対して約4℃以上の差がある物体(人や動物など)の動きを感知するため、左記の場合は感知しにくくなる場合があります。
	夏の暑い日など周囲温度と人との温度差が少ない。	
	器具(センサー)に向かって正面から近づいている。	センサーの特性上、正面から近づくと感知しにくいときがあります。

# ●ご使用上に関するお知らせ

故障や異常ではありません。

## 〔器具自体の留意点〕

- LEDはバラツキがあるため、同一品番でも商品ごとに発光色、明るさ、点灯時間(始動時間)が異なる場合があります。
- オフライト(ほたる)スイッチを使用する場合は表示ランプの点灯に若干ちらつきが発生することがあります。
- 人感スイッチなどの自動点滅装置や遅れスイッチなどには使用できない場合があります。下記のURLからご確認ください。  
<https://src.lighting-daiko.co.jp/products/app/switch/>



- 点灯時、消灯後には若干のきしみ音が発生することがありますが、異常ではありません。
- 電源投入直後(停電復帰直後)は、約2秒間連続点灯します。(センサーが安定するまでの時間で故障ではありません。)
- 感知エリアに犬や猫が入った場合、動作することがありますが、故障ではありません。
- 季節等の温度変化により、感知エリアが多少変化することがありますが、故障ではありません。
- 消灯直後、再点灯までに約2秒かかりますがランプの特性によるもので故障ではありません。
- 調光器や人感センサースイッチなど自動点滅装置、遅れ消灯スイッチには使用できません。

## 〔周囲の影響〕

器具の近くで使用すると以下の現象がまれにあります。

- ラジオやテレビ等の音響・映像機器への雑音。
- リモコン機器(エアコン等)のリモコンが動作しにくくなる。
- トランシーバやラジオコンのコントローラ等の無線機により器具が点滅する。
- バーコードリーダーの近くで点灯すると、バーコードが読み取れない場合があります。

# ●点検とお手入れについて

安全のため、電源を切ってから行ってください。

- 明るく安全に使用するために6ヶ月に1回程度、点検および清掃を行うことをおすすめします。
  - ・LEDが切れていませんか。
  - ・正常に点灯しますか。
  - ・天井との取付部、各部品の合わせ目に異常なガタツキ、ゆるみはありませんか。
  - ・異常な臭い、音、発熱はありませんか。
  - ・カバー(セード)等にひび、割れ、変形等が発生していませんか。
- 汚れがひどい場合は、薄めた中性洗剤を含ませた布をよく絞って拭き、洗剤が残らないように水を含ませた布で2度拭きした後、乾いた柔らかい布で仕上げてください。  
※シンナー、ベンジン等の揮発性のもので拭いたり、殺虫剤をかけたりしないでください。変色・破損の原因となります。

# ●仕様

品番は器具のラベルをご参照ください。

品番	定格電圧	周波数	定格消費電力	入力電流	適合LED	光色	枠												
DDL-5577YW	交流 100V	50/60 Hz共用	4.5W	0.09A	LEDユニット フラット形  広角形  大光電機(株)製	LDF5L-H-GX53/M/V×1灯	電球色 (2700K)	白											
DDL-5577YB						LDF5WW-H-GX53/M/V×1灯	温白色 (3500K)	黒											
DDL-5577AW									LDF5N-H-GX53/M/V×1灯	昼白色 (5000K)	白								
DDL-5577AB												LDF7L-H-GX53/M/V×1灯	電球色 (2700K)	黒					
DDL-5577WW															LDF7WW-H-GX53/M/V×1灯	温白色 (3500K)	白		
DDL-5577WB																		LDF7N-H-GX53/M/V×1灯	昼白色 (5000K)
DDL-5578YW			7W	0.12A	LDF7L-H-GX53/M/V×1灯														
DDL-5578YB						LDF7WW-H-GX53/M/V×1灯	温白色 (3500K)	黒											
DDL-5578AW									LDF7N-H-GX53/M/V×1灯	昼白色 (5000K)	白								
DDL-5578AB												LDF7N-H-GX53/M/V×1灯	昼白色 (5000K)	黒					
DDL-5578WW															LDF7N-H-GX53/M/V×1灯	昼白色 (5000K)	白		
DDL-5578WB																		LDF7N-H-GX53/M/V×1灯	昼白色 (5000K)

- ランプ寿命は、40,000時間です。(LEDが点灯しなくなるまでの総点灯時間または、器具光束が点灯初期の70%に下がるまでの総点灯時間のいずれか短い時間を推定したものです。LED照明器具の保証期間ではありません。)
- 人感センサー付です。

## ●適合ランプ一覧表

- 下記のランプと交換できます。(ランプにより器具光束は異なります。)
- 交換用ランプは大光電機製ランプ専用です。同じ種類、ワット数のランプでおすすめ以外のものを使用された場合、短寿命、故障の原因になることがあります。  
また、保証の対象外となります。
- 使用ランプと異なるランプと交換される場合、壁スイッチや調光器などの適合を必ず確認のうえ交換してください。
- ランプの取扱説明書をよくお読みください。
- ランプの種類はランプの背面表示でご確認ください。

品番	スペック	明るさ	光色	VA	消費電力 W
DP-41865Y	非調光	クラス500	電球色	8	4.3
DP-41865A	非調光	クラス500	温白色	8	4.3
DP-41865W	非調光	クラス500	昼白色	8	4.3
DP-41866Y	非調光	クラス700	電球色	11	6.5
DP-41866A	非調光	クラス700	温白色	11	6.5
DP-41866W	非調光	クラス700	昼白色	11	6.5
DP-41867Y	調光	クラス500	電球色	6	5
DP-41867A	調光	クラス500	温白色	6	5
DP-41867W	調光	クラス500	昼白色	6	5
DP-41868Y	調光	クラス700	電球色	8	7
DP-41868A	調光	クラス700	温白色	8	7
DP-41868W	調光	クラス700	昼白色	8	7
DP-41869F	よくばり	クラス500	電球色・温白色・昼白色	6	5
DP-41870F	よくばり	クラス700	電球色・温白色・昼白色	8	7
DP-41871Y	人感センサー	クラス500	電球色	9	4.5
DP-41871A	人感センサー	クラス500	温白色	9	4.5
DP-41871W	人感センサー	クラス500	昼白色	9	4.5
DP-41872Y	人感センサー	クラス700	電球色	12	7
DP-41872A	人感センサー	クラス700	温白色	12	7
DP-41872W	人感センサー	クラス700	昼白色	12	7

## ●保証について

---

- この商品の保証期間は3年です。但し、消耗品は除きます。詳細は弊社カタログをご参照ください。  
※保証期間の例外  
24時間連続使用など、1日20時間以上の長時間使用の場合は、上記の半分の期間とします。
- 保証書について  
保証書が必要な場合は、弊社「CSセンター」までお申し出ください。
- 補修用性能部品の保有期間  
弊社は照明器具の補修用性能部品を、製造打ち切り後最低6年間保有しています。  
補修用性能部品(同等の機能を有する代替品含む)とは、その製品を維持するために必要な部品です。

## ●商品についてのご相談

---

**CSセンター (0570) 003-937 (ナビダイヤル 全国共通)**へご連絡ください。

受付時間(月～金曜)9:00～17:00 土・日・祝日、夏季、年末年始休業日は受付しておりません。