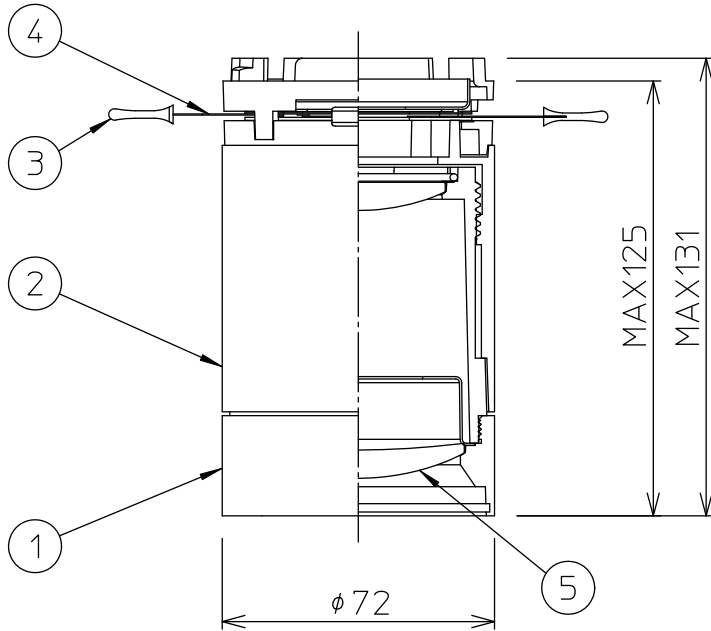
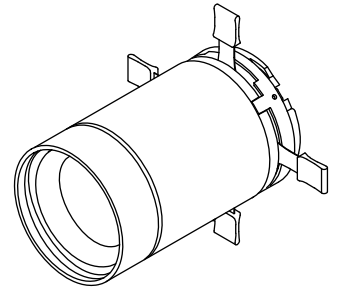
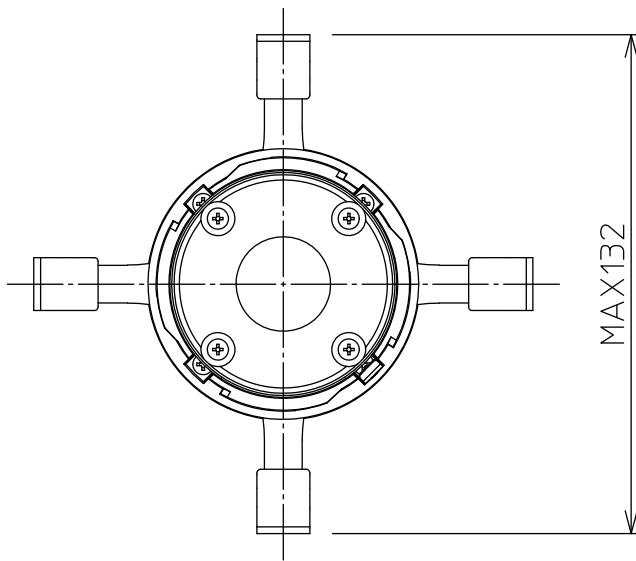


姿図



⚠ 安全に関するご注意

● この器具は、単体では使用できません。
仕様図または取扱説明書に従って、適切な組合せてご使用ください。
落下・感電・火災の原因になります。

				機 能	補助用	特記事項		
7				取付場所	—		適合器具(別売) LZS-92645NBV・YBV LZS-92646NBV・YBV LZS-92647NBV・YBV LZS-92648NBV・YBV	
6			電源接続	—				
5	制御レンズ	ガラス	透明	消費電力	— W	定格電圧		— V
4	フリートリミングカッター	ステンレス	黒メッキ	電気容量	— VA			
3	ツマミ	ポリカーボネート	黒	/				
2	カッターホルダー	アルミダイカスト	黒塗装					
1	レンズホルダー	アルミダイカスト	黒塗装					
No.	部 品 名	材 質	備 考	器具重量	約	0.5 kg	Ⓜ 大 瀧 ①	