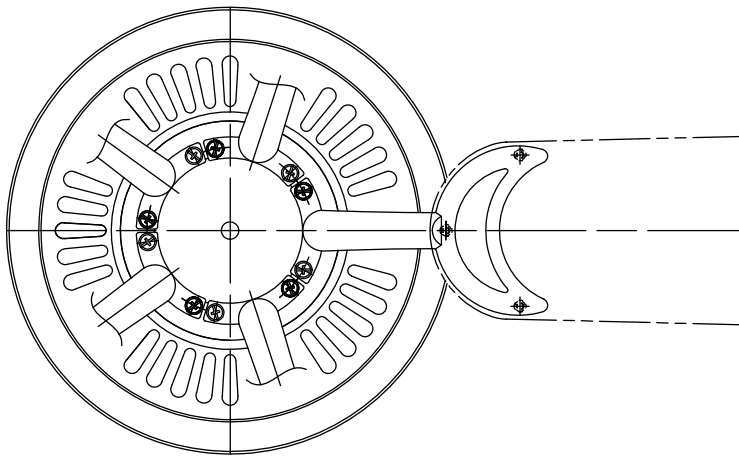
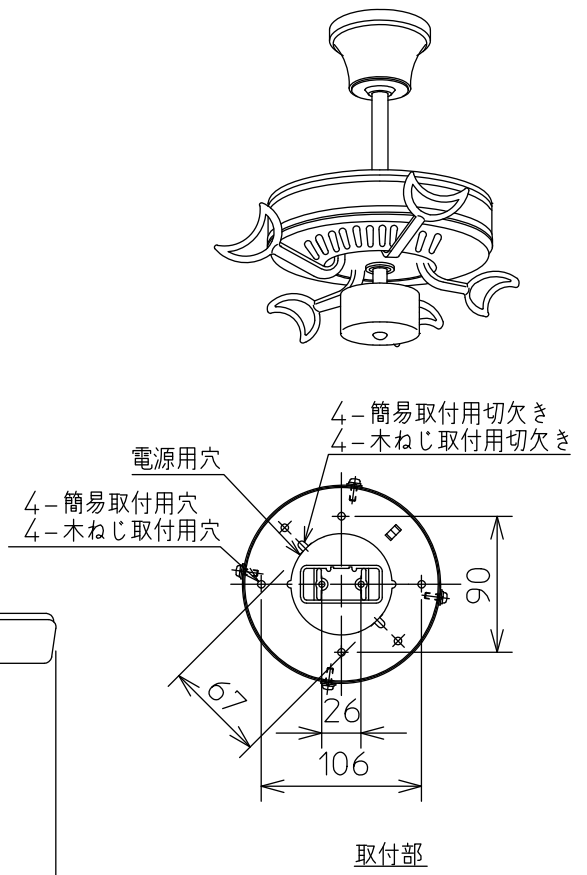
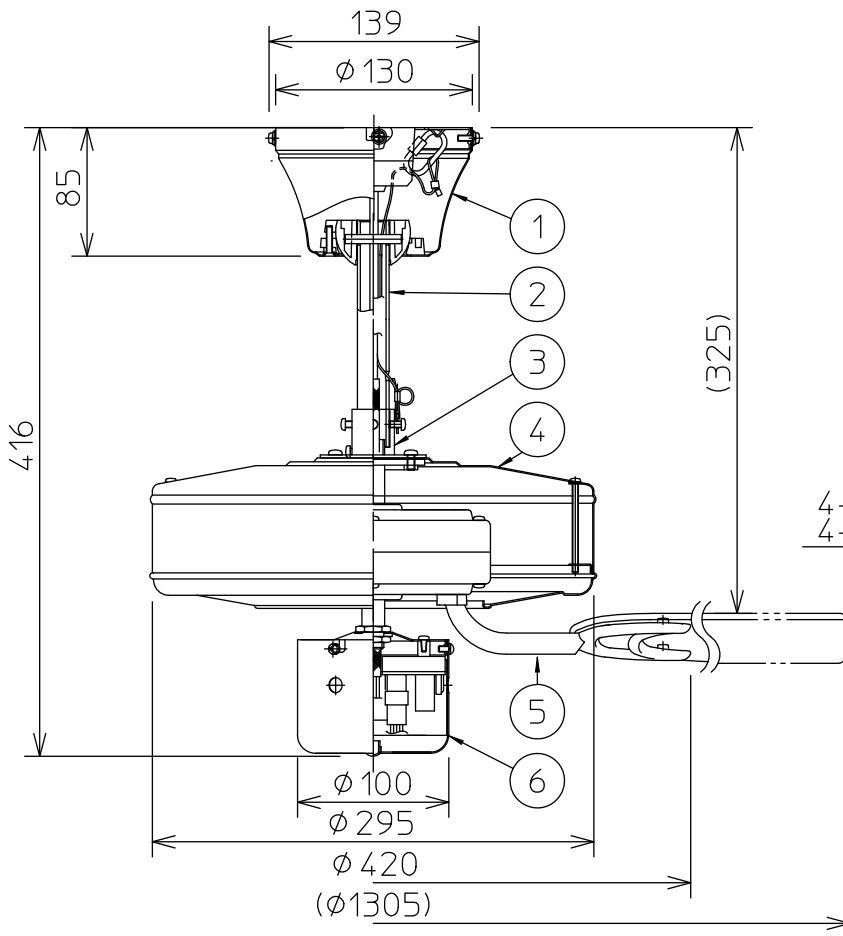


姿図

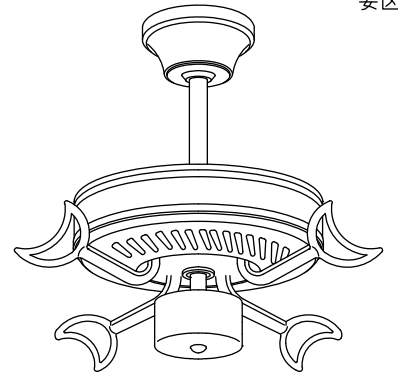


- ⚠ 安全に関するご注意**
- この器具は、一般通常環境の屋内天井吊下専用器具です。一般通常環境以外の所、傾斜天井、屋外、湿気の多い所、水気のかかる所、壁面、床面では使用しないでください。落下・感電・火災の原因になります。
  - 電源電圧は、器具銘板に記載されている電圧 6%内でご使用下さい。また、電源周波数は器具銘板に従って正しく使用して下さい。感電・火災の原因になります。  
(インバータおよび白熱灯器具は50Hz・60Hz共通です)
  - この器具は木ねじ取付専用器具です。必ず木ねじ(4本)で補強材のある位置に取付けて下さい。落下の原因になります。
  - 施工は、必ずブレーカーを切ってから行ってください。不意に動作して、けがをしたり、感電の原因になります。
  - 運転中は、羽根に触れないでください。けがの原因になります。
  - 長時間、強い風にあたらないようにしてください。健康を害することがあります。
  - 羽根が壊れた時は、全数取り替えてください。振動のため落下し、けがの原因になります。

No.	部品名	材質	備考	機能	一般用	特記事項
7				機能	一般用	調光器併用不可 傾斜天井使用不可
6	スイッチカバー	鋼板	シルバーサテン塗装	取付場所	屋内 天井吊下専用	
5	羽根受け	ダイカスト	シルバーサテン塗装	電源接続	引掛けシーリング	傾斜天井取付の際は別売の延長パイプをご使用ください。
4	本体	鋼板	シルバーサテン塗装	消費電力	- W   定格電圧   100 V	
3	支柱受け	ダイカスト	黒塗装	適合ランプ		羽根：リモコンスイッチ (低速-中速-高速-切)・(正転・逆転 切替) シャンデリア：リモコン・プルレススイッチ (100%-50%-50%-0)
2	支柱	鋼板	シルバーサテン塗装	付・別売		
1	フランジ	鋼板	シルバーサテン塗装			
				器具重量	約 5.4 kg	峠田 老田 ②

回転数と消費電力

羽根	入力電圧 (V)	周波数 (Hz)	回転数 (rpm)		ファン部消費電力 (W)
DP-35206 DP-35207	100	50	高速 HI	96	11.8
			中速 MED	75	8.7
			低速 LOW	45	4.8
		60	高速 HI	93	14.5
			中速 MED	71	10.3
			低速 LOW	39	5.4



姿図

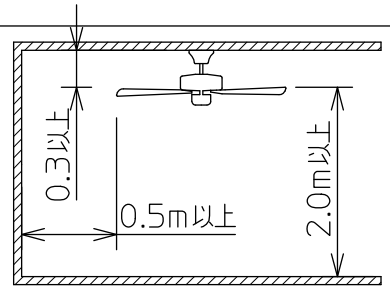
注) 下記の場合において回転数に誤差が生じます。あらかじめご了承ください。

- 基準回転数において±10%の範囲で誤差が生じます。
- 電圧特性および羽根の重量により誤差が生じます。
- 室温の変化により誤差が生じます。(基準回転数は25°Cにて測定)

カリビアファン取付基準

<一般天井の場合>

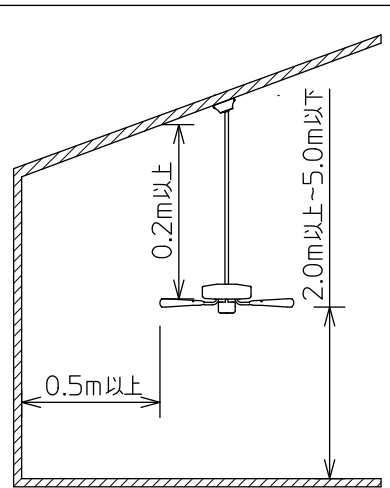
- 天面から羽の先端まで0.3m以上離してください。
- 壁面から羽の先端まで0.5m以上離してください。
- 床面から羽根までの高さは2m以上必要です。  
カリビアファンをより快適にお使いいただくため、右図を取付けの基準としてください。



カリビアファン取付基準

<傾斜天井の場合>

- 壁面から羽の先端まで0.5m以上離してください。
- 床面から羽根までの高さは2m以上~5m以下です。
- 天井面から羽根までの高さは0.2m以上必要です。  
カリビアファンをより快適にお使いいただくため、右図を取付けの基準としてください。



注) 傾斜天井への取付けには、必ず別売延長パイプをご使用ください。

7				機能			特記事項 シャンデリア別売 羽根別売
6				取付場所			
5				電源接続			
4				消費電力	-	定格電圧 100 V	
3				適合ランプ	/		
2				付一別売			
1							
No.	部品名	材質	備考	器具重量	約	- kg	峠田 老田 ②