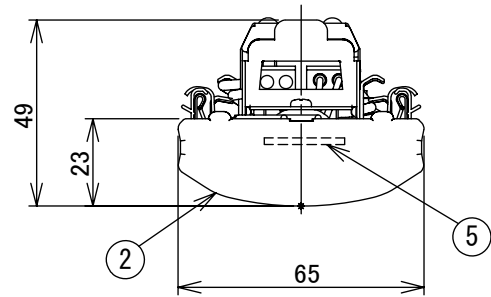
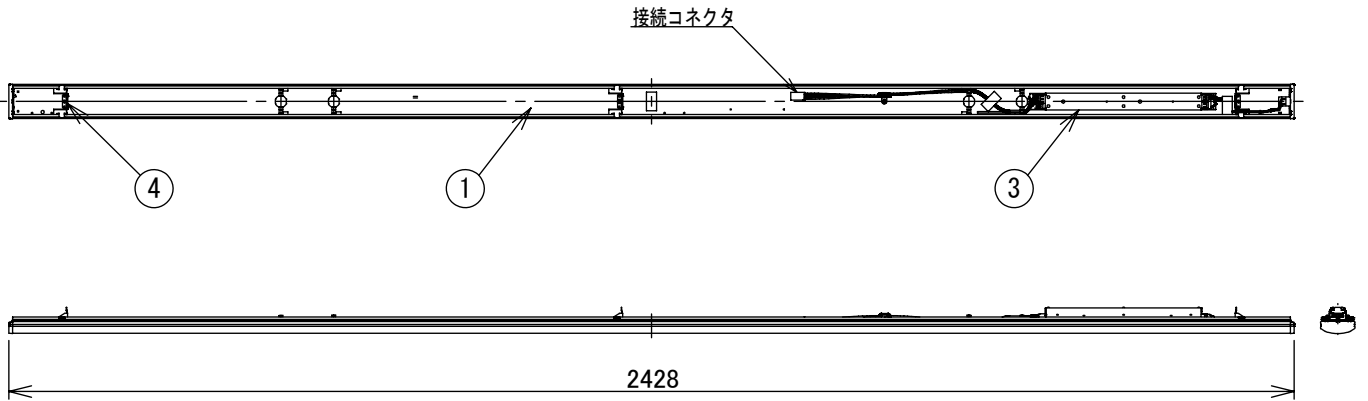
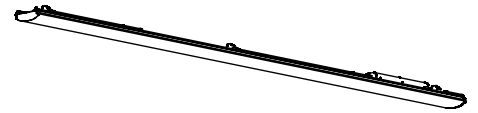


グリーン購入法適合

姿図



側面詳細図

特性表

適合本体品番	定格光束	LED照明器具の固有エネルギー消費効率(200V時)
LZB-92742XW	10000 lm	162.3 lm/W
LZB-92743XW	10000 lm	162.3 lm/W
LZB-92744XW	10000 lm	162.3 lm/W
LZB-92745XW	9800 lm	159.0 lm/W
LZB-92757XW	9300 lm	150.9 lm/W

電圧	消費電力	電気容量
100V	-	-
200V	61.6W	63VA
242V	61.6W	63VA

⚠ 安全に関するご注意

- この器具は、単体では使用できません。仕様図または取扱説明書に従って、適正な組み合わせでご使用ください。落下・感電・火災の原因になります。

No.	部品名	材質	備考	機能	補助用	器具重量	特記事項
7				取付場所	-		調光器併用不可 無線制御モジュール別売
6				電源接続	-		
5	LEDモジュール			消費電力	- W 定格電圧 - V		
4	バネ取付金具	鋼板 t 0.8	亜鉛メッキ鋼板	電気容量	-		
3	電源ユニット			LED 別売 交換可	タイプ FLR110形×2灯 相当 演色性 Ra85 色温度 5000K	約 2.0 kg	節電モード機能付 (明るさ約70%)
2	カバー	ポリカーボネート樹脂	乳白色(拡散)				
1	フレーム	鋼板 t 0.47	亜鉛メッキ鋼板				
No.	部品名	材質	備考	器具重量	約 2.0 kg		谷口 伊藤 ⑤