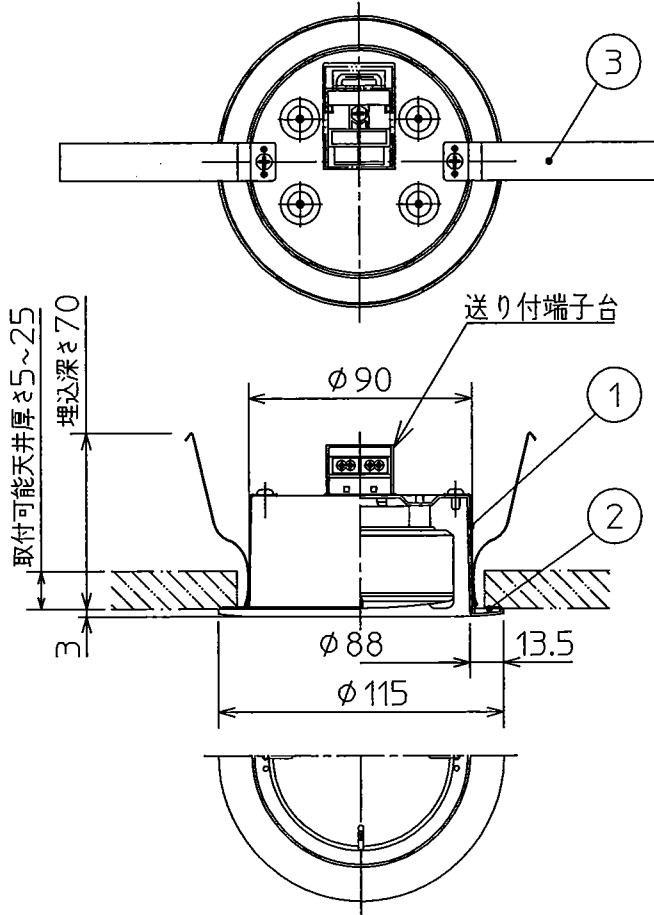
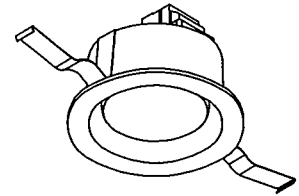
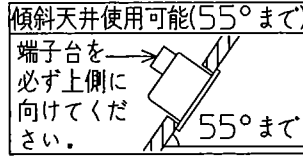
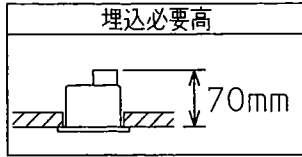
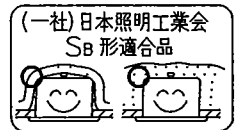


埋込寸法

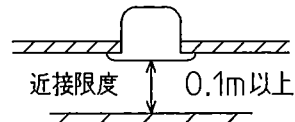


### 安全に関するご注意

- この器具は、一般通常環境の屋内天井埋込専用器具です。下記の場所では使用しないでください。器具の故障や、火災・感電・落下の原因になります。
  - ・屋外、強度のない天井、周囲温度が-5℃~35℃以外の場所
  - ・サウナや業務用浴室など高温多湿になる場所や結露の恐れがある場所
  - ・指定外の傾斜天井
- この器具は(一社)日本照明工業会、断熱遮音施工用ダウンライトSB形適合品です。フローリング工法の吹込用繊維質断熱材(JISA9523)およびマット敷工法の人造鉱物繊維断熱材(JISA9521)で断熱施工された天井に使用できます。その他の特殊な断熱施工された天井には使用できません。火災の原因になります。



- 電源線は器具に触れないように施工してください。火災の原因になります。
- 被照射面までの近接限度は0.1mです。近接限度内にドア開閉範囲や家具などの可燃物が近づかないように施工してください。被照射物の変質・変色または火災の原因になります。



- 電源電圧は、器具銘板に記載されている定格電圧の±6%以内でご使用ください。火災・感電の原因になります。

### 使用上のご注意

- ロックウール、珪酸カルシウム等の天井に取り付ける場合は天井材の破損や、枠と天井面の間に隙間ができることがありますので取付パネと天井面の間に補強材を入れてください。
- LEDにはバラツキがあり、同一型番であっても発光色、明るさ、点灯までの時間が異なる場合があります。
- LED器具の近くで室内アンテナ使用のテレビやラジオを使用した場合、画像の乱れや雑音が発生する場合があります。
- 調光器の操作(急激にひねる等)により、器具ごとに消灯や明るさが揃う前の時間、調光動作が異なったり、若干のちらつきが発生することがあります。
- 凸凹のある天井に取り付けると気密性が損なわれる恐れがありますので、器具との設置面を平らに仕上げてください。
- 明るさ、光色、仕様は、LEDフラットランプ交換により変更できます。(ランプにより、消費電力、入力電流が異なります)必ず適合ランプと組合せてご使用ください。
- 器具には適合LEDフラットランプ(大光電機(株)製)をご使用ください。

本図面は2枚1組です (1/2)

定格光束	670 lm
LED照明器具の固有エネルギー消費効率	95.7 lm/W
LED光源寿命	40000時間

No.	部品名	材質	備考	機能	一般用	特記事項
7				取付場所	屋内 天井埋込専用	色温度切替機能付 (5000K・3700K・2700K) 1/2照度角 60° 配光は傾斜天井対応となっておりません。 調光可能(5%~100%) LED専用調光器別売 調光器DP-40999G~ 41006Gを使用する際は 4台以上でご使用ください。 (注)シーンコントローラーは 使用できません スイッチ無し
6				電源接続	送り付端子台	
5				消費電力	7 W   定格電圧 100 V	
4				電気容量	8 VA	
3	取付パネ	ステンレス板	-	LED付交換可	LEDユニットフラット形径75mm)7W 演色性Ra93 広角形 昼白色(5000K)温白色(3700K)電球色(2700K) LDF7-H-GX53/D/Y/VLWWN×1灯 口金GX53-1 大光電機(株)製	
2	枠パッキン	EPT	白			
1	本体	鋼板	黒塗装			
No.	部品名	材質	備考	器具重量	約 0.4 kg	峠田 大瀧 (2)

下記のランプと交換できます。ランプの種類はランプの背面表示でご確認ください。  
使用ランプと異なるランプと交換される場合、壁スイッチや調光器などの適合を必ず確認のうえ交換してください。

### 【適合ランプ一覧表】

器具組み合せ時の明るさ	ランプ品番	ランプ仕様	ランプ品名	光色	色温度 (K)	演色性 (Ra)	VA	消費電力 (W)
60W	DP-41865Y	非調光	LDF4L-H-GX53/V	電球色	2700	93	8	4.3
	DP-41865A		LDF4WW-H-GX53/V	温白色	3500			
	DP-41865W		LDF4N-H-GX53/V	昼白色	5000			
100W	DP-41866Y		LDF7L-H-GX53/V	電球色	2700			
	DP-41866A		LDF7WW-H-GX53/V	温白色	3500			
	DP-41866W		LDF7N-H-GX53/V	昼白色	5000			
60W	DP-41867Y	調光	LDF5L-H-GX53/D/V	電球色	2700		6	5
	DP-41867A		LDF5WW-H-GX53/D/V	温白色	3500			
	DP-41867W		LDF5N-H-GX53/D/V	昼白色	5000			
100W	DP-41868Y		LDF7L-H-GX53/D/V	電球色	2700		8	7
	DP-41868A		LDF7WW-H-GX53/D/V	温白色	3500			
	DP-41868W		LDF7N-H-GX53/D/V	昼白色	5000			
60W	DP-41869F	よくばり	LDF5-H-GX53/D/Y/VLWWN	電球色 温白色 昼白色	2700 3700 5000	6	5	
100W	DP-41870F		LDF7-H-GX53/D/Y/VLWWN	電球色 温白色 昼白色	2700 3700 5000			8
60W	DP-41871Y	人感センサー	LDF5L-H-GX53/M/V	電球色	2700	9	4.5	
	DP-41871A		LDF5WW-H-GX53/M/V	温白色	3500			
	DP-41871W		LDF5N-H-GX53/M/V	昼白色	5000			
100W	DP-41872Y		LDF7L-H-GX53/M/V	電球色	2700	12	7	
	DP-41872A		LDF7WW-H-GX53/M/V	温白色	3500			
	DP-41872W		LDF7N-H-GX53/M/V	昼白色	5000			

### <ご注意>

- ・ランプの仕様は、各品番の仕様図をご確認ください。
- ・LEDにはバラツキがあり、同一品番であっても発光色、明るさ、点灯までの時間が異なる場合があります。
- ・明るさ、光色、仕様はランプを交換することにより変更できます。必ず適合ランプ(大光電機株式会社製)と組合わせてご使用ください。
- ・使用するランプにより、VA値、消費電力、器具光束は異なります。
- ・オフライト(はたる)スイッチを使用する場合は表示ランプの点灯に若干チラツキが発生することがあります。
- ・調光器と合わせて使用する場合(調光ランプ、よくばりランプ)  
調光時にちらつく場合は、調光器のつまみを操作してちらつかない位置で使用してください。  
調光器の操作(急激にひねる等)により器具ごとに消灯や明るさが揃うまでの時間、調光動作が異なったり、若干のチラツキが発生することがあります。  
調光つまみが暗めの状態でスイッチを入れると、一瞬明るくなるがあります。