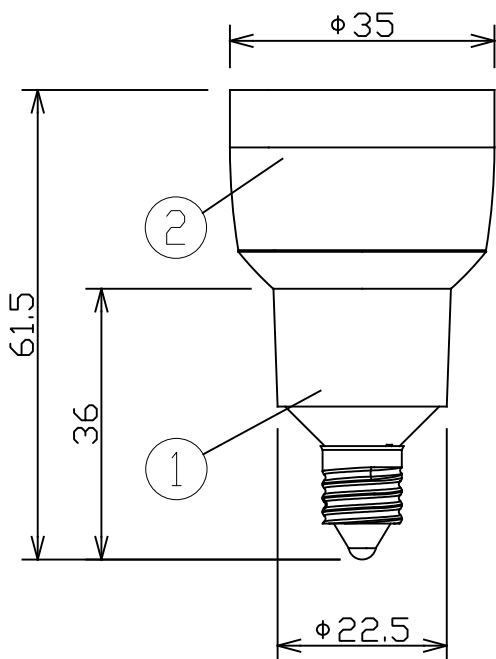
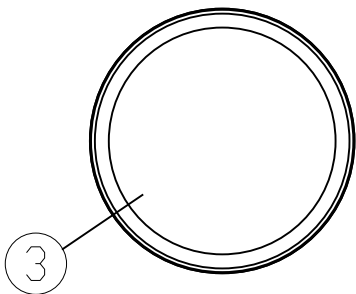
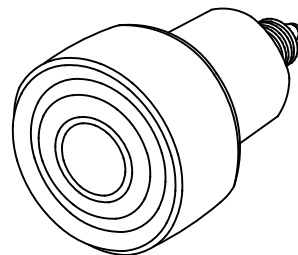


姿図



⚠ 安全に関するご注意

- 調光機能の付いた器具、非常照明器具、誘導灯器具、水銀灯、HID器具、断熱施工器具などでは絶対に使用しないでください。(適合表示器具を除く)(破損・発煙の原因)
- 取付け、取外しや器具清掃の時は必ず電源を切ってください。(感電の原因)
- 紙や布などの燃えやすいものには近づけないでください。(火災の原因)
- ランプはソケットに確実に取付けてください。(落下の原因)
- 物をぶつかけたり、傷をつけたり、強い力を掛けないでください。(破損・ケガの原因)
- 水滴のかかる状態や温度の高いところで使用しないでください。(破損・故障の原因)

⚠ ご使用に関するご注意

- このランプは必ず交流電源100V(50Hz/60Hz)でご使用ください。直流電源では使用しないでください。
- ランプ周囲温度-5~35°Cの範囲でご使用ください。
- 使用器具の種類によって寸法的、熱的、その他の状況により使用出来ない場合があります。必ず適合器具でご使用ください。
- 必ず適合調光器と組み合わせてご使用ください。
- 人感スイッチなどの自動点滅装置や遅れスイッチなどには、使用出来ない場合があります。
- 調光時にちらつく場合は、調光器のつまみを操作してちらつかない位置でご使用ください。
- 使用中わずかに「ジー」という音がすることがありますが、異常ではありません。
- 調光状態から点灯する場合は、一瞬明るくなることや、点灯までに時間がかかる場合があります。
- ラジオやテレビなどの音響及び映像近くで点灯すると雑音が入ることがありますのでご注意ください。
- 赤外線リモコンを採用した機器(テレビやエアコンなど)の近くで点灯すると、リモコンが誤作動することがあります。
- LEDにはバラツキがあります。商品ごとに発光色、明るさが異なる場合があります。
- 分解や改造はしないでください。LED素子などは交換できません。
- 水洗いは絶対にしないでください。
- 点灯中のランプを直視し続けしないでください。(目を傷める原因)
- 定格寿命を経過したランプは交換をおすすめします。
- ランプなどの仕様は予告なく変更することがあります。
- ランプ、器具の取扱説明書をよくお読みのうえ、正しくお使いください。

定格光束	480 lm
LED照明器具の固有エネルギー消費効率	111.6 lm/W
LED光源寿命	40,000 h

No.	部品名	材質	備考	機能	補助用	特記事項	
7				取付場所		1/2照度角：17° ビーム角：18° 中心光度：3320 cd	
6				電源接続			
5				消費電力	4.3 W	定格電圧	100V
4				電気容量	5 VA		調光機能付(5%~100%) 必ず適合調光器と組み合わせてご使用ください。
3	レンズ	ポリカーボネート	透明	LED付	DECO-S35C		
2	ヒートシンク	アルミダイカスト	シルバー		LDR4WW-W-E11/D/S11183583		
1	本体	ポリカーボネート	白		演色性 Ra83 温白色(3500K) 口金 E11		
No.	部品名	材質	備考	器具重量	約 0.1 kg		山根 山口 ②