

品番

DWP-4878YT・DWP-4879YT・DWP-4880YT  
DWP-4881YT・DWP-4882YT・DWP-4883YT

このたびは、お買い上げいただき、まことにありがとうございます。

お客様へ

- ご使用前に安全上のご注意と取扱説明をよくお読みのうえ、正しく安全にお使いください。
- 施工には電気工事士の資格が必要です。必ず販売店・工事店にご依頼ください。
- 本説明書は大切に保管してください。

工事店様へ

- 施工前に安全上のご注意と施工説明をよくお読みのうえ、正しく施工してください。

## 安全上のご注意

必ずお守りください。



### 警告

この表示は「取扱いを誤った場合、使用者が死亡または重傷を負うことが想定される内容」を示します。

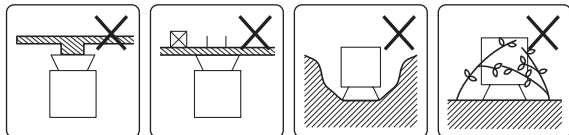


### 注意

この表示は「取扱いを誤った場合、使用者が傷害を負うか物的損害の発生が想定される内容」を示します。

## 警告

この器具は天井・壁面・床面取付兼用器具です。指定場所以外には取付けないでください。火災・落下・転倒の原因となります。



不安定な場所 補強のない取付面 冠水のおそれがある場所 草木で器具が覆われる場所



禁止

器具に荷重をかけたり、布や紙等の可燃物で覆わないでください。器具の近くにストーブ等の温度の高くなるものを置かないでください。火災・感電・落下の原因となります。



分解禁止

器具の改造、部品の変更は行わないでください。火災・感電・落下等の原因となります。

調光器との併用はできません。火災の原因となります。調光機能が付いた壁スイッチの場合は、一般の入切用スイッチに交換が必要です。



厳守

器具本体表示または本説明書に従って施工してください。施工に不備があると、火災・感電・落下の原因となります。

この器具は防雨・防湿形器具です。サウナ、業務用浴室では使用しないでください。火災・感電の原因となります。

この器具は耐塩仕様ではありません。塩害地域には取付けないでください。早期に錆・腐食等が生じ、火災・感電・落下の原因となります。



厳守

煙・臭い等の異常を感じたら、すぐに電源を切ってください。火災・感電の原因となります。異常がおさまったことを確認したのち、工事店、お買い上げの販売店、または弊社「CSセンター」にご相談ください。

## 注意

電気工事が必要な場合は、電気設備の技術基準に従って有資格者が行ってください。一般の方の工事は法律で禁止されています。



厳守

- 照明器具には寿命があります。設置して8～10年経つと、外観に異常がなくても内部の劣化が進行しています。点検・交換してください。※使用条件は周囲温度30℃、1日10時間点灯、年間3000時間点灯。周囲温度が高い場合、点灯時間が長い場合は、寿命が短くなります。
- 3年に1回は、工事店等の専門家による点検をお受けください。点検せずに長時間使い続けると、まれに、発煙、発火、感電等に至るおそれがあります。

## 仕様

- 屋内・屋外兼用(防雨・防湿形)                      ●LEDユニットは交換不可                      ●木ネジ取付方式
  - 天井・壁面・床面取付兼用                      ●適合直流電源装置・電源接続ケーブル専用
  - 調光不可 ※但し、別売の調光ドライバー DP-40171を併用した場合のみ調光可能です。
- 配線方法は、⑤調光ドライバ(別売)を接続するをご参照ください。

品番/ LEDユニット	DWP-4878YT	DWP-4879YT	DWP-4880YT	DWP-4881YT	DWP-4882YT	DWP-4883YT
	演色性 Ra82 電球色(2700K)					
	LED光源寿命 40,000時間					
器具重量	約0.03kg	約0.05kg	約0.07kg	約0.09kg	約0.11kg	約0.14kg
電気容量	5.2VA	7.4VA	9.5VA	11.9VA	13.9VA	16.4VA
負荷容量	2VA	3.9VA	5.8VA	7.7VA	9.6VA	11.6VA
電源接続	防水コネクタ					

### 適合直流電源装置(別売)

品番	DP-40172	DP-39105
定格電圧	AC100/200/242V	
周波数	50/60Hz兼用	
消費電力	74/71/71W	72/70/70W
入力電流	0.74/0.36/0.31A	0.72/0.36/0.30A
最大出力	60VA	60VA
出力電圧	DC24V	
出力容量	2.5A	
重量	約0.9kg	約0.3kg
電源線接続方法	□出し線	端子台
出力線接続方法	□出し線	コネクタ

### 電源接続ケーブル(別売)

品番	DP-40169
全長	約1m
付属	終端防水コネクタ

### 延長ケーブル(別売)

品番	DP-40170
全長	約1m

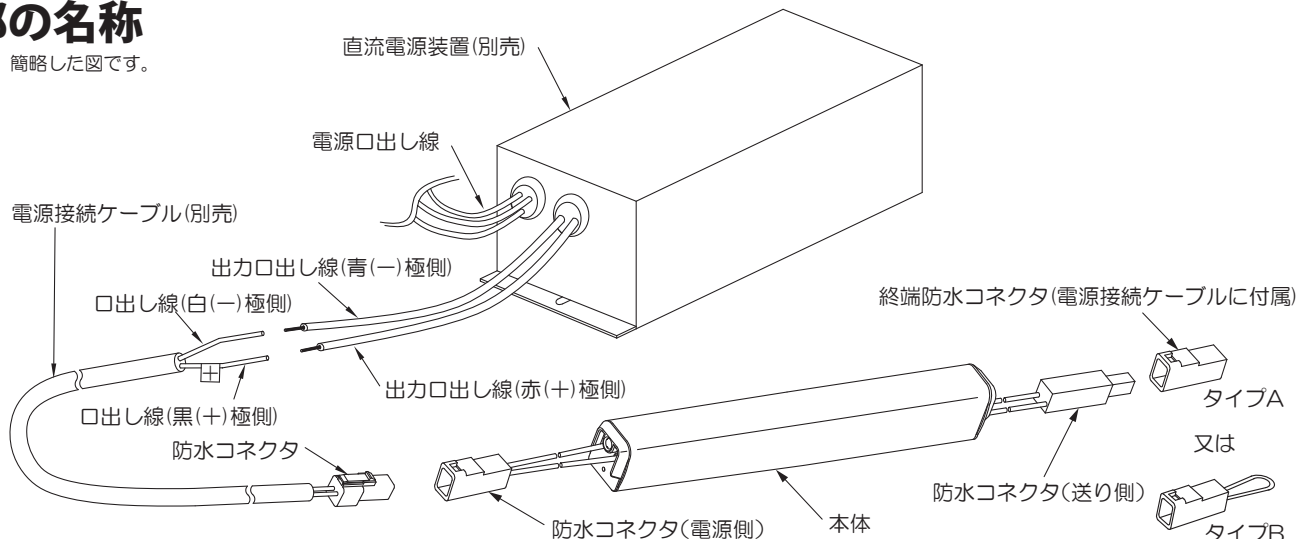
### 調光ドライバー(別売)

品番	DP-40171
調光器部定格電圧	AC100V
調光器部周波数	50/60Hz兼用
調光器部消費電流	0.06A
制御電圧範囲	DC10~26V
制御部消費電流	0.03A
制御最大電流	7A
重量	約0.5kg
電源接続	送り付端子台

# 施工説明

## 各部の名称

●下図は、簡略した図です。



### 付属部品

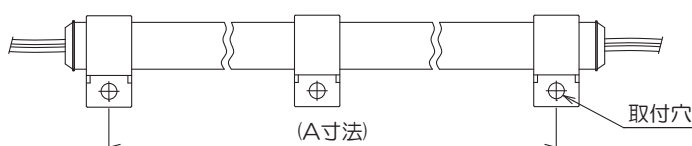


※個数は下表を参照ください。

### 本体寸法



### 取付具取付け寸法



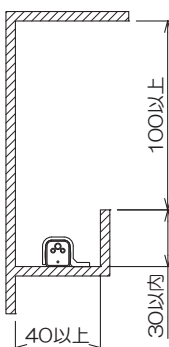
品番	本体長	A寸法	取付具・木ネジ
DWP-4878YT	263	240	2個
DWP-4879YT	503	480	3個
DWP-4880YT	743	720	
DWP-4881YT	983	960	5個
DWP-4882YT	1223	1200	
DWP-4883YT	1463	1440	

## 1 取付け前の注意事項について

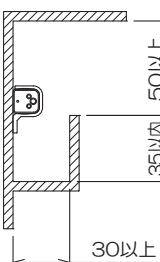
●下記施工条件を守って施工してください。

最小施工寸法 単位：mm

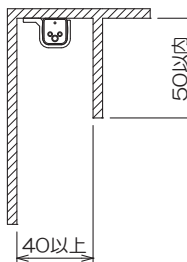
### 床面取付時



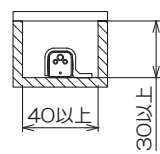
### 壁面取付時



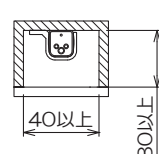
### 天井面取付時



### 床面取付・密閉時



### 天井面取付・密閉時



### 警告

指定寸法以外での取付けはできません。  
火災・故障の原因となります。

## 施工説明

### ② 本体を取付ける

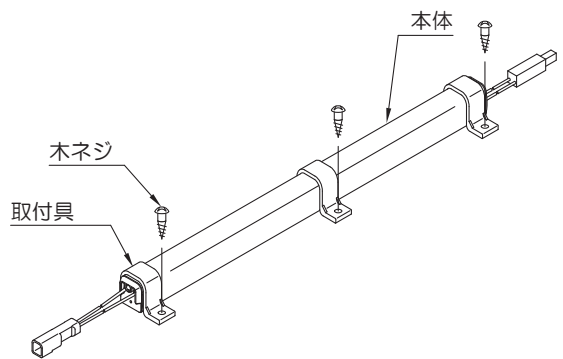
- 付属の取付具及び木ネジで本体を取付面の補強材のある位置に取付けてください。

※取付具と木ネジの個数は、各部の名称の一覧表を参照してください。

#### <壁面に横向で取付ける場合>

- 壁面に取付ける際には木ネジ側を下にして取付けてください。

※壁面取付の場合、取付方向は横長付け専用です。



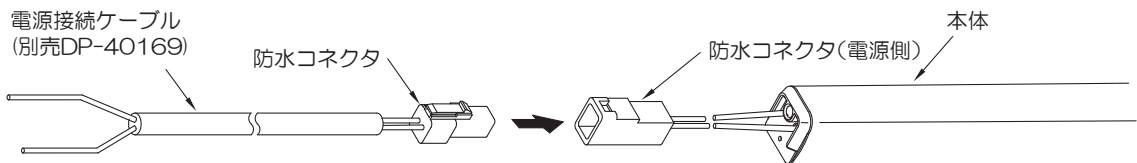
#### ⚠ 警告

取付部、補強材へのねじ込み寸法が、10mm以下の場合、落下の原因となります。

既に使用されたネジ穴の再利用はしないでください。落下の原因となります。

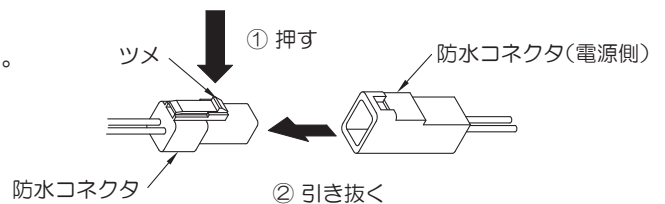
### ③ 電源接続ケーブルを接続する

- 電源接続ケーブルの防水コネクタを本体の防水コネクタ(電源側)にカチャと音がするまで確実に差し込んでください。

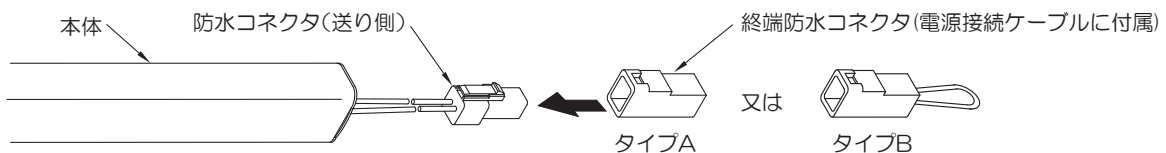


#### <コネクタを取外す場合>

- 防水コネクタ(電源側)のツメを押えながら引き抜いてください。

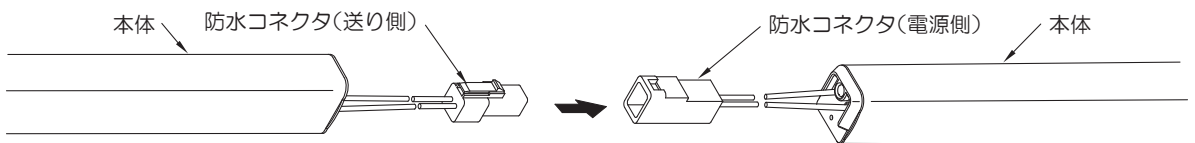


- 終端防水コネクタを本体の防水コネクタ(送り側)にカチャと音がするまで確実に差し込んでください。



#### <本体を連結する場合>

- 連結する本体の防水コネクタを連結される本体の防水コネクタにカチャと音がするまで確実に差し込んでください。



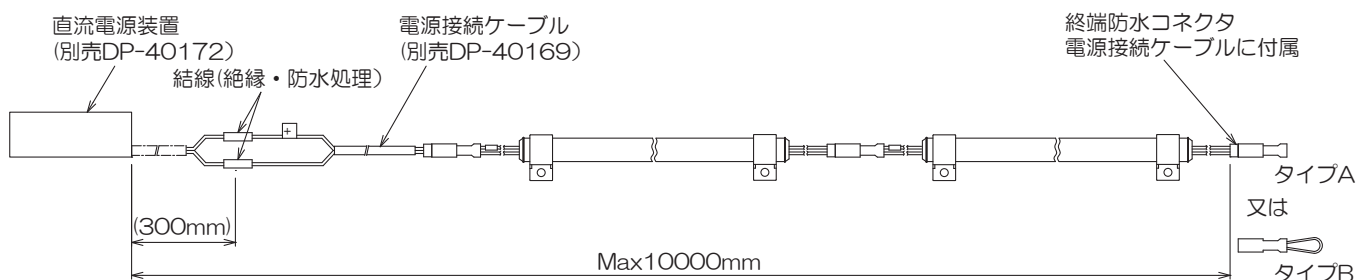
※終端防水コネクタは確実に接続してください。

#### ⚠ 警告

防水コネクタの差し込みが不完全な場合、火災の原因となります。

#### [連結パターン例]

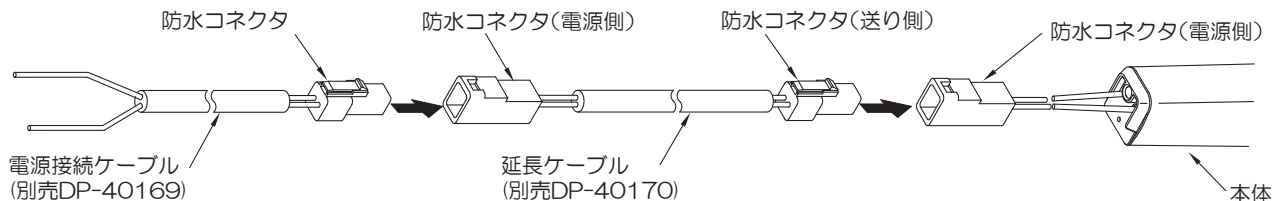
注) 接続最大長さは10mまでです。(本体・電源接続ケーブルを含む)



## 施工説明

### <延長ケーブルを使用する場合>

- 延長ケーブルの防水コネクタを本体の防水コネクタ(電源側)にカチャと音がするまで確実に差し込んでください。
- 電源接続ケーブルの防水コネクタを延長ケーブルの防水コネクタ(電源側)にカチャと音がするまで確実に差し込んでください。

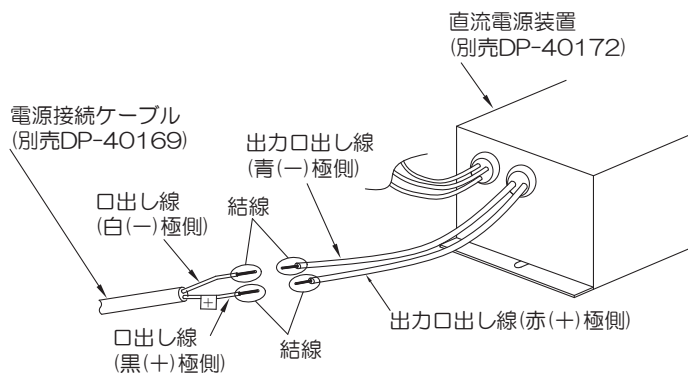


### 4 直流電源装置を接続する(作業前、必ず電源を切る)

- ※使用する直流電源装置(別売)が、接続する本体の容量以上であることを確認してください。
- ※直流電源装置(別売)の取扱説明書も必ず確認してください。

#### <直流電源装置DP-40172の場合>

- 出力口出し線(赤(+))・青(-)と電源接続ケーブル(黒(+))・白(-)を確実に結線し、必ず絶縁・防水処理を行ってください。
- 出力口出し線と電源接続ケーブルは極性があります。結線の際、極性を間違えると点灯しません。



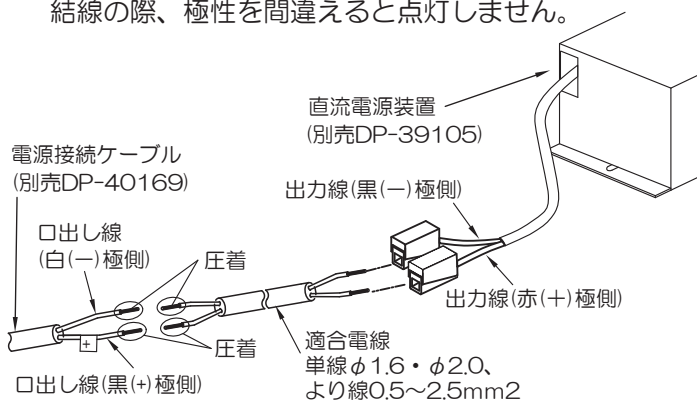
#### ⚠ 警告

接続の際は、表示(+側、-側)に従って接続してください。誤って接続すると焼損の原因になります。

結線後、絶縁・防水処理を確実に行ってください。処理が不完全な場合、火災・感電・絶縁不良・漏電の原因となります。

#### <直流電源装置DP-39105の場合>

- 電源接続ケーブル口出し線へVA線を圧着し絶縁処理を行ってください。
- コネクタの先端をつまみながら、VA線をコネクタに適切に、確実に差し込んでください。
- 出力線と電源接続ケーブルは極性があります。結線の際、極性を間違えると点灯しません。



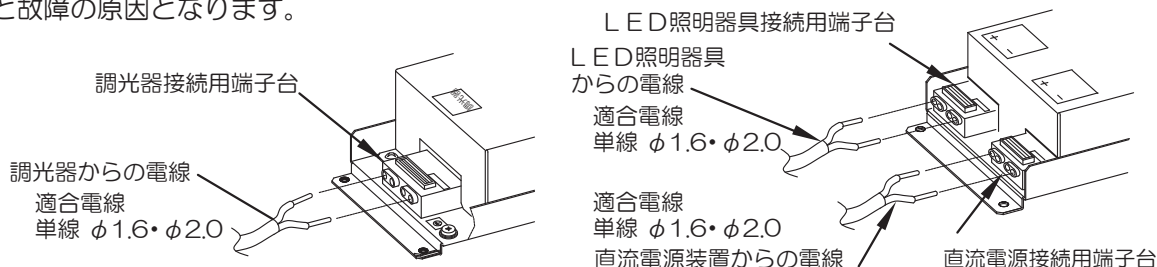
#### ⚠ 警告

適合電線を使用し、確実に接続してください。接続が不完全な場合、火災の原因になります。

定格以外の電圧では使用しないでください。火災・感電の原因となります。

### 5 調光ドライバ(別売)を接続する(作業前、必ず電源を切る)

- 調光ドライバ(別売)、調光器(別売)、直流電源装置(別売)の取扱説明書に従って、確実に接続して下さい。調光ドライバ端子台の適合電線はφ1.6またはφ2.0(単線専用)です。
- ※調光ドライバと直流電源装置の接続、および調光ドライバとLED照明器具は、+、-の極性を必ず合わせて下さい。間違えると故障の原因となります。



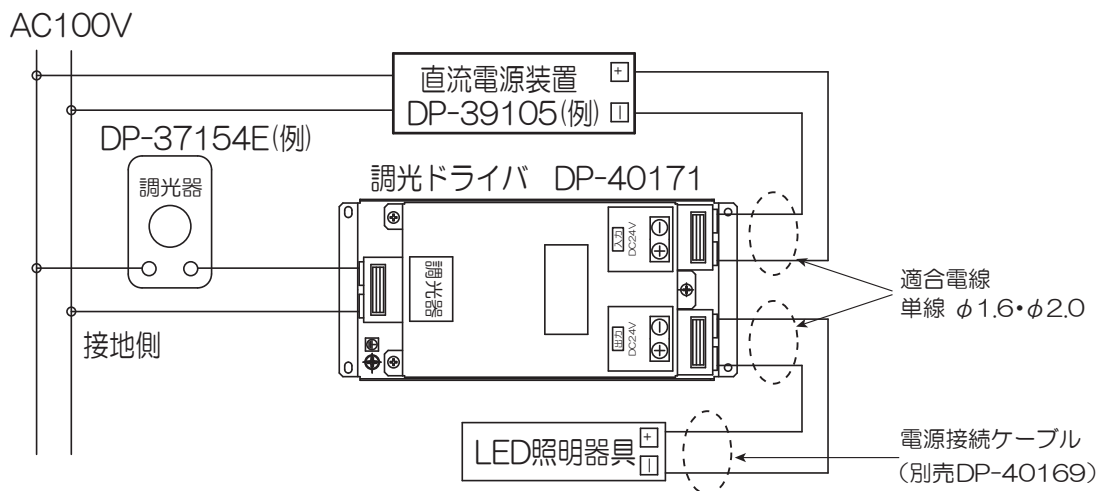
#### ⚠ 警告

適合電線を使用し、確実に接続してください。接続が不完全な場合、火災の原因となります。

定格以外の電圧では使用しないでください。火災・感電の原因となります。



## ●接続図



電源接続ケーブルと適合電線の接続は④直流電源を接続する  
〈直流電源装置DP39105〉と同様に接続下さい。

### 取扱説明

### お客様へ

●ご使用の前に安全上のご注意と取扱説明をよくお読みのうえ、正しく安全にお使いください。

## ご使用に関して

### 〔周囲の影響〕

器具の近くで使用すると以下の現象がまれにあります。

- ラジオやテレビ等の音響・映像機器への雑音。
- リモコン機器(エアコン等)のリモコンが動作しにくくなる。
- トランシーバやラジオコンのコントローラ等の無線機により器具が点滅する。

※異常を感じた場合は、販売店、工事店、または弊社「CSセンター」までお申し出ください。

### 〔ご注意〕

- 点灯時、消灯後には若干のきしみ音が発生することがありますが、異常ではありません。
- 器具に殺虫剤等をかけないでください。変質・変色の原因となります。

### ⚠ 警告

LEDを直視するのはおやめください。目に悪影響を及ぼすおそれがあります。

### 保証について

1. 保証について  
この商品の保証期間は3年です。但し、消耗品は除きます。詳細は弊社カタログをご参照ください。  
※保証期間の例外  
24時間連続使用など、1日20時間以上の長時間使用の場合は、上記の半分の間とします。
2. 保証書について  
保証書が必要な場合は、下記「CSセンター」までお申し出ください。
3. 補修用性能部品の保有期間  
弊社は照明器具の補修用性能部品を、製造打ち切り最低6年間保有しています。補修用性能部品(同等の機能を有する代替品含む)とは、その製品の機能を維持するために必要な部品です。

### 点検とお手入れ方法

1. 明るく安全に使用するために6か月に1回程度、点検および清掃を行うことをおすすめします。

#### (1)点検項目

- ・LEDが切れていませんか。
- ・正常に点灯しますか。
- ・取付面との取付部、各部品の合わせ目に異常なガタツキ、ゆるみはありませんか。
- ・異常な臭い、音、発熱はありませんか。
- ・カバー(セード)等にひび、割れ、変形等が発生していませんか。

#### (2)清掃(安全のため、電源を切ってから行ってください。)

##### 器具のお手入れは柔らかい布で軽く拭いてください。

- ・汚れがひどい場合は、薄めた中性洗剤を含ませた布をよく絞って拭き、洗剤が残らないように水を含ませた布で2度拭きした後、乾いた柔らかい布で仕上げてください。
- ・シンナー、ベンジン等の揮発性のものは使用しないでください。

#### 2. 異常時の処置

異常を感じた場合は、速やかに電源を切って、販売店、工事店、または弊社「CSセンター」までお申し出ください。(部品等の取り替えは勝手にしないでください。)

商品についてのご相談は **CSセンター (0570) 003-937 (ナビダイヤル 全国共通)** へご連絡ください。

受付時間(月～金曜)9:00～17:00 土・日・祝日、夏季、年末年始休業日は受付していません。