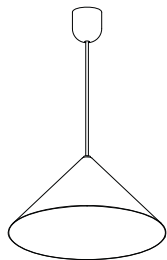


取扱説明書

保管用
施工説明付き



(LEDペンダント)

※対象品番は裏表紙の仕様欄をご参照ください。

お客様へ

このたびは、大光電機製品をお買い上げいただき、まことにありがとうございます。
本説明書をよくお読みのうえ、正しく安全にお使いください。
ご使用前に「安全上のご注意」を必ずお読みください。
本説明書は大切に保管してください。

●安全上のご注意

必ずお守りください。

●人への危害、財産の損害を防止するため、必ずお守りいただくことを説明します。

■誤った使い方をしたときに生じる危害や損害の程度を区分して説明しています。

■お守りいただく内容を、次の図記号で説明しています。
(下図は図記号の一例です。)



警告

「死亡や重傷を負うおそれがある内容」です。



注意

「傷害を負うことや、財産の損害が発生するおそれがある内容」です。



実行しなければならない内容です。



してはいけない内容です。

警告



厳守

- 異常を感じた場合、速やかに電源を切る
火災・感電の原因となります。異常がおさまったことを確認したのち、工事店、お買い上げの販売店または弊社「お客様相談窓口」にご相談ください。
- 適合LED以外は使用しない
間違った種類、ワット数のLEDを使用した場合、火災・感電の原因となります。



禁止

- 器具に荷重をかけたり、布や紙等の可燃物で覆わない
火災・感電・落下の原因となります。
- 器具の真下にストーブ等の温度の高くなるものを置かない
火災の原因となります。



分解禁止

- 器具の改造、部品の変更は行わない
火災・感電・落下等の原因となります。



禁止

- 周囲温度-5~35℃以外では使用しない
火災の原因となります。

注意



厳守

- 照明器具には寿命があります。
設置して8~10年経つと、外観に異常がなくても内部の劣化が進行しています。点検・交換してください。
※使用条件は周囲温度30℃、1日10時間点灯、年間3000時間点灯。
周囲温度が高い場合、点灯時間が長い場合は、寿命が短くなります。
- 1年に1回は「安全チェックシート」により、自主点検をしてください。「安全チェックシート」については弊社ホームページをご覧ください。
- 3年に1回は、工事店等の専門家による点検をお受けください。
点検せずに長時間使い続けると、まれに、発煙、発火、感電等に至るおそれがあります。



厳守

- LED交換やお手入れの際は電源を切る
通電状態で行うと感電の原因となります。



禁止

- LEDを直視しない
目に悪影響を及ぼすおそれがあります。



接触禁止

- 点灯中や消灯直後は器具やLEDにさわらない
やけどの原因となります。

施工説明

お客様へ

施工前によくお読みのうえ、正しく施工してください。

●安全上のご注意

必ずお守りください。

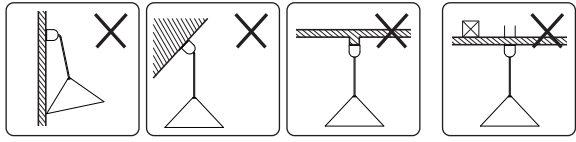
⚠警告

●取付面

- 指定場所以外には取付けない
火災・落下の原因となります。
- ※この器具は天井取付専用(吊下式)です。



厳守



壁面 傾斜天井 不安定な場所 補強のない天井

- 取付面の強度を確保する
取付面が強度不足の場合、落下の原因となります。



水ぬれ禁止

- 湿気の多い場所や屋外では使用しない
火災・感電の原因となります。
- ※この器具は非防水です。



禁止

- ガス機器等の温度の高くなるものの上に取付けない
火災の原因となります。

●壁スイッチ

- 調光機能が付いた壁スイッチの場合は、一般の切替用スイッチに交換する
火災の原因となります。
- ※調光器の交換には資格が必要です。
工事店またはお買い上げの販売店に依頼してください。



厳守

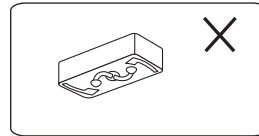


●配線器具

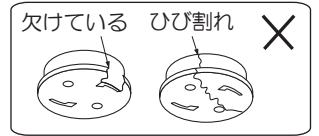
- 配線器具は十分な強度で取付けされていることを必ず確認する
火災・感電・落下の原因となります。
- 下記のような配線器具には器具を取付けない
火災・感電・落下の原因となります。
- ※配線器具の交換が必要です。



厳守



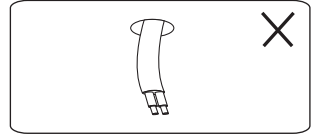
電源端子露出型
引掛シーリング



破損しているもの



ぐらつくもの



配線だけのもの

●その他

- 取付けは器具本体表示または本説明書に従って確実に
行う
取付けに不備があると、火災・感電・落下の原因となります。
- 交流100ボルトで使用する
過電圧を加えると過熱し、火災・感電の原因となります。
- 引掛シーリングプラグは配線器具に確実に取付ける
落下・不点の原因となります。



厳守

●取付け前の注意事項について

- 天井に取付けられている配線器具を確認してください。
- 右記以外の配線器具や、配線器具が設置されていない場合は取付けできません。
- 配線器具の交換・取付けには資格が必要です。工事店またはお買い上げの販売店に依頼してください。

<使用できるもの(配線器具)>



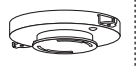
引掛シーリング
(角・丸形)



ツバ付丸形
引掛シーリング



引掛埋込
ローゼット
(耳付き)



ツバ付引掛
ローゼット
(耳付き)

※フランジにおさまりません。

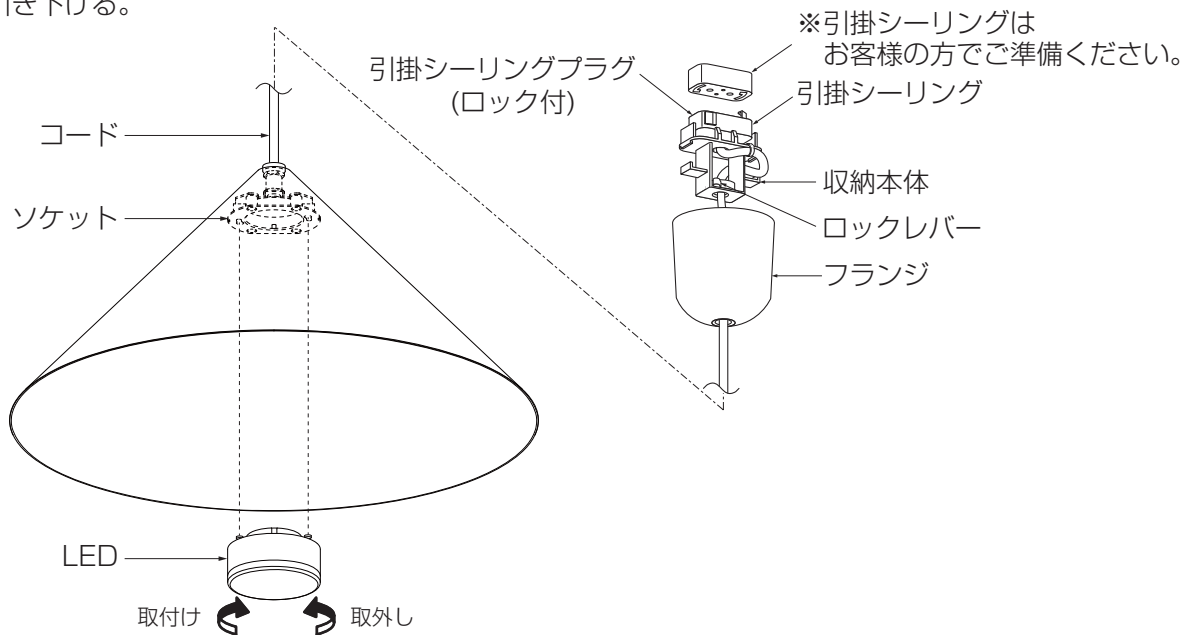
●各部のなまえと取付けかた

安全のため、電源を切ってから行ってください。

※下図は、簡略した図です。

取付け前の準備

- フランジを引き下げる。

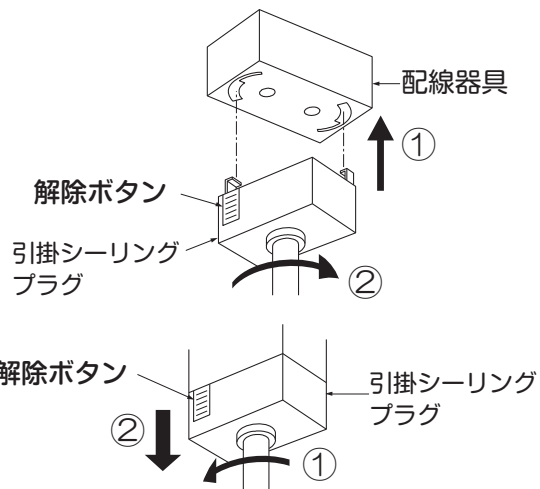


1) 引掛シーリングプラグを取付ける

- 引掛シーリングプラグを配線器具に差し込み、右に回す。
※解除ボタンを押さずに左右に力を加え、動かないことを確認してください。

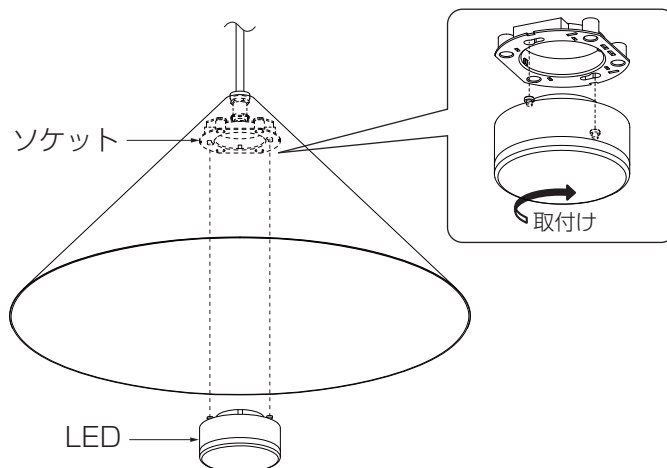
<引掛シーリングプラグを取外す場合>

- ①②解除ボタンを押しながら左に回して取外す。



2) LEDを取付ける

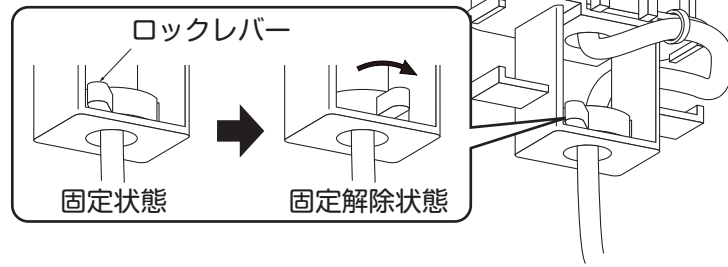
- LEDを取付ける。



③ 器具の高さを調節する

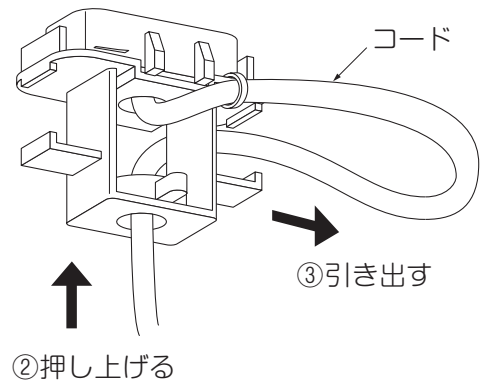
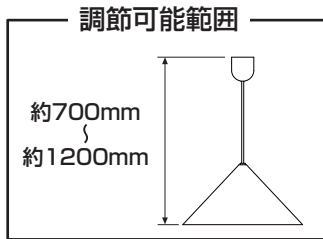
<ロックを解除する>

- ロックレバーを右に回し、ロックを解除する。



<吊り高さを調節する>

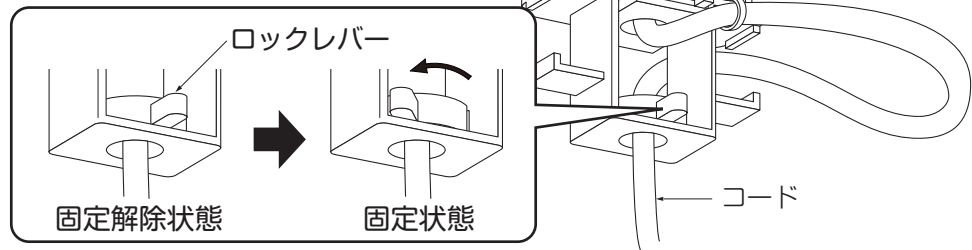
- コードを押し上げながら引き出し、吊り高さを調節する。



<コードを固定する>

- 器具の高さを調節後、ロックレバーを左に回し、コードを固定する。

※コードを下に引張り、確実にコードが固定されていることを確認してください。



⚠ 警告

固定が不完全な場合、落下の原因となります。

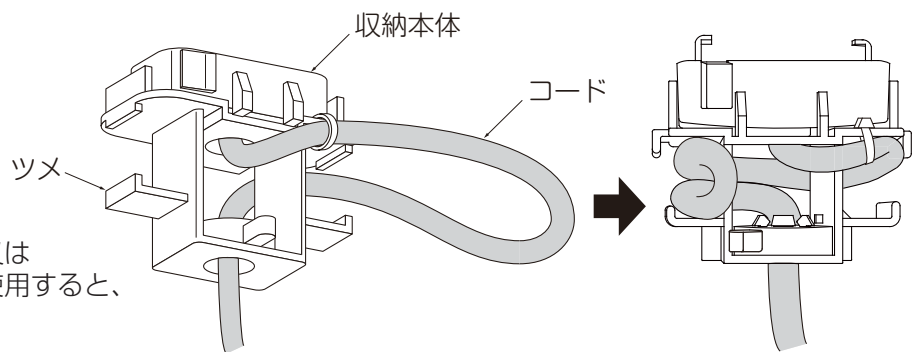
<余ったコードを収納する>

- 余ったコードは収納本体に巻きつけ、コードを必ず収納本体のツメに収める。

⚠ 注意

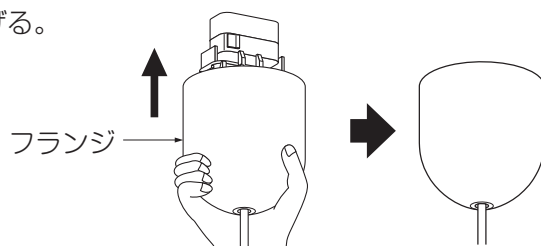
確実にコードを巻きつけて固定してください。

※「ロックレバーが固定されていない」又は「コードを巻きつけていない」状態で使用すると、器具が落下することがあります。



④ フランジを取付ける

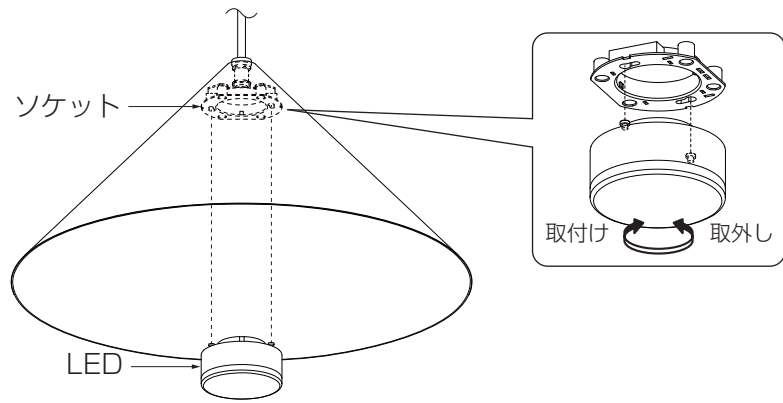
- フランジを天井に押し上げる。



●LED交換方法

電源を切り、器具とLEDが冷めてから交換してください。

- LEDを交換する。
- ※適合LED以外は使用できません。



●適合ランプ一覧表

- 下記のランプと交換できます。(ランプにより器具光束は異なります。)
- 交換用ランプは大光電機製ランプ専用です。同じ種類、ワット数のランプでおすすめ以外のものを使用された場合、短寿命、故障の原因になることがあります。また、保証の対象外となります。
- 使用ランプと異なるランプと交換される場合、壁スイッチや調光器などの適合を必ず確認のうえ交換してください。
- ランプの取扱説明書をよくお読みください。
- ランプの種類はランプの背面表示でご確認ください。

品番	スペック	明るさ	光色	VA	消費電力 W
DP-41865Y	非調光	クラス500	電球色	8	4.3
DP-41865A	非調光	クラス500	温白色	8	4.3
DP-41865W	非調光	クラス500	昼白色	8	4.3
DP-41866Y	非調光	クラス700	電球色	11	6.5
DP-41866A	非調光	クラス700	温白色	11	6.5
DP-41866W	非調光	クラス700	昼白色	11	6.5
DP-41867Y	調光	クラス500	電球色	6	5
DP-41867A	調光	クラス500	温白色	6	5
DP-41867W	調光	クラス500	昼白色	6	5
DP-41868Y	調光	クラス700	電球色	8	7
DP-41868A	調光	クラス700	温白色	8	7
DP-41868W	調光	クラス700	昼白色	8	7
DP-41869F	よくばり	クラス500	電球色・温白色・昼白色	6	5
DP-41870F	よくばり	クラス700	電球色・温白色・昼白色	8	7

●ご使用上に関するお知らせ

故障や異常ではありません。

【器具自体の留意点】

- LEDはバラツキがあるため、同一品番でも商品ごとに発光色、明るさ、点灯時間(始動時間)が異なる場合があります。
- 人感スイッチなどの自動点滅装置や遅れスイッチなどには使用できない場合があります。下記のURLからご確認ください
<https://src.lighting-daiko.co.jp/products/app/switch/>
- 点灯時、消灯後には若干のきしみ音が発生することがありますが、異常ではありません。
- 複数台を同時に点灯した場合、始動時間にバラツキが生じる場合があります。
- オフライト(ほたる)スイッチを使用する場合は表示ランプの点灯に若干ちらつきが発生することがあります。



【周囲の影響】

器具の近くで使用すると以下の現象がまれにあります。

- ラジオやテレビ等の音響・映像機器への雑音。
- リモコン機器(エアコン等)のリモコンが動作しにくくなる。
- トランシーバやラジコンのコントローラ等の無線機により器具が点滅する。
- バーコードリーダーの近くで点灯すると、バーコードが読み取れない場合があります。

●点検とお手入れについて

安全のため、電源を切ってから行ってください。

●明るく安全に使用するために6ヶ月に1回程度、点検および清掃を行うことをおすすめします。

- ・LEDが切れていませんか。
- ・正常に点灯しますか。
- ・天井との取付部、各製品の合わせ目に異常なガタツキ、ゆるみはありませんか。
- ・異常な臭い、音、発熱はありませんか。
- ・カバー(セード)等にひび、割れ、変形等が発生していませんか。

●汚れがひどい場合は、薄めた中性洗剤を含ませた布をよく絞って拭き、洗剤が残らないように水を含ませた布で2度拭きした後、乾いた柔らかい布で仕上げてください。

※シンナー、ベンジン等の揮発性のものでも拭いたり、殺虫剤をかけたりしないでください。変色・破損の原因となります。

●仕様

品番は器具のラベルをご参照ください。

品番	定格電圧	周波数	消費電力	入力電流	適合LED
DXL-81482	交流 100V	50/60 Hz共用	6.5W	0.11A	LED電球 電球色 GX53-1 LDF7L-H-GX53/V×1灯 大光電機(株)製

●LED光源寿命は、40,000時間です。(照明器具の寿命とは異なります。) 光源の寿命は、点灯しなくなるまでの総点灯時間または全光束が点灯初期の70%に下がるまでの総点灯時間のいずれか短い時間を推定したものです。

●保証とアフターサービス

保証とアフターサービス

DAIKO 照明器具 保証書

お客様	お名前	販売店名・住所・電話番号
	ご住所 〒	
お電話 () -		
お買い上げ日	保証期間(お買い上げ日より): 器具本体 3年間 ※保証期間の例外: 24時間連続使用など、1日20時間以上の長時間使用の場合は、上記の半分の期間とします。	

※お客様へのお願い 本書の記載内容をよくお読みいただき、販売店様発行の領収書と合わせて大切に保管してください。
本書は再発行いたしませんので大切に保管してください。
本書は、本書記載内容で無償修理を行うことをお約束するものです。

- 保証について
取扱説明書、本体表示ラベル等の注意書に従った正常なご使用状態で上記の保証期間中に故障した場合には、商品と本書をご持参のうえ、お買い上げの販売店にご依頼ください。尚、消耗品は対象外といたします。
お買い上げの販売店に修理をご依頼になれない場合には、お近くの電機部お客様相談窓口にご連絡ください。
- 保証期間中の無償修理に該当しない事項について
次の様な場合には、保証期間中でも有償修理になります。
(1) 取扱説明書及び本体表示ラベルと異なる施工による不備及び使用上の誤り、又は不当な修理や改造による故障及び損傷
(2) 火災、地震、水害、落雷、その他天災地変、異常電圧、指定外の使用電源(電圧、周波数)などによる故障及び損傷
(3) 一般家庭用以外(例えば業務用等)に使用された場合及び車両、船舶等に搭載された場合に生ずる故障及び損傷
(4) この商品について出張修理をご希望の場合には出張に要する実費を申し受ける場合があります。
(5) 日本国内以外での使用による故障及び損傷 This warranty valid only in Japan
(6) 本書及び領収書のご提示のない場合
(7) 本書にお買い上げ年月日、お客様名、販売店名の記入のない場合、字句を書き替えられた場合
- ご転居の場合について
ご転居の場合の修理ご依頼先はお買い上げの販売店又はお近くの電機部お客様相談窓口にご連絡ください。
- ご贈答品の場合について
ご贈答品等で本保証書に記入の販売店で無償修理をお受けになれない場合には、お近くの電機部お客様相談窓口にご連絡ください。

この保証書は本書に明示した期間、条件のもとにおいて無償修理をお約束するものです。従って、この保証書によってお客様の法律上の権利を制限するものではありませんので、保証期間経過後の修理等についてご不明の場合は、お買い上げの販売店又は電機部お客様相談窓口にお問い合わせください。その際は器具の型番、器具の症状、お買い上げ時期をお知らせください。
お客様にご記入いただきました保証書は、保証期間内のサービス活動及びその後の安全点検活動のために記載内容を利用させていただく場合がございますので、ご了承ください。

●商品についてのご相談

お客様相談窓口 (0570) 003-937(ナビダイヤル 全国共通) へご連絡ください。

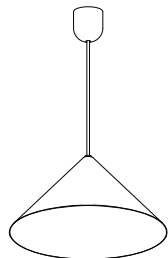
受付時間(月~金曜)9:00~17:00 土・日・祝日、夏季、年末年始休業日は受付していません。

大光電機株式会社 〒541-0043 大阪市中央区高麗橋3-2-7 高麗橋ビル6F



DXL-81482

(LED ペンダント)



取扱説明書・保証書のご案内

このたびは、大光電機製品をお買い上げいただき、まことにありがとうございます。

下記QRコードより本商品の取扱説明書・保証書をダウンロードいただけます。

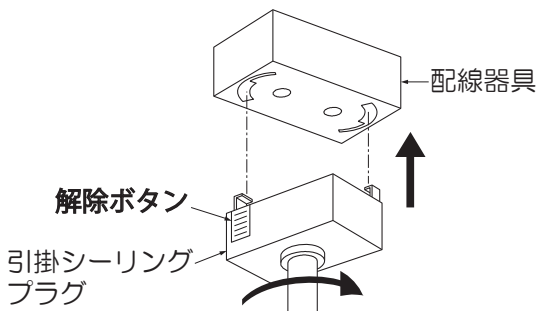
取扱説明書をよくお読みのうえ、正しく安全にお使いください。



81482製品情報サイトQRコード

取付け方

- 引掛シーリングプラグを配線器具に差し込み、右に回す。
- ※解除ボタンを押さずに左右に力を加え、動かないことを確認してください。



- ※詳しい取り扱い方法は、裏面のQRコードより取扱説明書をダウンロードしてご確認ください。

大光電機的环境に配慮した取り組みの一環として、一部製品の取扱説明書をQRコードによりペーパーレス化を図ります。

ご理解ご了承を賜りますとともに、引き続き弊社商品をご愛顧賜りますよう、宜しくお願い申し上げます。



古紙パルプ配合率100%再生紙を使用

ご注意

コード長さ調節のお願い

確実にコードを固定してください。

「ロックレバーが固定されていない」又は、
「コードを巻きつけていない」
状態で使用すると、
器具が落下することがあります。

＜コード長さ調節方法＞

- ①ロックレバーを解除する
- ②コードを押し上げる
- ③コードを引き出す
- ④ロックレバーを固定する
- ⑤コードを巻きつける

